

PEGAZ

Nowoczesna latarnia oświetlająca przestrzeń na zasadzie światła odbitego, zbudowana ze stalowego lub aluminiowego stupa o specjalnej konstrukcji. Wyposażona w projektory o nastawnym kącie świecenia.

Malowanie: na wybrany kolor z katalogu RAL, zalecany kolor grafitowy, srebrny.

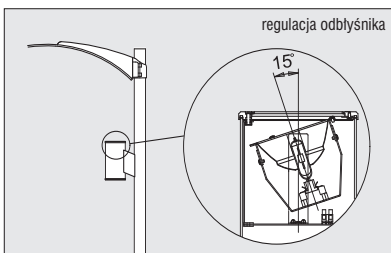
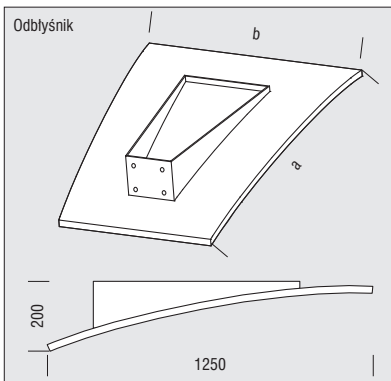
Zalecana **wysokość:** 4–6 m

Fundament: F-80 (4 m), F-100 (5 m), F-120 (6 m)

Proponowana **oprawa:** Tubus o mocy 100–150 W lub 50 W LED i świetlówka TCT 26 W

Barwa światła: 4000 K, opcja 3000 K, 5000 K

Przeznaczenie: oświetlenie prestiżowych przestrzeni publicznych, tworzy klimat, podnosi rangę miejsca.



| TYP | H | HOP | ŹRÓDŁO | a | b |
|-----------|-----|-----|----------|------|-----|
| PEGAZ 4/1 | 4 m | 3 m | HCI 100W | 1000 | 700 |
| PEGAZ 4/2 | 4 m | 3 m | HCI 100W | 1000 | 700 |
| PEGAZ 5/1 | 5 m | 4 m | HCI 150W | 1250 | 900 |
| PEGAZ 5/2 | 5 m | 4 m | HCI 150W | 1250 | 900 |
| PEGAZ 6/1 | 6 m | 5 m | HCI 150W | 1250 | 900 |
| PEGAZ 6/2 | 6 m | 5 m | HCI 150W | 1250 | 900 |
| PEGAZ 4/1 | 4 m | 3 m | LED 50W | 1000 | 700 |
| PEGAZ 4/2 | 4 m | 3 m | LED 50W | 1000 | 700 |
| PEGAZ 5/1 | 5 m | 4 m | LED 50W | 1250 | 900 |
| PEGAZ 5/2 | 5 m | 4 m | LED 50W | 1250 | 900 |

