

## J5014 Fabryka piasku - koparka



1 użytkownik



2+



HIC=0,6



1=1,05m 2=0,4  
3=0,68



17m<sup>2</sup>

### Funkcje:

manipulowanie



x1

### Integracyjność



niepełnosprawność motoryczna

niepełnosprawność sensoryczna

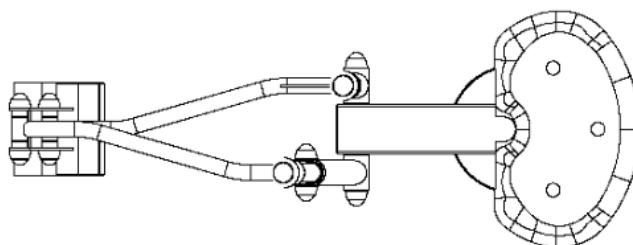
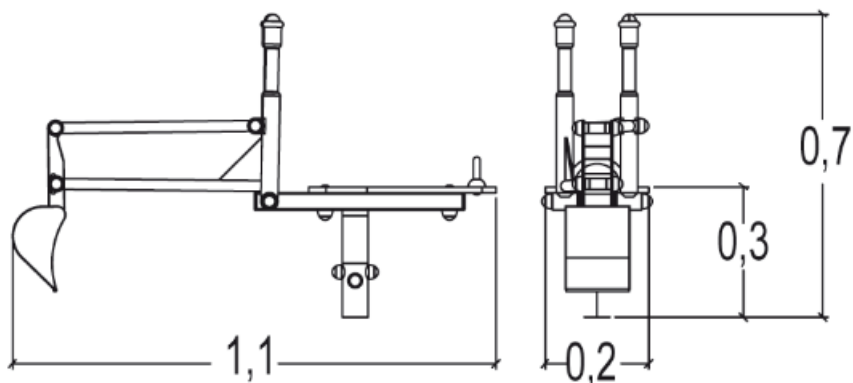
trudności w uczeniu się

Produkt do zabawy został zbadany zgodnie z normami europejskimi EN 1176-2008, posiada aktualny certyfikat TÜV.

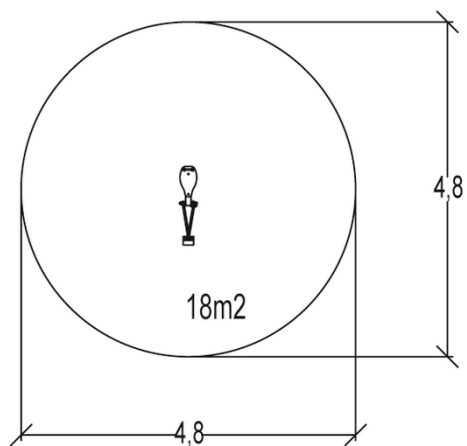
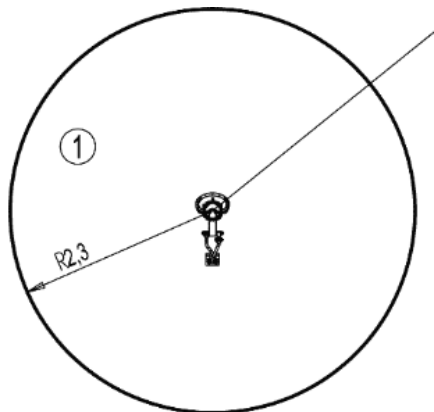


### Gwarancja:

25 lat na wszystkie ścianki, słupy stalowe oraz rury ze stali nierdzewnej  
10 lat na twarde plastik, elementy metalowe, podłogi ze sklejki i drewniane słupy  
5 lat na sprężyny, siatki, elementy plastikowe formowane rotacyjnie i łączniki metalowe  
2 lata na elementy ruchome



**strefa bezpieczeństwa 18m2**



Produkt do zabawy został zbadany zgodnie z normami europejskimi EN 1176-2008, posiada aktualny certyfikat TÜV.

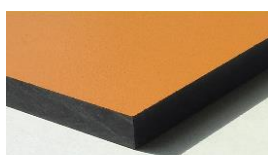


**Gwarancja:**

- 25 lat na wszystkie ścianki, słupy stalowe oraz rury ze stali nierdzewnej
- 10 lat na twarde plastik, elementy metalowe, podłogi ze sklejki i drewniane słupy
- 5 lat na sprężyny, siatki, elementy plastikowe formowane rotacyjnie i łączniki metalowe
- 2 lata na elementy ruchome

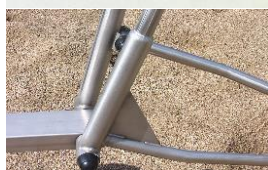


**Materiały:**



Panele kolorowe wykonane z 13mm płyty HPL odpornej na warunki atmosferyczne i akty wandalizmu.

10 lat  
gwarancji



Elementy metalowe wykonane ze stali nierdzewnej gwarantującej trwałość urządzenia.

25 lat  
gwarancji



Stopy 60mm średnicy wykonane ze stali nierdzewnej.

25 lat  
gwarancji



Mocowania wykonane ze stali nierdzewnej lub stali platerowanej, zabezpieczone poliamidowymi nasadkami, chroniącymi przed aktami wandalizmu.

2 lata  
gwarancji

Produkt do zabawy został zbadany zgodnie z normami europejskimi EN 1176-2008, posiada aktualny certyfikat TÜV.



**Gwarancja:**

25 lat na wszystkie ścianki, słupy stalowe oraz rury ze stali nierdzewnej  
10 lat na twarde plastik, elementy metalowe, podłogi ze sklejki i drewniane słupy  
5 lat na sprężyny, siatki, elementy plastikowe formowane rotacyjnie i łączniki metalowe  
2 lata na elementy ruchome