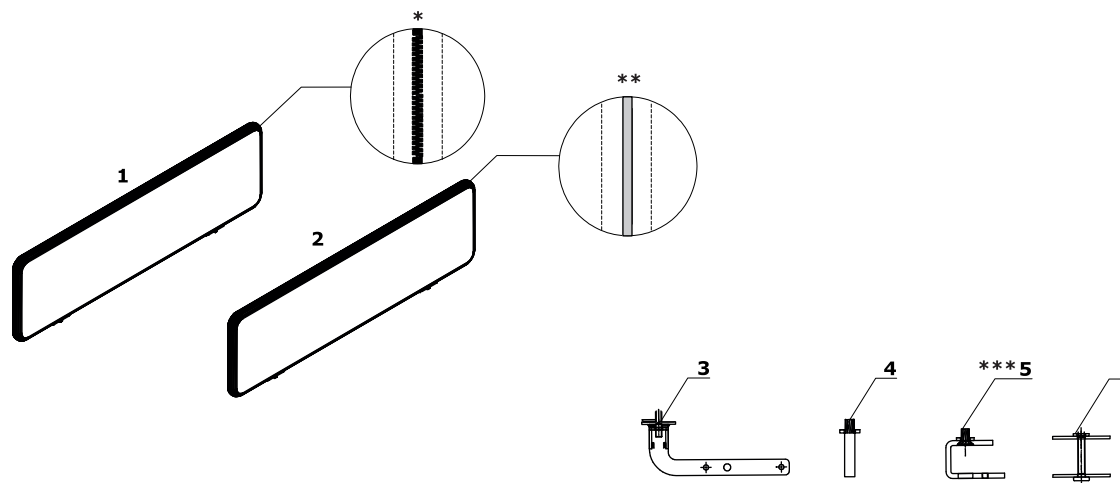




## Panele

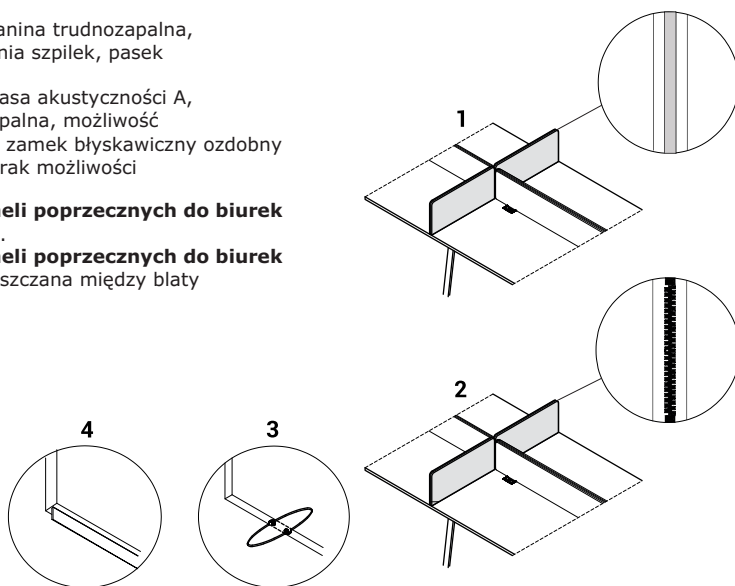
- 1 **Panele Sonic** - klasa akustyczności "A" , tkanina trudnozapalna, możliwość wpinania szpilek, zamek błyskawiczny, brak możliwości odpinania
- 2 **Panele Twin** - tkanina trudnozapalna, możliwość wpinania szpilek
- 3 **Yan** - uchwyt do biurek pojedynczych (OPCJA Z DOPŁATĄ);
- 4 **Yan** - uchwyt do biurek typu bench w komplecie
- 5 **Ogi, Ergonomic Master** - uchwyt do biurek pojedynczych (OPCJA Z DOPŁATĄ)
- 6 **Ogi** - uchwyt do biurek typu bench w komplecie



\* Zamek błyskawiczny w kolorze grafit - brak możliwości odpinania \*\* Element dekoracyjny - pasek tworzywowy w kolorze szarym \*\*\* Uchwyt dostosowany do montażu do blatów o grubości 16 – 30 mm

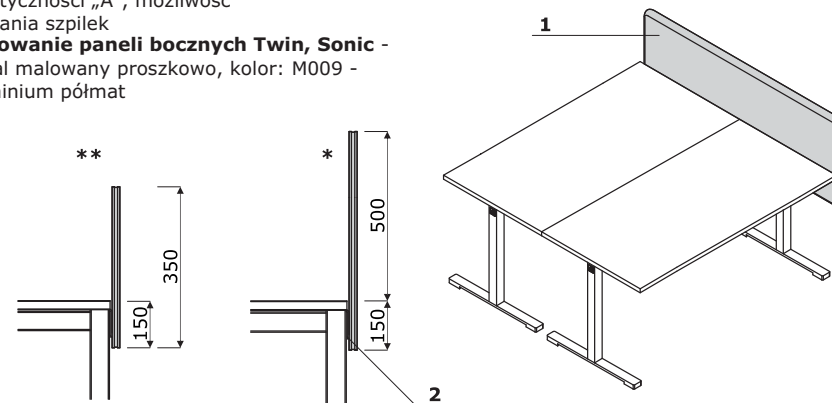
## Twin, Sonic - panele poprzeczne do bench-y

- 1 **Panel Twin** - tkanina trudnozapalna, możliwość wpinania szpilek, pasek tworzywowy
- 2 **Panel Sonic** - klasa akustyczności A, tkanina trudnozapalna, możliwość wpinania szpilek, zamek błyskawiczny ozdobny - kolor: grafit - brak możliwości odpinania
- 3 **Mocowanie paneli poprzecznych do biurek Ogi** - stopa 2 szt.
- 4 **Mocowanie paneli poprzecznych do biurek Yan** - listwa wpuszczana między blaty



## Twin, Sonic - panele boczne (mm)

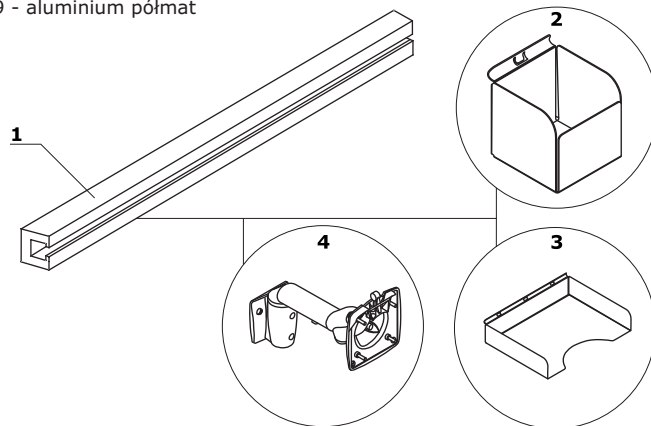
- 1 **Panel boczny:**
  - **Twin** - tkanina trudnozapalna, możliwość wpinania szpilek
  - **Sonic** - tkanina trudnozapalna, klasa akustyczności „A”, możliwość wpinania szpilek
- 2 **Mocowanie paneli bocznych Twin, Sonic** - metal malowany proszkowo, kolor: M009 - aluminium pómat



\* Dotyczy paneli: ZUT50, ZUT51, ZUS50, ZUS51; \*\* Dotyczy paneli: ZUT30, ZUT31, ZUS30, ZUS31

### Sonic - dodatki do listwy funkcyjnej

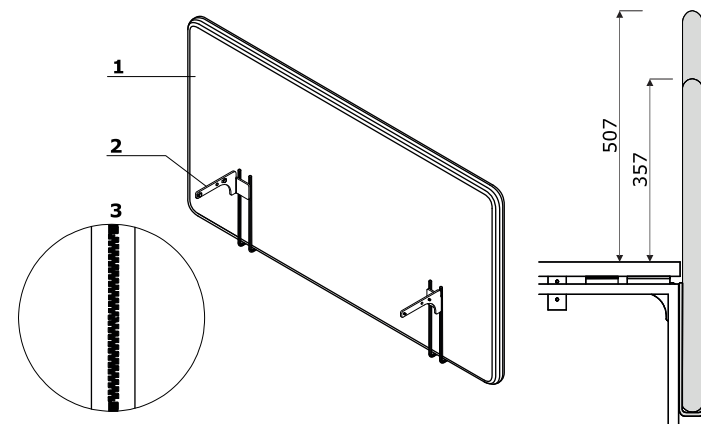
- 1 **Listwa funkcyjna**
- 2 **Organizer** - metal malowany proszkowo
- 3 **Półka** - format A4, metal malowany proszkowo
- 4 **Uchwyt na monitor** - metal malowany proszkowo, kolor: M009 - aluminium półmat



UWAGA: Możliwość mocowania akcesoriów wyłącznie z oferty MDD

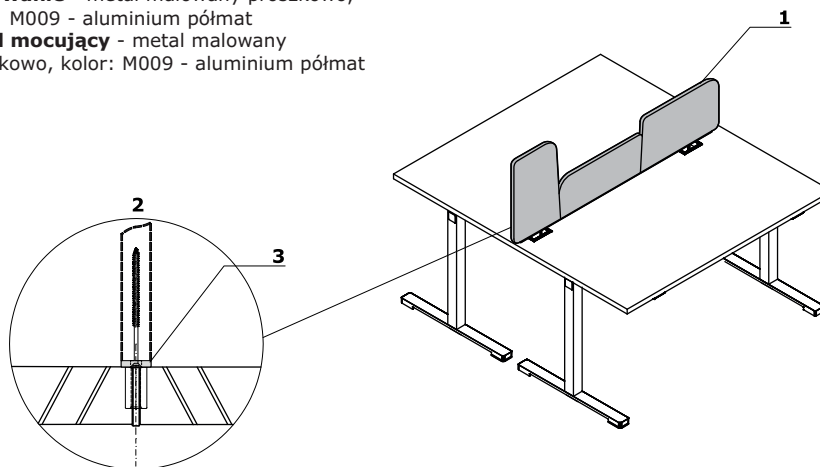
### Panele Sonic do biurka pojedynczych (mm)

- 1 **Tkanina trudnozapalna** - klasa akustyczności "A", możliwość wpinania szpilek
- 2 **Mocowanie** - metal malowany proszkowo
- 3 **Zamek błyskawiczny** - ozdobny, bez możliwości odpinania, kolor: grafit



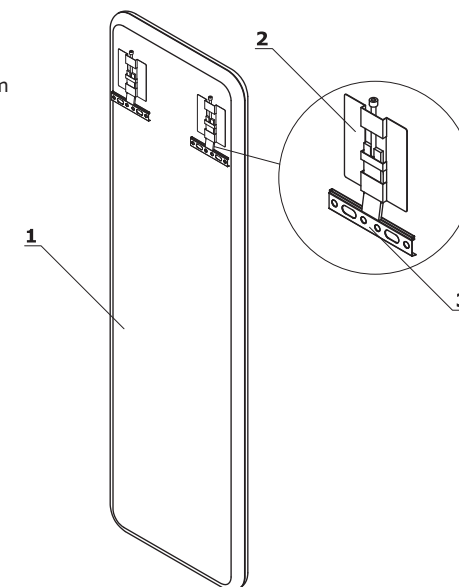
### Twin - panele tkaninowe do benchy

- 1 **Tkanina trudnozapalna** - możliwość przypinania szpilek
- 2 **Mocowanie** - metal malowany proszkowo, kolor: M009 - aluminium półmat
- 3 **Profil mocujący** - metal malowany proszkowo, kolor: M009 - aluminium półmat



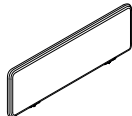
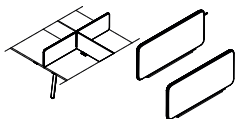
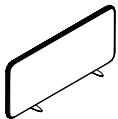
### Sonic - panel akustyczny naścienny

- 1 **Panel** - klasa akustyczności A, tkanina trudnozapalna, możliwość wpinania szpilek
- 2 **Mocowanie** - regulacja pionowa +/- 10 mm (2 szt.)
- 3 **Listwa** - mocowana do ściany (2 szt)




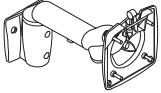
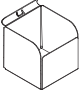
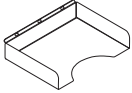




Sonic - panele akustyczne							
	Symbol	Wymiary			Waga Obj. Opak.	Uwagi	
		Szer.	Gł.	Wys.			
	ZUS12	1190	40	350	9 kg 0.024 m3 2 szt.	do biurek o szer. 1200mm; w systemie Yan wyłącznie do biurek z przepustami kablowymi; Uwaga: możliwość mocowania do pojedynczego biurka, w opcji z dopłatą	
	ZUS14	1390	40	350	11 kg 0.028 m3 2 szt.	do biurek o szer. 1400 mm; w systemie Yan wyłącznie do biurek z przepustami kablowymi; Uwaga: możliwość mocowania do pojedynczego biurka, w opcji z dopłatą	
	ZUS16	1590	40	350	12 kg 0.032 m3 2 szt.	do biurek o szer. 1600mm; w systemie Yan wyłącznie do biurek z przepustami kablowymi; Uwaga: możliwość mocowania do pojedynczego biurka, w opcji z dopłatą	
	ZUS18	1790	40	350	13 kg 0.035 m3 2 szt.	do biurek o szer. 1800mm; w systemie Yan wyłącznie do biurek z przepustami kablowymi; Uwaga: możliwość mocowania do pojedynczego biurka, w opcji z dopłatą	
	ZUS20	1990	40	350	14 kg 0.039 m3 2 szt.	do biurek o szer. 2000mm; w systemie Yan wyłącznie do biurek z przepustami kablowymi; Uwaga: możliwość mocowania do pojedynczego biurka, w opcji z dopłatą	
	ZUS52	1190	40	500	9 kg 0.033 m3 2 szt.	do biurek o szer. 1200mm; w systemie Yan wyłącznie do biurek z przepustami kablowymi; Uwaga: możliwość mocowania do pojedynczego biurka, w opcji z dopłatą	
	ZUS54	1390	40	500	11 kg 0.039 m3 2 szt.	do biurek o szer. 1400mm; w systemie Yan wyłącznie do biurek z przepustami kablowymi; Uwaga: możliwość mocowania do pojedynczego biurka, w opcji z dopłatą	
	ZUS56	1590	40	500	12 kg 0.047 m3 2 szt.	do biurek o szer. 1600mm; w systemie Yan wyłącznie do biurek z przepustami kablowymi; Uwaga: możliwość mocowania do pojedynczego biurka, w opcji z dopłatą	
	ZUS58	1790	40	500	13 kg 0.049 m3 2 szt.	do biurek o szer. 1800mm; w systemie Yan wyłącznie do biurek z przepustami kablowymi; Uwaga: możliwość mocowania do pojedynczego biurka, w opcji z dopłatą	
	ZUS59	1990	40	500	14 kg 0.054 m3 2 szt.	do biurek o szer. 2000mm; w systemie Yan wyłącznie do biurek z przepustami kablowymi; Uwaga: możliwość mocowania do pojedynczego biurka, w opcji z dopłatą	
Sonic - panele akustyczne poprzeczne							
	ZYS78	1600	40	350	12 kg 0.03 m3 2 szt.	do benchy Yan (kpl. 2 szt.);	
	ZYS79	1600	40	500	8 kg 0.042 m3 2 szt.		
	ZOS78	780	40	350	3.3 kg 0.015 m3 1 szt.	do benchy Ogi (1 szt.);	
	ZOS79	780	40	500	4 kg 0.021 m3 1 szt.		

Dodatkowa dopłata						
II grupa cenowa	III grupa cenowa	Uchwyt do pojedynczego biurka	Listwa na akcesoria x1	Listwa na akcesoria x2		
X	X	X	X	X		
X	X	X	X	X		
X	X	X	X	X		
X	X	X	X	X		
X	X	X	X	X		
X	X	X	X	X		
X	X	X	X	X		
X	X	X	X	X		
X	X					
X	X					
X	X					
X	X					



Sonic - panel akustyczny naścienny							
	Symbol		Wymiary			Waga Obj. Opak.	Uwagi
			Szer.	Gł.	Wys.		
	ZAK312		350	40	1190	9 kg 0.023 m3 1 szt.	
	ZAK318		350	40	1790	11 kg 0.034 m3 1 szt.	
	ZAK612		650	40	1190	10 kg 0.041 m3 1 szt.	
	ZAK618		650	40	1790	12 kg 0.061 m3 1 szt.	
Akcesoria do listwy funkcyjnej							
	D1		300	130	130	3 kg 0.012 m3 1 szt.	uchwyt na monitor, max wielkość 22"
	D2		85	86	84	0.5 kg 0.001 m3 1 szt.	organizer
	D3		330	248	64	1 kg 0.006 m3 1 szt.	półka format A4

Dodatkowa dopłata						
II grupa cenowa	III grupa cenowa					
X	X					
X	X					
X	X					
X	X					





## Oslony do biurtek

- 1 Oslona płytowa** - płyta melaminowana 18 mm, w wyposażeniu kątowniki do mocowania
- 2 Oslona rastrowa** - metal malowany proszkowo, w wyposażeniu kątowniki do mocowania

