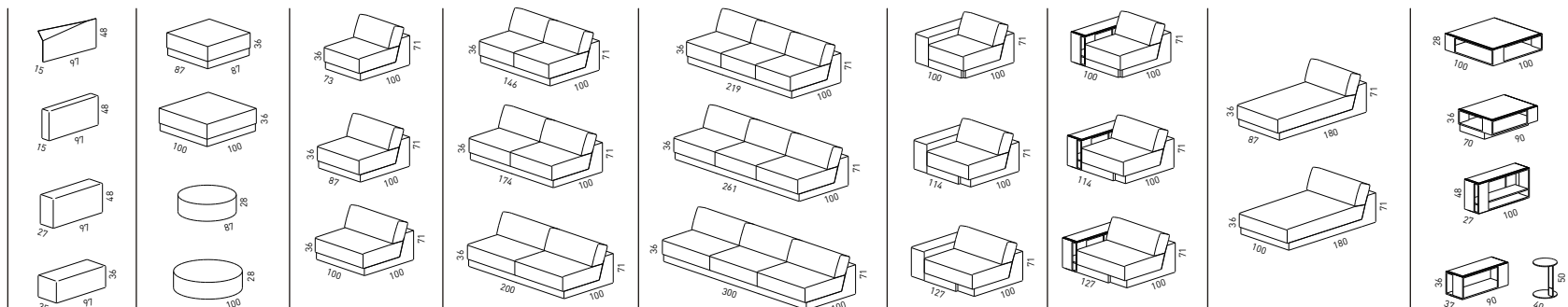


NOTI**KING**

DESIGN: PIOTR KUCHCIŃSKI

Modułowy zestaw wypoczynkowy zaprojektowany przez Piotra Kuchcińskiego. Wyróżnia się z oferty mebli Noti niezwykle miękkością i komfortem użytkowania. Prostopadłościenny kształt wszystkich miękkich brył podkreślony jest dodatkowo przez wyraziste szwy na krawędziach. W skład tej szerokiej rodziny wchodzi moduły siedziskowe o różnych gabarytach, pufy, otomany, 5 typów podłokietników oraz małe regały i stoliki łączone z sofami lub aranżowane samodzielnie. Konstrukcja mebla wykonana jest z elementów drewnianych, fotel wsparty jest na cokole z profili ze stali nierdzewnej. Poduszki wypełniono piankami poliuretanowymi o różnej gęstości oraz pierzem.



NOTI FABRYKA MEBLI
UL. SOWIA 19
62-080 TARNOWO PODGÓRNE
TEL.: + 48 61 89 66 480
FAX: + 48 61 89 66 481
BIURO@NOTI.PL
WWW.NOTI.PL

NOTI