

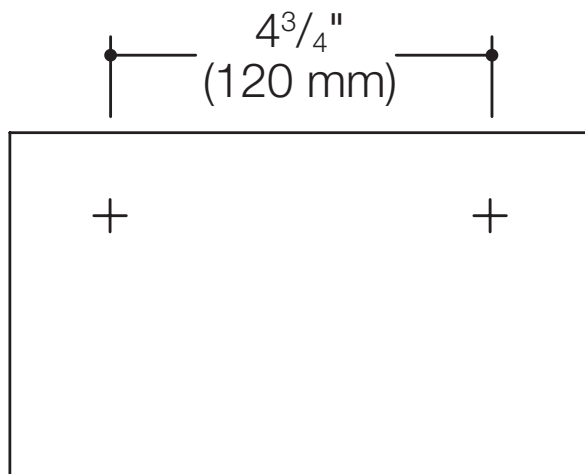
Dostępny w UK

Krzeselko składane 900.51.20360

- krzeselko składa się z konsoli ściennej, siedziska oraz oparcia
- antypoślizgowa, strukturyzowana powierzchnia siedziska oraz oparcia z tworzywa sztucznego w kolorze HEWI 98 (biały alpejski) i 90 (czarny)
- wzmocnienie powierzchni siedzenia z aluminium malowanego proszkowo w kolorze siedziska
- konsola ścienna ze stali szlachetnej, malowanej proszkowo w kolorze HEWI CV (czarny matowy) i ER (ciemnoszary matowy) z siedziskiem w kolorze czarnym lub malowanej proszkowo w kolorze HEWI AS (biały matowy) i AX (jasnoszary matowy) z siedziskiem w kolorze białym
- powierzchnię siedziska, dla oszczędności miejsca, można złożyć do góry- oparcie o strukturyzowanej powierzchni z tworzywa sztucznego w kolorze HEWI 98 (biały alpejski) i 90 (czarny)
- obciążenie do 150 kg
- szer. 450 mm, gł. 650 mm i wysokość 532 mm
- powierzchnia siedziska: szer. 450 mm, gł. 450 mm
- oddzielnie należy zamówić odporne na korozję i sprawdzone elementy mocujące HEWI do montażu ściennego- spełnia wymogi Standardu BS 8300:2009+A1:2010/Doc M



Wymiary w mm



Powierzchnie / Kolory



The colour CD will be discontinued 31.03.2022

Alternatywne powierzchnie / kolory



Zastrzega się możliwość wprowadzania zmian technicznych, 03.05.2021

HEWI Heinrich Wilke GmbH
Postfach 1260
D-34442 Bad Arolsen

Telefon: +49 5691 82-366
Telefax: +49 5691 82-99366
international@hewi.com
www.hewi.com

HEWI Heinrich Wilke GmbH
Sp. z o.o. Oddział w Polsce
Ul. Lelka 26
02-812 Warszawa

tel. +48 22 330 00 51
fax +48 22 330 00 50
info@hewi.pl
www.hewi.com