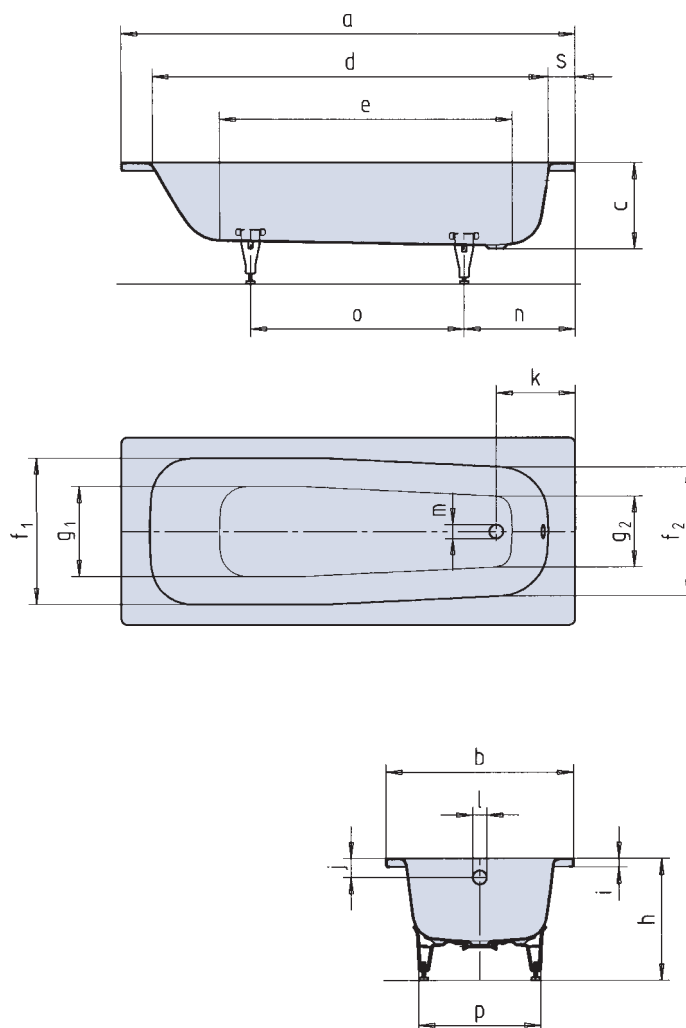


# Saniform Medium



## Dane techniczne\*:

Model nr		245
Długość zewnętrzna	a	1700 mm
Szerokość zewnętrzna	b	700 mm
Głębokość	c	315 mm
Długość wewnętrzna (w górnej części)	d	1520 mm
Długość wewnętrzna (dno)	e	1260 mm
Szerokość wewnętrzna (w górnej części)	f <sub>1</sub> ; f <sub>2</sub>	560; 500 mm
Szerokość wewnętrzna (dno)	g <sub>1</sub> ; g <sub>2</sub>	460; 400 mm
Wysokość wraz z nogami	h	435-460 mm
Wysokość obrzeża	i	32 mm
Odległość od górnego brzegu do środka przelewu	j	70 mm
Odległość od obrzeża do środka odpływu	k	295 mm
Średnica otworu przelewowego	l	52 mm
Średnica odpływu	m	52 mm
Odległość od obrzeża po stronie stóp do środka nogi	n	415 mm
Odległość między nogami	o	800 mm
Maksymalny rozstaw nóg	p	455 mm
Szerokość obrzeża po stronie stóp	s	95 mm
Pojemność użytkowa** w litrach		53
Wykończenie przeciwpoślizgowe		Ø 288 mm
Pełne wykończenie przeciwpoślizgowe		850 x 240 mm

\* Zmiany techniczne i tolerancje wymiarów zastrzeżone.

\*\* Pojemność użytkowa = pojemność absolutna minus średni wypór około 70 litrów.