

## J2594 Podwójna karuzela Gyro



2 użytkowników



HIC = 0,7m



6+ lat



1=4,68m  
2=2,81m  
3=3,02m



3,6m x 7,5m

### Funkcje zabawowe:

spotkania



x1

rotacja



x2

zwisanie



x2

Produkt do zabawy został zbadany zgodnie z normami europejskimi EN 1176-2008, posiada aktualny certyfikat TÜV.



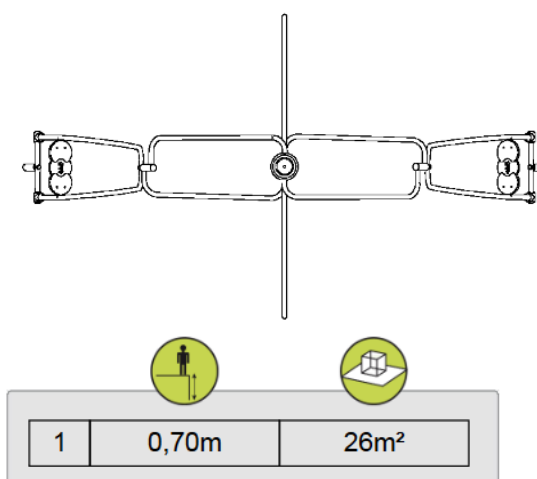
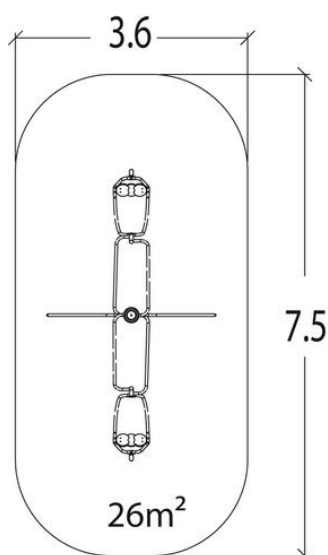
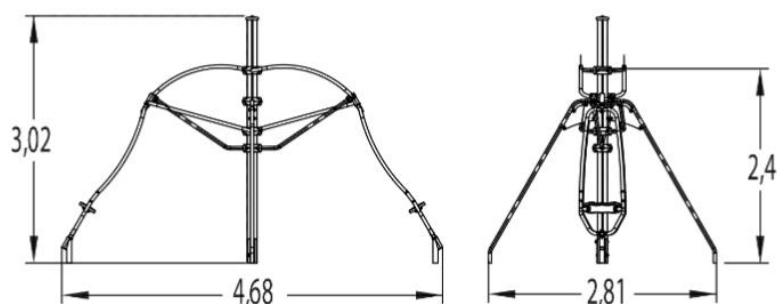
### Gwarancja:

25 lat na wszystkie ścianki, słupy stalowe oraz rury ze stali nierdzewnej


10 lat na twarde plastik, elementy metalowe, podłogi ze sklejki i drewniane słupy

5 lat na sprężyny, siatki, elementy plastikowe formowane rotacyjnie i łączniki metalowe

2 lata na elementy ruchome



**Integracyjność**



niepełnosprawność motoryczna

niepełnosprawność sensoryczna

trudności w uczeniu się



Produkt do zabawy został zbadany zgodnie z normami europejskimi EN 1176-2008, posiada aktualny certyfikat TÜV.



**Gwarancja:**

- 25 lat na wszystkie ścianki, słupy stalowe oraz rury ze stali nierdzewnej
- 10 lat na twarde plastik, elementy metalowe, podłogi ze sklejki i drewniane słupy
- 5 lat na sprężyny, siatki, elementy plastikowe formowane rotacyjnie i łączniki metalowe
- 2 lata na elementy ruchome

**Materiał wykonania:**



Słup, średnica 125mm, wykonano z klejonego warstwowo drewna zabezpieczonego przed zniszczeniem ze strony grzybów, owadów i termitów. Na szczycie słupków umieszczona ochronne nasadki poliamidowe.



Elementy rurowe, średnica 40mm, wykonano ze stali nierdzewnej. Łączenia elementów wykonano z odlewane poliamidu.



Wszystko zmontowane jest za pomocą śrub ze stali nierdzewnej.

---

Produkt do zabawy został zbadany zgodnie z normami europejskimi EN 1176-2008, posiada aktualny certyfikat TÜV.



**Gwarancja:**

- 25 lat na wszystkie ścianki, słupy stalowe oraz rury ze stali nierdzewnej
- 10 lat na twarde plastik, elementy metalowe, podłogi ze sklejki i drewniane słupy
- 5 lat na sprężyny, siatki, elementy plastikowe formowane rotacyjnie i łączniki metalowe
- 2 lata na elementy ruchome