



IV. PARAMETRY TECHNICZNE

Zasadnicze charakterystyki	Właściwości użytkowe	Zharmonizowana specyfikacja techniczna
Odporność na obciążenie wiatrem	Klasa C1/B1	EN 14351-1:2006+A2:2016
Odporność na obciążenie śniegiem	3-8-3	
Reakcja na ogień	npd (1)	
Odporność na działanie ognia zewnętrznego	npd	
Wodoszczelność. Nieosłonięte (A)	5A	
Odporność na uderzenie	npd	
Nośność urządzeń zabezpieczających	npd	
Właściwości akustyczne [dB]	npd	
Przenikalność cieplna okna Uw [W/m ² K]	npd	
Właściwości związane z promieniowaniem: -współczynnik promieniowania słonecznego g -przenikalność światła	0,80 0,83	
Przepuszczalność powietrza	Klasa 1	

(1) npd – właściwości użytkowe nieustalone


V. DEKLARACJA WŁASNOŚCI UŻYTKOW.

Norma zharmonizowana dla produktu	Znakowanie	Nr deklaracji właściwości użytkowych
EN 14351-1:2006+A2:2016	CE	Nr W23/CPR/14351/22

Wylaz dachowy WGI

I. ZASTOSOWANIE

Wylaz drewniany przeznaczony do dachów budynków mieszkalnych i handlowych (poddaszy nieogrzewanych)

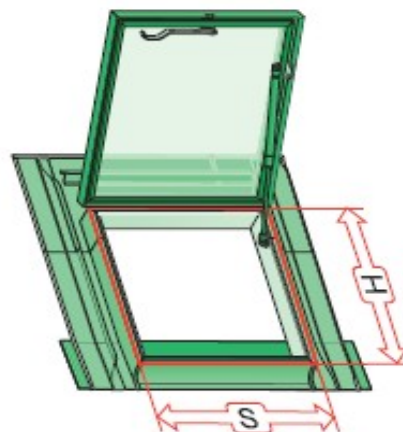
Parametr	Wartość/Typ	Oznaczenie
Kąt nachylenia dachu	15° - 60°	
Rodzaj podłoża pokrycia	Blacha płaska, blacha profilowana, dachówka,	-

II. ELEMENTY ZESTAWU OKIENNEGO

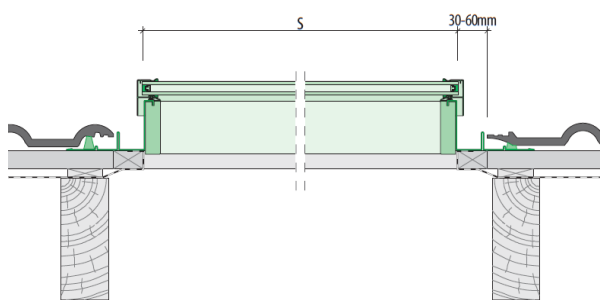
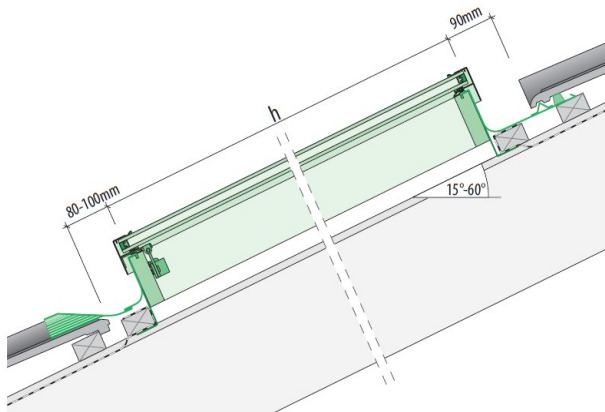
L.p.	Element	Ilość	Opis
1	Skrzydło wyposażone w szybę zespoloną,	1	Szyba zespolona 3-8-3, zewnętrzna szyba hartowana, Skrzydło wykonane z profilu aluminiowego malowanego proszkowo RAL 7022
	ościeznica okna, zintegrowany kolnierz uszczelniający uniwersalny	1	Ościeznica wykonana z drewna sosnowego impregnowanego próżniowo,
2	Sprężyna gazowa	1	520 mm, 250 N
3	Kliny uszczelniające	2 lub 3	-
4	Zestaw montażowy	1	-

III. ROZMIARY

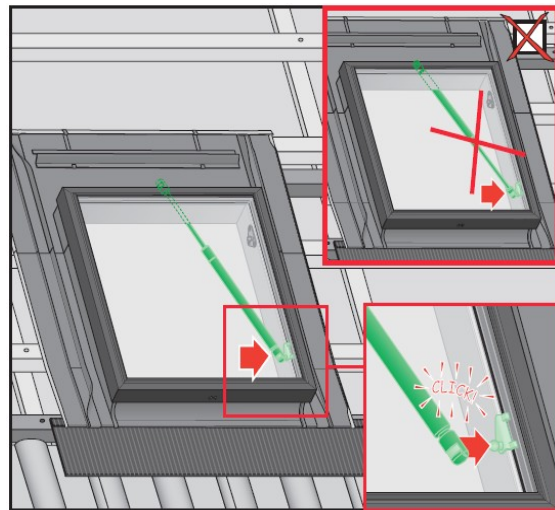
Wylaz jest dostępny w rozmiarach 46x55 oraz 46x75 cm.

S=46 cm
S=46 cmH=55 cm
H=75 cm

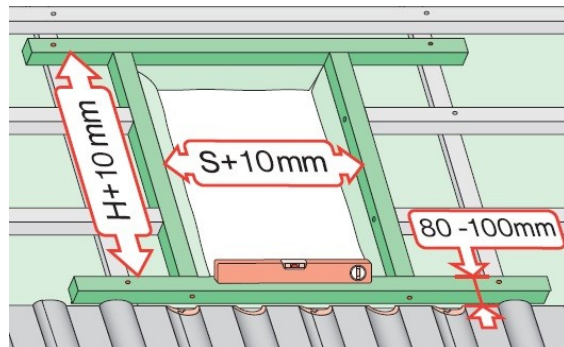
VI. INFORMACJE MONTAŻOWE.



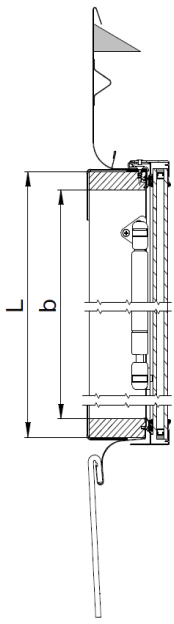
Poprawne zamontowanie sprężyny gazowej



Wymiar otworu na wylaz



VII. WYMIARY SZCZEGÓŁOWE



Rozmiar wylazu	S	L	a	b
	[mm]		[mm]	
46 x 55	460	550	420	510
46 x 75	460	750	420	710

