




Wyłaz dachowy WGT

I. ZASTOSOWANIE

Wyłaz drewniany przeznaczony do dachów budynków mieszkalnych i handlowych (poddaszy nieogrzewanych)

Parametr	Wartość/Typ	Oznaczenie
Kąt nachylenia dachu	15° - 60°	
Rodzaj podłoża pokrycia	Blacha płaska, blacha profilowana, dachówka,	-

II. ELEMENTY ZESTAWU OKIENNEGO

L.p.	Element	Ilość	Opis
1	Skrzydło wyposażone w szybę hartowaną,	1	Skrzydło wyposażone jest w pojedynczą szybę hartowaną 4. Skrzydło wykonane z profilu aluminiowego malowanego proszkowo RAL 7022
	ościeżnica okna, zintegrowany kołnierz uszczelniający uniwersalny	1	Ościeżnica wykonana z drewna sosnowego impregnowanego próżniowo,
2	Kliny uszczelniające	2 lub 3	-
3	Zestaw montażowy	1	-

IV. PARAMETRY TECHNICZNE

Zasadnicze charakterystyki	Właściwości użytkowe	Zharmonizowana specyfikacja techniczna
Odporność na obciążenie wiatrem	Klasa B2	EN 14351-1:2006+A2:2016
Odporność na obciążenie śniegiem	4	
Reakcja na ogień	npd (1)	
Odporność na działanie ognia zewnętrznego	npd	
Wodoszczelność. Nieosłonięte (A)	5A	
Odporność na uderzenie	npd	
Nośność urządzeń zabezpieczających	npd	
Właściwości akustyczne [dB]	npd	
Przenikalność cieplna okna Uw [W/m²K]	npd	
Właściwości związane z promieniowaniem: -współczynnik promieniowania słonecznego g -przenikalność światła	0,88 0,91	
Przepuszczalność powietrza	Klasa 1	

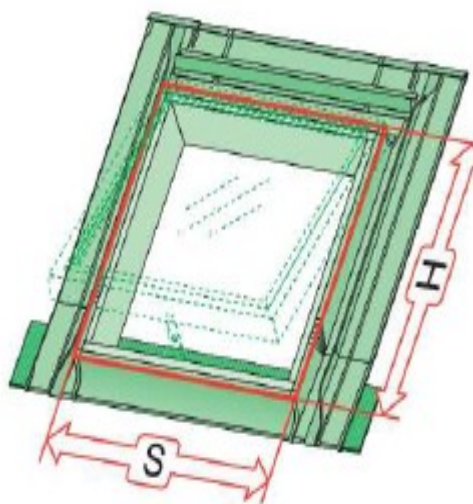
(1) npd – właściwości użytkowe nieustalone

V. DEKLARACJA WŁASNOŚCI UŻYTKOW.

Norma zharmonizowana dla produktu	Znakowanie	Nr deklaracji właściwości użytkowych
EN 14351-1:2006+A2:2016	CE	Nr W50/CPR/14351/20

III. ROZMIARY

Wyłaz jest dostępny w rozmiarach 46x55 oraz 46x75 cm.

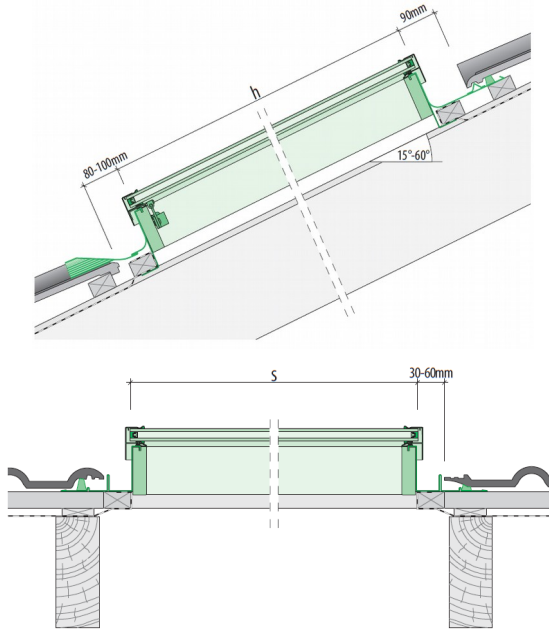


S=46 cm
S=46 cm

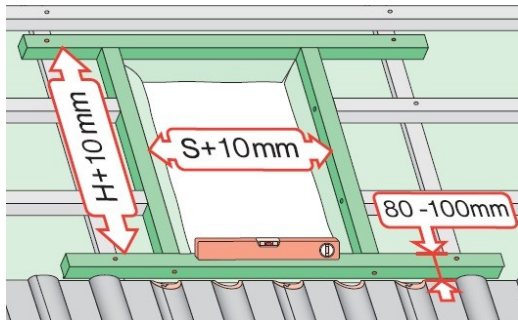
H=55 cm
H=75 cm

VI. INFORMACJE MONTAŻOWE.

VII. WYMIARY SZCZEGÓŁOWE



Wymiary otworu na wylaz



Rozmiar wylazu	S	L	a	b
	[mm]		[mm]	
46 x 55	460	550	420	510
46 x 75	460	750	420	710

