

**WLI**

Drewniany wyłaz przeznaczony do zastosowania na poddaszach nieogrzewanych

**I. ZASTOSOWANIE**

Wyłaz drewniany przeznaczony do dachów budynków mieszkalnych i handlowych (poddaszy nieogrzewanych)

Parametr	Wartość/Typ	Oznaczenie
Kąt nachylenia dachu	15° - 70°	
Rodzaj podłoża pokrycia	Blacha płaska, blacha profilowana, dachówka,	-

**IV. PARAMETRY TECHNICZNE**

Zasadnicze charakterystyki	Właściwości użytkowe	Zharmonizowana specyfikacja techniczna
Odporność na obciążenie wiatrem	Klasa C3	EN 14351-1:2006+A2:2016
Odporność na obciążenie śniegiem	4-8-4	
Reakcja na ogień	npd <sup>(1)</sup>	
Odporność na działanie ognia zewnętrznego	npd	
Wodoszczelność. Nieosłonięte (A)	5A	
Odporność na uderzenie	npd	
Nośność urządzeń zabezpieczających	Wartość progowa	
Właściwości akustyczne [dB]	npd	
Przenikalność cieplna okna Uw [W/m²K]	npd	
Właściwości związane z promieniowaniem: -współczynnik promieniowania słonecznego g -przenikalność światła	0,79 0,83	
Przepuszczalność powietrza	Klasa 2	

**II. ELEMENTY ZESTAWU OKIENNEGO**

L.p.	Element	Ilość	Opis
1	Skrzydło wyposażone w szybę zespoloną,	1	Szyba zespolona 4-8-4, zewnętrzna i wewnętrzna szyba pakietu hartowana, Skrzydło wykonane z profilu aluminiowego o budowie komorowej, w kolorze RAL 7022
	ościeżnica okna, zintegrowany kołnierz uszczelniający uniwersalny	1	Ościeżnica wykonana z drewna sosnowego impregnowanego próżniowo,
2	Profil antypoślizgowy	1	Aluminiowy profil antypoślizgowy, który ochrania drewno przed uszkodzeniem i zabezpiecza przed poślizgnięciem w przypadku wchodzenia na dach
3	Ogranicznik obrotu	1	Stabilnie utrzymuje otwarte skrzydło oraz chroni przed zamknięciem
4	Kliny uszczelniające	3	-
5	Zestaw montażowy	1	-
6	Rynienka odwadniająca	1	-

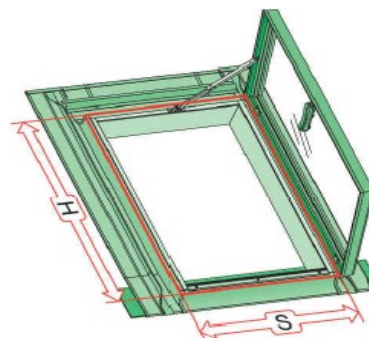
**III. ROZMIARY**

Wyłaz jest dostępny w rozmiarze **54x83** i **86x87** cm.

npd<sup>(1)</sup> – właściwości użytkowe nieustalone

**V. DEKLARACJA WŁASNOŚCI UŻYTKOW.**

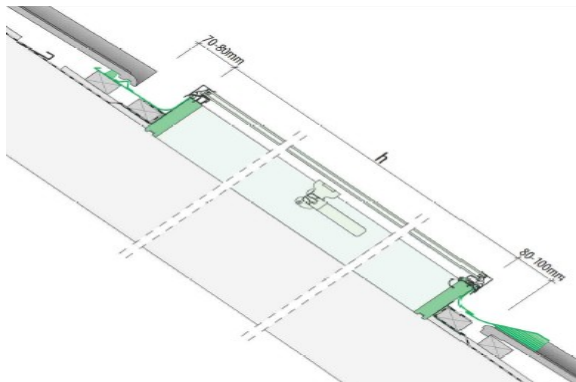
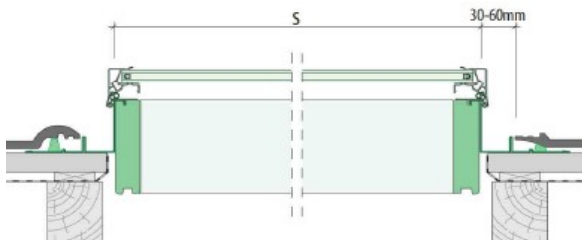
Norma zharmonizowana dla produktu	Znakowanie	Nr deklaracji właściwości użytkowych
EN 14351-1:2006+A2:2016	CE	<b>Nr W40/CPR/14351/20</b>



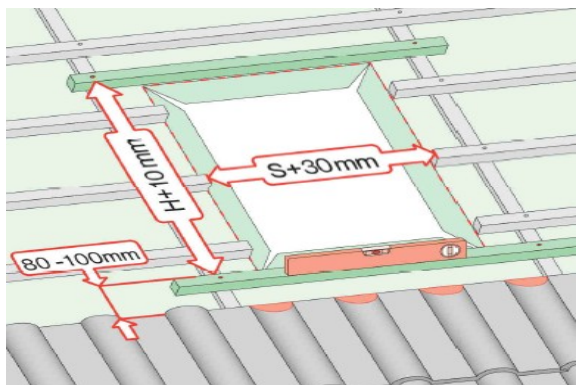
S=54 i 86 cm

H=83 i 87 cm

**VI. INFORMACJE MONTAŻOWE.**

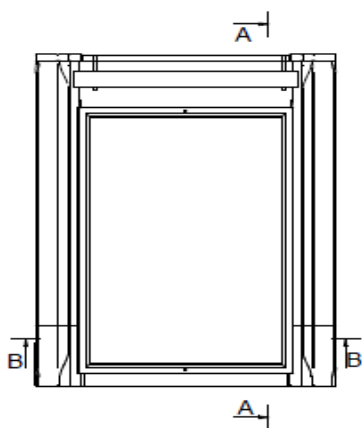


Wymiary otworu na wylaz



## VII. WYMIARY SZCZEGÓŁOWE

Rozmiar okna	Zewnętrzny wymiar ościeżnicy	Rozmiar przeszklenia
	S x L	a x b
[cm]	[mm]	
54 x 83	540 x 830	480 x 770
86 x 87	860 x 870	800 x 810



Zmiana sposobu otwarcia skrzydła z prawej na lewą stronę

