

Wyłaz dachowy WSS, WSZ, WSZ



I. ZASTOSOWANIE

Wyłaz drewniany przeznaczony do dachów budynków mieszkalnych i handlowych (poddaszy nieogrzewanych)

| Parametr | Wartość/Typ | Oznaczenie |
|-------------------------|--|------------|
| Kąt nachylenia dachu | 15° - 55° | 15°-60° |
| Rodzaj podłoża pokrycia | WSS – pokrycia płaskie WSZ – pokrycia faliste WSH – pokrycia wysokoprofilowane | - |

II. ELEMENTY ZESTAWU OKIENNEGO

| L.p. | Element | Ilość | Opis |
|------|---|---------|---|
| 1 | Skrzydło – przezroczysta kopuła | 1 | Półkolistą przezroczystą kopuła wykonana z poliwęglanu o grubości 3mm |
| | ościeżnica okna, zintegrowany kołnierz uszczelniający uniwersalny | 1 | Ościeżnica wykonana z drewna sosnowego impregnowanego próżniowo, |
| 2 | Kliny uszczelniające | 2 lub 3 | - |
| 3 | Zestaw montażowy | 1 | - |

IV. PARAMETRY TECHNICZNE

| Zasadnicze charakterystyki | Właściwości użytkowe | Zharmonizowana specyfikacja techniczna |
|---|----------------------|--|
| Odporność na obciążenie wiatrem | Klasa C2 | EN 14351-1:2006+A2:2016 |
| Odporność na obciążenie śniegiem | npd (1) | |
| Reakcja na ogień | F | |
| Odporność na działanie ognia zewnętrznego | npd | |
| Wodoszczelność. Nieostonięte (A) | 4A | |
| Odporność na uderzenie | npd | |
| Nośność urządzeń zabezpieczających | npd | |
| Właściwości akustyczne [dB] | npd | |
| Przenikalność cieplna okna Uw [W/m ² K] | npd | |
| Właściwości związane z promieniowaniem: -współczynnik promieniowania słonecznego g -przenikalność światła | npd npd | |
| Przepuszczalność powietrza | Klasa 1 | |

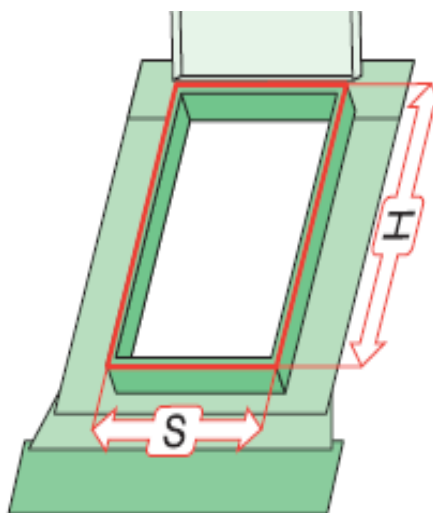
(1) npd – właściwości użytkowe nieustalone

V. DEKLARACJA WŁASNOŚCI UŻYTKOW.

| Norma zharmonizowana dla produktu | Znakowanie | Nr deklaracji właściwości użytkowych |
|-----------------------------------|------------|--------------------------------------|
| EN 14351-1:2006+A2:2016 | CE | Nr W30/CPR/14351/17 |

III. ROZMIARY

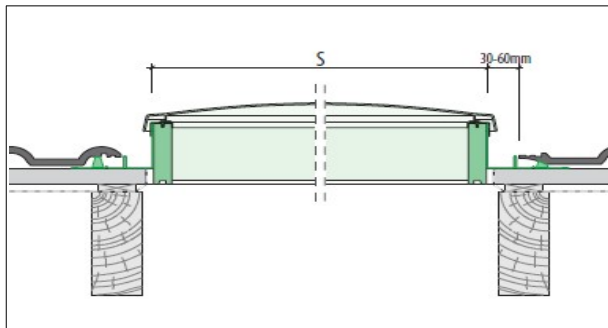
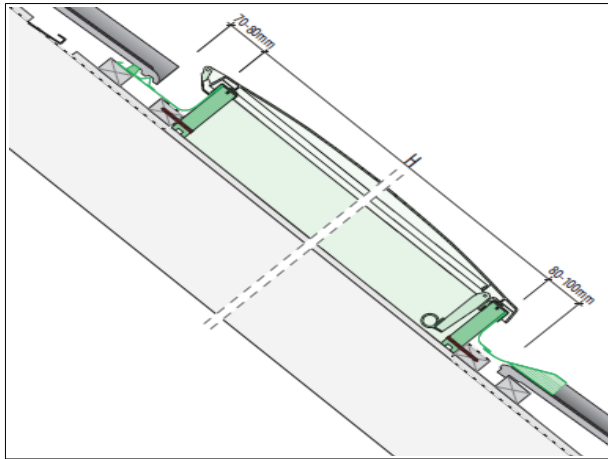
Wyłaz jest dostępny w rozmiarach 54x75 oraz 86x86 cm.



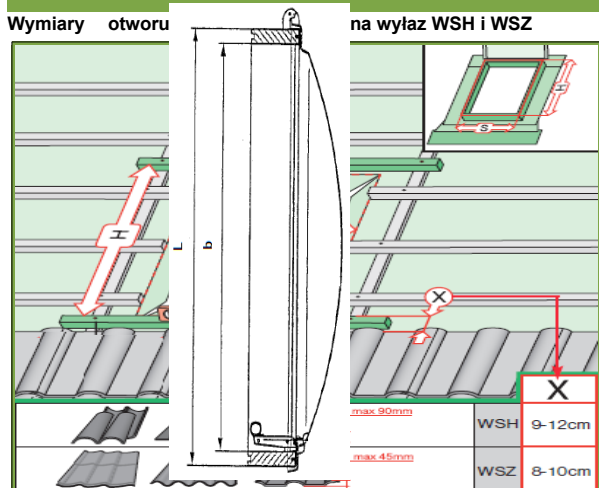
S=54 cm
S=86 cm

H=75 cm
H=86 cm

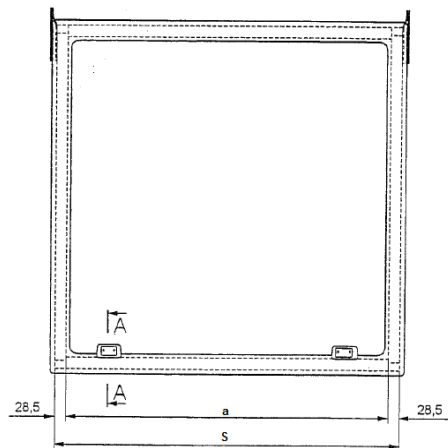
VI. INFORMACJE MONTAŻOWE.

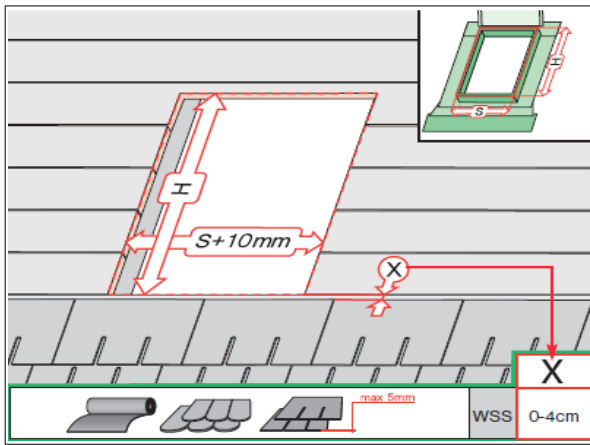


VII. WYMIARY SZCZEGÓŁOWE



Wymiar otworu na wylaz WSS





| Rozmiar okna | Zewnętrzny wymiar ościeżnicy | Rozmiar przeszkleń |
|--------------|------------------------------|--------------------|
| | S x L | a x b |
| [cm] | [mm] | |
| 54 x 75 | 541 x 751 | 484 x 694 |
| 86 x 86 | 857 x 857 | 800 x 800 |