



Okleina w kolorze złoty dąb (GO) Okleina w kolorze sosna (PI) Okleina w kolorze antracyt (AC)

III. DODATKOWE PRODUKTY DO ZASTOSOWANIA Z OKNAMI

	Kolnierze
	standardowe
	specjalne
	zespoleńia

	Stworzenie
	ręczne
	elektryczne

	Akcesoria montażowe
	zestawy izolacyjne
	krokiewie pomocnicze
	opaski
	nakładki na ościeżnicę

	Dodatki zewnętrzne
	markizy
	rolety

	Dodatki wewnętrzne
	rolety zaciemniające
	rolety przyciemniające
	rolety standard
	żaluzje
	zastony plisowane

	Dodatki inne
	moskitiera

PTP-V, PTP-V/PI, PTP-V/GO, PTP-V/AC
OKNO DACHOWE ALUMINIOWO-TWORZYWOWE, OBROTOWE

I. ZASTOSOWANIE

	Okno Obrotowe
	Kąt nachylenia dachu 15-90°

II. CECHY

	Wielokomorowe w kolorze białym (RAL 9010)
	System TopSafe
	Nawiewnik V35
	Poczwórny system uszczelnienia okna
	Ciepła ramka dystansowa TGI
	Klamka Elegant biała
	Montaż na wysokości N, V

IV. OPCJE

	Oblachowanie zewnętrzne może być pomalowane na dowolny kolor z palety RAL lub wykonany z innej blachy (CU, TC)
	Okno ze szprosem
	Niestandardowy pakiet szybowy
	Dostępne w kolorach okleiny: złoty dąb, sosna, antracyt

V. DEKLARACJA WŁAŚCIWOŚCI UŻYTKOWYCH

Norma zharmonizowana	EN 14351-1:2006+A2:2016
Nr deklaracji właściwości użytkowych	XXX/CPR/14351/xx Poszczególne nr deklaracji w tabeli z parametrami tech.

VI. PARAMETRY TECHNICZNE

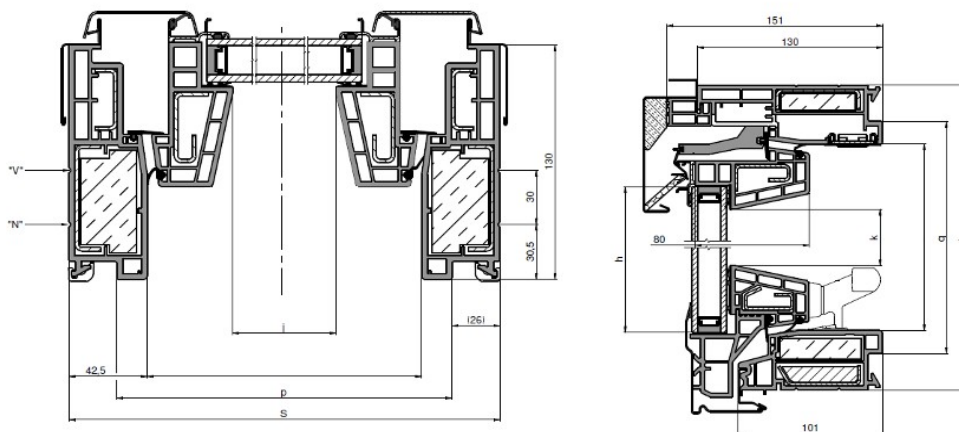
Parametry techniczne	Typ pakietu szybowego												normy
	U3	P2	U5	U5 + EHV AT Thermo	U4	U4 + EHV AT Thermo	L4	P5	R1	G2	G61		
-izolacyjność cieplna okna Uw [W/m²K]	1,3	1,3	1,0	0,90	1,1	1,0	1,1	1,0	1,3	1,3	1,3	EN ISO 12567-2, EN 10077	
-izolacyjność cieplna szyby Ug [W/m²K]	1,0	1,0	0,5	0,5	0,7	0,7	0,7	0,5	1,0	1,0	1,0	EN 673	
-izolacyjność akustyczna okna Rw [dB]	32 (-1;-4)	33 (-1;-4)	34 (-2;-6)	34 (-2;-6)	33 (-2;-5)	33 (-2;-5)	bd	36 (-1;-3)	39 (-2;-5)**	33 (-1;-4)	39 (-2;-5)**	EN ISO 717-1	
+ max. wydajność nawiewnika [m³/h] - 10Pa	3											EN 13141	
- klasa przepuszczalności powietrza	3											EN 1026, EN 12207	
-przenikalność światła tv	0,76	0,75	0,73	0,73	0,68	0,68	0,68	0,68	0,75	0,40	0,40	EN 410	
-współczynnik promieniowania słonecznego, g	0,53	0,52	0,53	0,53	0,46	0,46	0,46	0,48	0,51	0,24	0,23	EN 410	
-przenikalność UV	0,26	0,01	0,28	0,28	0,17	0,17	0,02	0,01	0,02	0,01	0,01	EN 410	
-izolacyjność cieplna ramy Uf [W/m²K]	npd	npd	npd	1,4	npd	1,4	npd	npd	npd	npd	npd	EN ISO 10077-1	
-izolacyjność cieplna połączenia ramy okna z oszkleniem, v [psi] [W/mK]	npd	npd	npd	0,046	npd	0,056	npd	npd	npd	npd	npd	EN ISO 10077-2	
Nr deklaracji właściwości użytkowych	P001/CPR/14351/xx	P001/CPR/14351/xx	P040/CPR/14351/xx	P42/CPR/14351/xx	P004/CPR/14351/xx	P043/CPR/14351/xx	P004/CPR/14351/xx	P040/CPR/14351/xx	P060/CPR/14351/xx	P12/CPR/14351/xx	P090/CPR/14351/xx	EN 14351-1:2006+A2:2016	

* Wynik wewnętrznych badań FAKRO

** Parametr dla okna bez nawiewnika PTP R1, G61 (PTP-V R1, G61 Rw= 37(-1;-4)

VII. WYMIARY SZCZEGÓŁOWE OKIEN PTP, PTP-V

Rozmiar okna		Symbol rozmiaru	Zewnętrzny wymiar ościeżnicy			Rozstaw rowków szpaletowych		Powierzchnia przeszklenia		Widoczna powierzchnia szyby
			S	x	L	p	q	j	k	j * k
[cm]			[mm]							[m²]
55	x 78	01	547	x	770	495	718	369	591	0,22
55	x 98	02	547	x	970	495	918	369	791	0,29
55	x 118	16	547	x	1170	495	1118	369	991	0,37
66	x 78	22	657	x	770	605	718	479	591	0,28
66	x 98	03	657	x	970	605	918	479	791	0,38
66	x 118	04	657	x	1170	605	1118	479	991	0,47
66	x 140	14	657	x	1390	605	1338	479	1211	0,58
78	x 78	23	777	x	770	725	718	599	591	0,35
78	x 98	05	777	x	970	725	918	599	791	0,47
78	x 118	06	777	x	1170	725	1118	599	991	0,59
78	x 140	07	777	x	1390	725	1338	599	1211	0,73
78	x 160	13	777	x	1591	725	1539	599	1412	0,85
94	x 78	24	937	x	770	885	718	759	591	0,45
94	x 98	15	937	x	970	885	918	759	791	0,60
94	x 118	08	937	x	1170	885	1118	759	991	0,75
94	x 140	09	937	x	1390	885	1338	759	1211	0,92
94	x 160	80	937	x	1591	885	1539	759	1412	1,07
114	x 78	25	1137	x	770	1085	718	959	591	0,57
114	x 98	20	1137	x	970	1085	918	959	791	0,76
114	x 118	10	1137	x	1170	1085	1118	959	991	0,95
114	x 140	11	1137	x	1390	1085	1338	959	1211	1,16
134	x 78	26	1337	x	770	1285	718	1159	591	0,68
134	x 98	12	1337	x	970	1285	918	1159	791	0,92
134	x 118	18	1337	x	1170	1285	1118	1159	991	1,15
134	x 140	17	1337	x	1390	1285	1338	1159	1211	1,40


VIII. WYDAJNOŚĆ NAWIEWNIKA V35

		Szerokość okna [cm]					
		55/..	66/..	78/..	94/..	114/..	134/..
Różnica ciśnień [Pa]							
1	[m³/h]	4,16	6,08	7,58	8,04	12,12	12,12
	[l/s]	1,16	1,69	2,11	2,23	3,37	3,37
2	[m³/h]	6,19	8,77	11,16	11,96	17,7	17,7
	[l/s]	1,72	2,44	3,1	3,32	4,92	4,92
10	[m³/h]	15,05	20,59	25,32	27,55	40,97	40,97
	[l/s]	4,18	5,72	7,03	7,65	11,38	11,38
20	[m³/h]	21,16	29,24	36,71	39,33	59,59	59,59
	[l/s]	5,88	8,12	10,2	10,92	16,55	16,55

