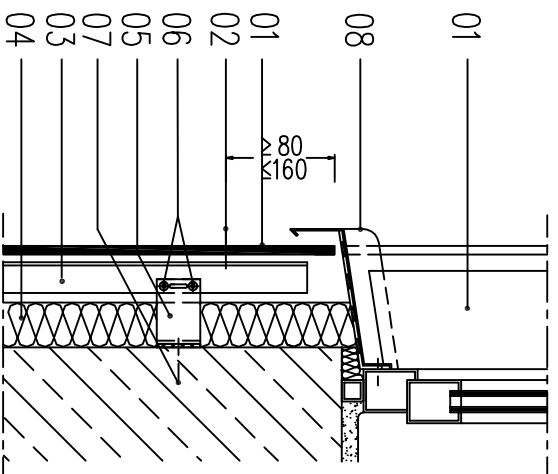


OBRÓBKA OKIENNA, szczegół wykonczenia okna z parapetem – podkonstr. ALU.

BRÜSTUNGSANSCHLUSS AL-UNTERKONSTRUKTION
WINDOW SILL DETAIL – AL-SUBCONSTRUCTION



- 01 OKNO
- 02 NIT ALUMINIOWY W KOLORZE PŁYTY
- 03 PROFIL ALUMINIOWY
- 04 IZOLACJA
- 05 KONSOLA ALUMINIOWA
- 06 ELEMENT ŁĄCZĄCY /punkt stały
- 07 KOTWA MONTAŻOWA
- 08 OBRÓBKA BLACHARSKA – parapet z blachy powlekanej
- 01 FASSADENTAFEL AUS FASERZEMENT, 8 mm
- 02 FARBIGER FASSADENNIEȚ
- 03 AL-TRAGPROFIL
- 04 DÄMSTOFF
- 05 WANDHALTER MIT THERMISCHEM TRENNELEMENT
- 06 VERBINDUNGSELEMENT, FESTPUNKT
- 07 VERANKERUNGSELEMENT
- 08 FENSTERBANK MIT ANTIDRÖHN MATERIAL
- 01 FIBRE CEMENT PANEL, 8 mm
- 02 COLOURED FACADE RIVET
- 03 AL-SUPPORT PROFILE
- 04 INSULATION
- 05 BRACKET WITH THERMAL BREAK
- 06 FASTENER, FIXED POINT
- 07 ANCHOR
- 08 COATED AL-WINDOW SILL WITH SOUND-DEADENING MATERIAL UNDERNEATH