

**KARTA PRODUKTU**
**Zjeżdżalnia wolnostojąca ELF 1**
**nr katalogowy 13.590**

Kolory przedstawione na wizualizcji są przykładowe

**Dane techniczne:**

- rozmiar urządzenia: 1660 x 690
- wysokość urządzenia: 1375
- wysokość upadku: 590
- strefa bezpieczeństwa: 5091 x 3600
- rodzaj nawierzchni: zgodnie z Tablicą 1

**Grupa wiekowa użytkowników: 3 - 14 lat**
**MATERIAŁY:**
**Konstrukcja:**

- drewniana malowana preparatami ochronnymi lub
- stalowa ze stali nierdzewnej lub
- stalowa ocynkowana metodą ogniową i malowana lakierem proszkowym

**Szczeble drabinki:**

- stalowe ze stali nierdzewnej lub
- stalowe ocynkowane metodą ogniową i malowane lakierem proszkowym

**Ślizg:**

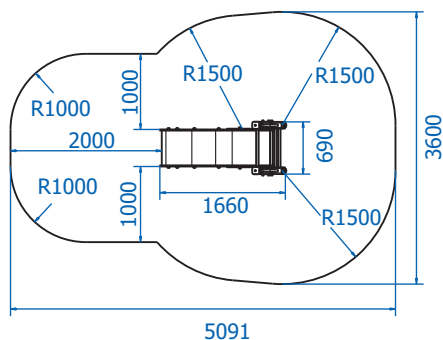
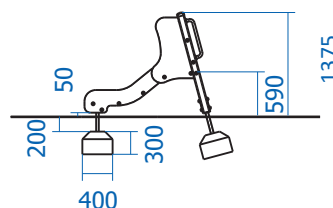
- wykonany ze stali nierdzewnej

**Wypełnienia:**

- wykonane ze sklejki wodoodpornej z filmem melaminowym lub z płyt HDPE


**Montaż:**

Wyrób związany z gruntem na stałe poprzez montowanie do fundamentu betonowego na kotwach stalowych ocynkowanych. Głębokość posadzenia: -500 mm.

**UWAGA: Z urządzenia można korzystać tylko pod nadzorem osoby dorosłej.**
**rzut poziomy ze strefą bezpieczeństwa  
skala 1 : 100**

**rzut pionowy**

**Tablica 1. Powszechnie stosowane materiały amortyzujące upadek.**

materiał	wielkość ziarna	grubość minimalna	krytyczna wysokość upadku
● darni, gleba	● -	● -	● ≤ 1000 mm
● kora	● od 20 do 80 mm	● 200 mm	● ≤ 2000 mm
● wióry	● od 5 do 30 mm	● 200 mm	● ≤ 2000 mm
● piasek	● od 0,2 do 2 mm	● 200 mm	● ≤ 2000 mm
● żwir	● od 2 do 8 mm	● 200 mm	● ≤ 2000 mm
● nawierzchnie syntetyczne	● zgodnie z HIC	● zgodnie z HIC	● wg badania