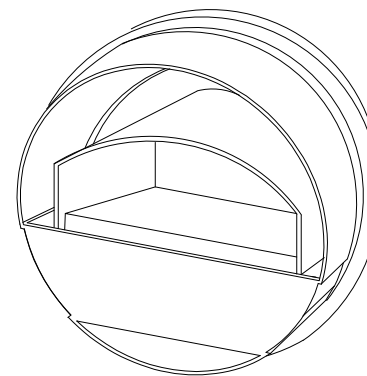
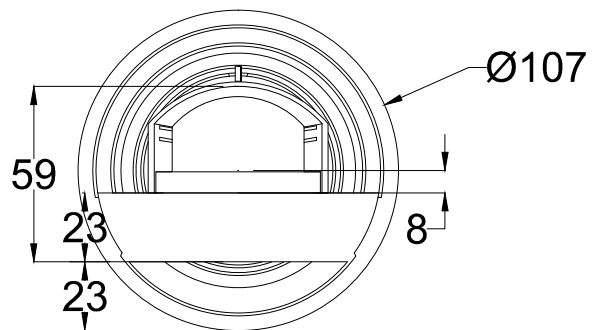
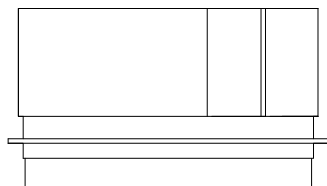


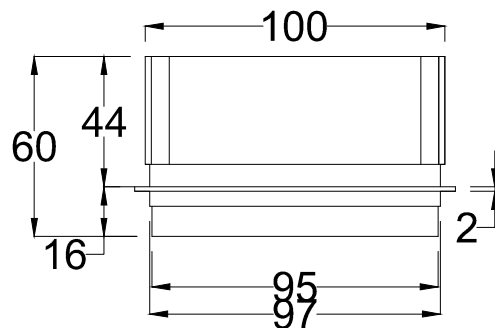
Widok z góry



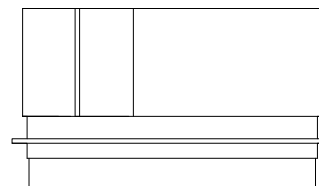
Widok od strony lewej



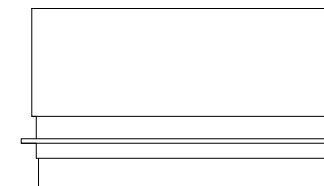
Widok z przodu



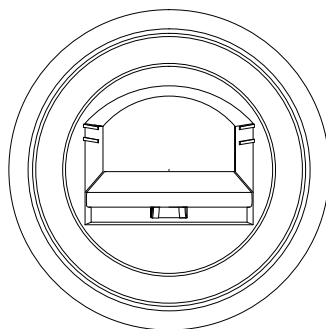
Widok od strony prawej



Widok z tyłu



Widok z dołu



Regulator stabilnego przepływu, kanałowy,
STABILVENT K 45m³/h dz 100mm

Nazwa produktu

02.12.2013
Data

STABILVENT K
Kod produktu

1:1 1
Skala Revision

ST50
Nr części

FLOP SYSTEM Sp. z o. o., ul. Kiełczowska 64, 51-315 Wrocław
biuro@flopsystem.pl tel. +48 71 325 14 20, NIP 8951767219
www.flopsystem.pl