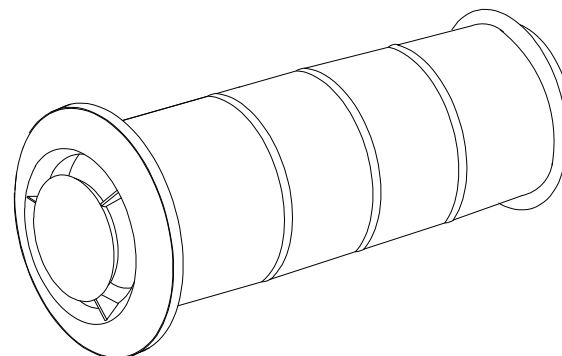
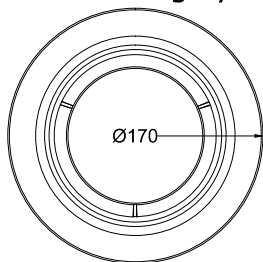
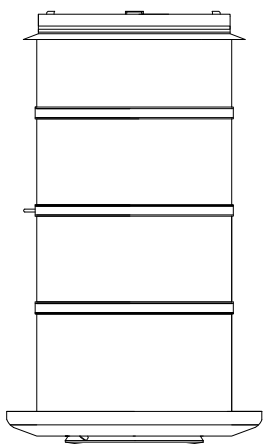


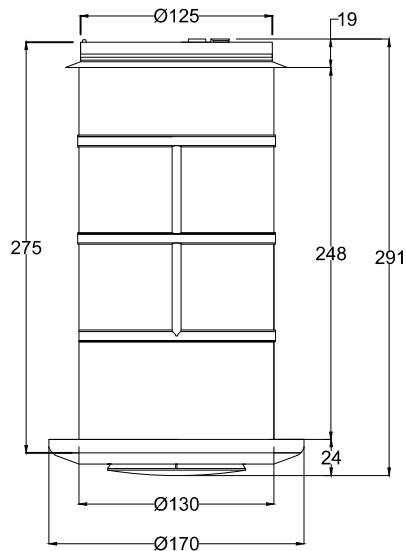
Widok z góry



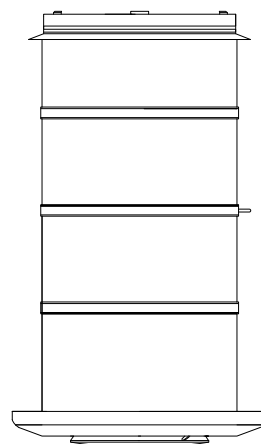
Widok od strony lewej



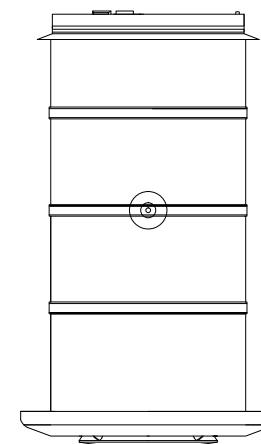
Widok z przodu



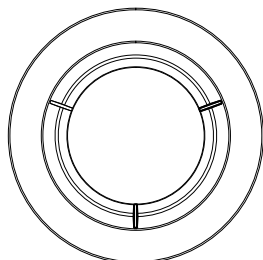
Widok od strony prawej



Widok z tyłu



Widok z dołu



**Flop**<sup>®</sup>  
system

Zespół nawiewno-wywienny sufitowy, fi125,  
samuszczelniający (SPIDErvent)

Nazwa produktu

03.12.2013

Data

AN 0002

Kod produktu

1:1

Skala

1

Revision

ST47

Nr części

FLOP SYSTEM Sp. z o. o., ul. Kiełczowska 64, 51-315 Wrocław  
biuro@flopsystem.pl tel. +48 71 325 14 20, NIP 8951767219  
[www.flopsystem.pl](http://www.flopsystem.pl)