

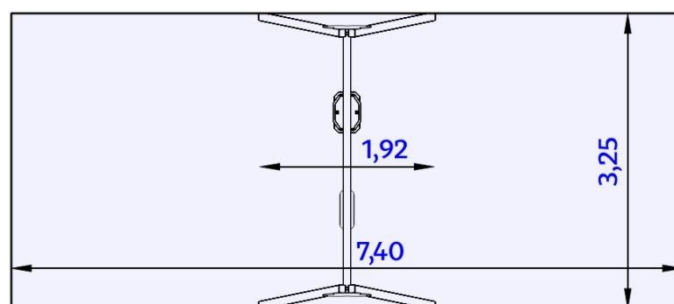


## DANE TECHNICZNE:

Sugerowana grupa wiekowa: + 1

Wymiary urządzenia: 1,92m x 3,25m  
 Wysokość urządzenia: ~2,43m  
 Wymiary strefy funkcjonowania: 3,25m x 7,40m  
 Maksymalna wysokość upadkowa: 1,25m  
 Głębokość fundamentowania: -0,60m  
 Powierzchnia strefy funkcjonalnej: 24,05m<sup>2</sup>

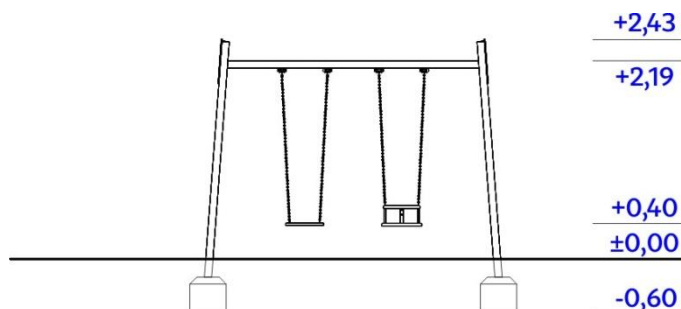
Rzut urządzenia wraz ze strefą funkcjonalną



Widok urządzenia

Urządzenie wykonane zgodnie z PN-EN 1176-1:2009  
 Wyposażenie placów zabaw. Ogólne wymagania bezpieczeństwa i metody badań.

Nawierzchnie amortyzujące: piasek, żwir, kora, nawierzchnia syntetyczna (grubość minimalna dla wszystkich nawierzchni sypkich 200mm)



## MATERIAŁY:

Nogi konstrukcyjne:	profile stalowe ocynkowane kąpielowo, malowane proszkowo na niebiesko
Kotwy:	stal ocynkowana kąpielowo
Elementy stalowe:	stal ocynkowana kąpielowo, malowana proszkowo
Siedziska:	wykonane z konstrukcji stalowej powlekanej gumą,
Aplikacje:	płyty HDPE
Łańcuch:	kalibrowany, ocynkowany, zamocowany na tulejach samosmarujących bezobsługowych
Zaślepki:	tworzywo sztuczne
Fundamenty:	beton klasy min. B-15



SATERNUS DISTRIBUTION Sp. z o.o. sp. k.  
ul. Nowa 32  
41-500 Chorzów

Właściciel certyfikatu:  
Producent:  
Dystrybutor:

SATERNUS DISTRIBUTION Sp. z o.o. sp. k. zastrzega sobie wszelkie prawa do ochrony praw autorskich na podstawie Ustawy z dnia 04.02.1994 r. o prawie autorskim i prawach pokrewnych ( DZ. U. Nr 28 poz. 83) a zwłaszcza art. 78 i 79 tejże ustawy.

GRUPA SATERNUS Sp. z o.o. S. K. A. (następca prawny Place Zabaw Saternus Sp. z o.o.)  
Saternus Production Sp. z o.o. sp. k.  
Saternus Distribution Sp. z o.o. sp. k.