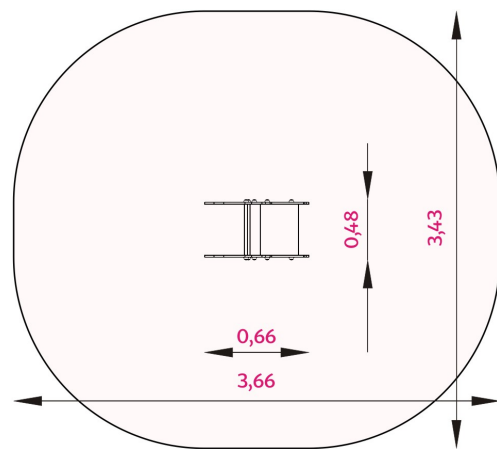


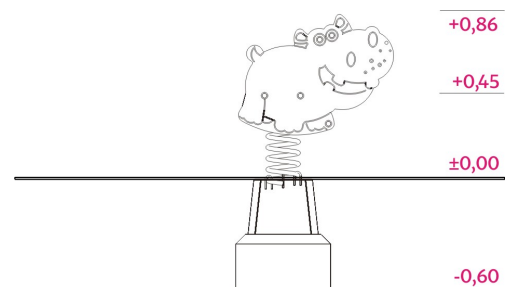
## DANE TECHNICZNE

Szerokość:	0,43 m
Długość:	0,80 m
Wysokość:	~0,86 m
Strefa funkcjonowania urządzenia F:	12,50 m <sup>2</sup>
Maksymalna wysokość upadkowa:	>0,60 m
Wymiary strefy funkcjonowania długość:	3,80 m
Wymiary strefy funkcjonowania szerokość:	3,43 m
Głębokość fundamentowania:	-0,60 m

Rzut urządzenia wraz ze strefą funkcjonalną



Widok urządzenia



Urządzenie wykonane zgodnie z PN-EN 1176:1-2009  
Wyposażenie placów zabaw. Ogólne wymagania  
bezpieczeństwa i metody badań.

Nawierzchnie amoryzujące: trawa, piasek, żwir, kora,  
nawierzchnia syntetyczna (grubość minimalna dla wszystkich  
nawierzchni sypek 200mm)

## MATERIAŁY

Całość urządzenia:	płyty HDPE
Elementy stalowe:	stal ocynkowana kąpielowo, malowana proszkowo
Fundamenty:	beton klasy min. B-15
Podstawa fundamentowania:	ażurowa konstrukcja stalowa
Sprężyna:	stal ocynkowana kąpielowo, malowana proszkowo
Uchwyty, podpory na nogi:	stal nierdzewa
Zaślepki:	tworzywo sztuczne



SATERNUS DISTRIBUTION Sp. z o. o. sp. k.  
ul. Nowa 32  
41-500 Chorzów

Właściciel certyfikatu

Producent  
Dystrybutor

GRUPA SATERNUS Sp. z o.o. S. K. A. zastrzega sobie wszelkie prawa do ochrony praw autorskich na podstawie Ustawy z dnia 04.02.1994 r. o prawie autorskim i prawach pokrewnych (DZ. U. Nr 28 poz. 83) a zwłaszcza art. 78 i 79 tejże ustawy.

GRUPA SATERNUS Sp. z o.o. S. K. A. (następna prawny Place Zabaw Saternus Sp. z o.o.)

Saternus Production Sp. z o.o. sp. k.  
Saternus Distribution Sp. z o.o. sp. k.