

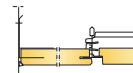


# Ecophon Focus™ Frieze

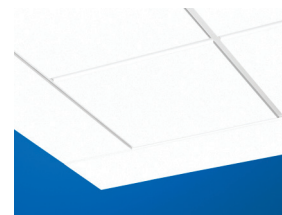
Ecophon Focus Frieze pozwala na stworzenie pasa łączącego ścianę i sufit podwieszany bez widocznej listwy przyściennej i podziałów modularnych. Płyty nie są przeznaczone do demontażu.

System składa się z płyty Ecophon Focus Frieze i konstrukcji Ecophon Connect o łącznej przybliżonej wadze 3 kg/m<sup>2</sup>. Rdzeń płyty z wełny szklanej o wysokiej gęstości, wykonany w technologii 3RD. Powierzchnia licowa pokryta jest powłoką Akutex™ FT, tylna welonem szklanym. Krawędzie malowane. Focus Frieze ma dwie krawędzie symetryczne, co umożliwia podwójne wykorzystanie każdej strony, pod warunkiem, że szerokość przycinki jest mniejsza niż 300 mm.

By uzyskać najlepszy efekt końcowy, rekomendujemy montaż na oryginalnej konstrukcji Ecophon Connect. Konstrukcja wykonana jest z ocynkowanej stali.



System Focus frieze



System Focus frieze

## FORMATY

Format, mm	2400 x 600	2400 x 600
T24	•	•
Grubość	20	20
Szkieł montażowe.	M239	M110

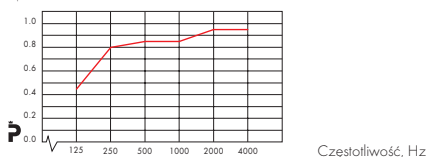
## WŁAŚCIWOŚCI

### AKUSTYKA

Pochłanianie dźwięku: Pomiary przeprowadzone zgodnie z normą EN ISO 354.

Klasyfikacja zgodnie z normą EN ISO 11654, wartości NRC i SAA zgodnie z ASTM C 423.

$\alpha_p$  Praktyczny współczynnik pochłaniania dźwięku



— Ecophon Focus frieze 200 mm c.w.k.  
c.w.k. = całkowita wysokość konstrukcyjna

Produkt	Focus Frieze	
	200	400
c.w.k.	200	400
klasa pochłaniania	A	
$\alpha_w$	0,90	
NRC	-	0,8
SAA	-	0,82

Izolacyjność:  $D_{n,w}$  = 24 dB wyznaczone zgodnie z ISO 140-9, obliczone zgodnie z EN ISO 717-1. CAC=25 dB wyznaczone zgodnie z ASTM E 1414, obliczone zgodnie z ASTM E 413.

Prywatność: AC(1.5)=190 zgodnie z ASTM E 1111 i E 1110.



**DOSTĘP** Płyty nie są demontowalne



**UTRZYMYWANIE W CZYSTOŚCI** Płyty są odporne na codzienne odkurzanie ręczne i maszynowe oraz przecieranie na mokro raz w tygodniu.



**ODBIĘCIE ŚWIATŁA** White Frost 500, najbliższy kolor wg NCS: S 0500-N, odbicie światła 85% (z czego ponad 99% to światło rozproszone). Współczynnik retroodbicia 63 mcd/(m<sup>2</sup>lx). Połysk < 1.



**ODPORNOŚĆ NA WILGOĆ** Płyty wytrzymują stałą wilgotność względną powietrza do 95% przy temperaturze 30°C bez ugięcia, wypaczenia, czy też rozwarstwienia (zgodnie z normą ISO 4611).



**WARUNKI WEWNĄTRZ POMIESZCZENIA** Certyfikat Dansk Indeklima, klasa emisji M1 dla materiałów budowlanych, panele rekomendowane przez Szwedzki Związek Chorych na Astmę i Alergię.



**WPŁYW NA ŚRODOWISKO NATURALNE** Rdzeń płyty z wełny szklanej o wysokiej gęstości, wykonany w technologii 3RD. Przyznany „Znak łabędzia” (przyjazny środowisku). Płyty nadają się do powtórnego przetworzenia.



**BEZPIECZEŃSTWO POŻAROWE** Płyty są materiałem niepalnym według badań i klasyfikacji EN ISO 1182. System, płyty wraz z konstrukcją, zaliczono do okładzin zabezpieczonych przed ogniem (NT Fire 003).

Klasyfikacja reakcji na ogień

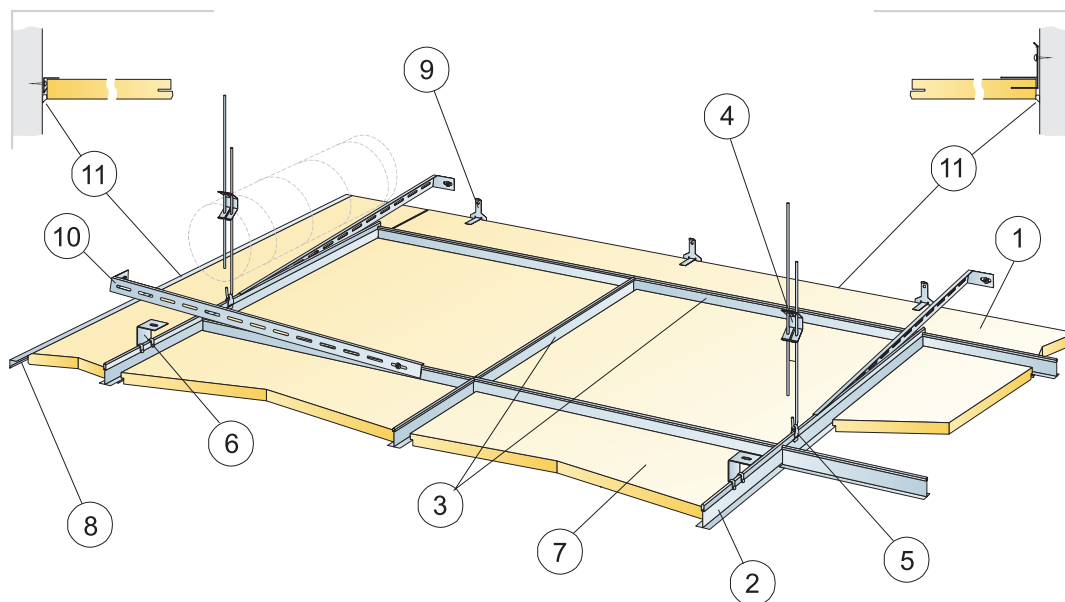
Kraj	Standard	Klasa
Europa	EN 13501-1	A2-s1,d0



**OBCHODZENIE SIĘ Z PŁYTAMI I WYTRZYMAŁOŚĆ MECHANICZNA** Informacje dotyczące maksymalnego obciążenia użytkowego, minimalnej nośności oraz innych właściwości funkcjonalnych i mechanicznych dostępne w tabeli na stronie [www.ecophon.pl](http://www.ecophon.pl).



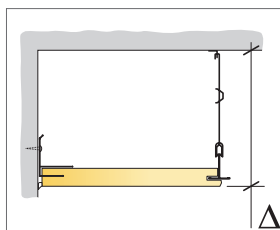
**MONTAŻ** Zgodnie ze szkicem montażowym, przewodnikiem instalacyjnym oraz rysunkami pomocniczymi. Informacje na temat minimalnej całkowitej wysokości konstrukcyjnej umieszczone są pod szkicem montażowym w specyfikacji ilościowej.



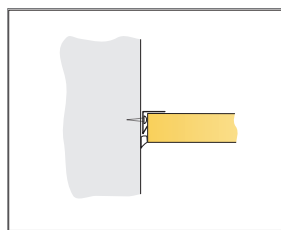
© Ecophon Group

### SPECYFIKACJA ILOŚCIOWA (WYŁĄCZAJĄC ODPADY)

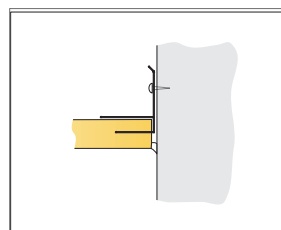
	<b>Format, mm</b>
	<b>2400x600</b>
1 Focus Frieze	wg obmiarów
2 Connect T24 Profil główny	wg obmiarów
3 Profil T24 poprzeczny Connect, L=600 mm	wg obmiarów
4 Connect Wieszak regulowany, co 1200mm	wg obmiarów
5 Connect Uchwyt do wieszaka regulowanego	wg obmiarów
6 Connect Zamocowanie bezpośrednie (tylko w połączeniu z listwą Frieze)	wg obmiarów
7 Ecophon Focus A lub E, Master A lub E	wg obmiarów
8 Connect Profil Frieze, mocowany co 300 mm. Jeśli tego typu rozwiązanie stosowane jest na dwóch przeciwległych ścianach, środkowa część sufitu powinna być przytwierdzona także do nich.	wg obmiarów
9 Connect Blaszka Frieze, mocowana co 500 mm. Minimalny prześwit: 150 mm.	wg obmiarów
10 Connect Mocowanie ścienne profilu dystansowego, L=600 mm	wg obmiarów
11 Uszczelniacz akrylowy (nie dołączony)	wg obmiarów
Δ Minimalna całkowita wysokość konstrukcyjna: 110 mm z wieszakiem regulowanym, 60 mm z mocowaniem bezpośrednim	-
δ Płyty nie są demontowalne	-
Ecophon Focus Frieze: min. całkowita wysokość konstrukcyjna: 160 mm	-
Ecophon Focus Frieze: min. prześwit umożliwiający demontaż: Systemu nie demontuje się	-
Ecophon Focus Frieze: może być podzielony na dwie części, jeśli szerokość potrzebnej opaski nie przekracza 300 mm	



Patrz Specyfikacja ilościowa



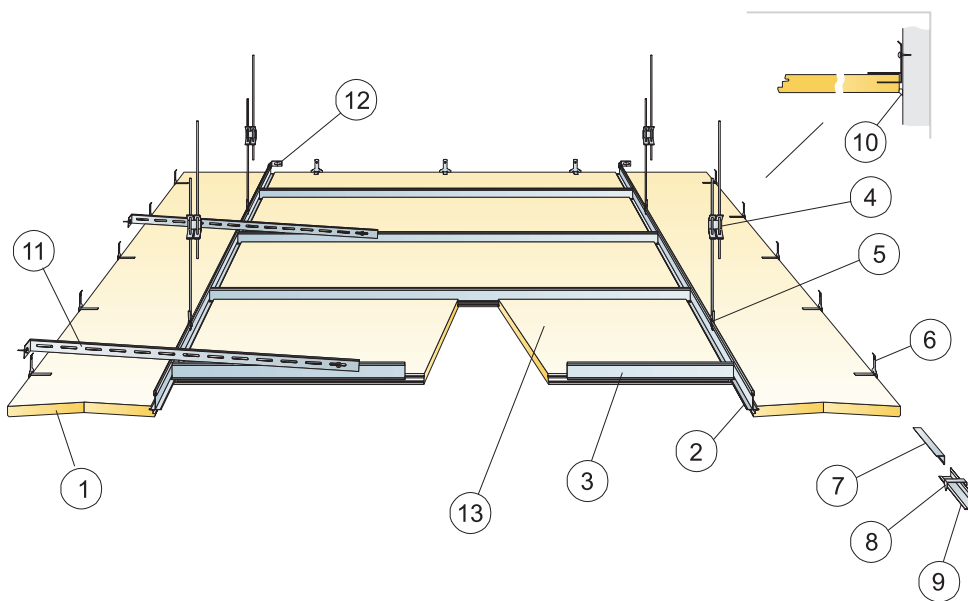
Mocowanie przy użyciu profilu frieze



Mocowanie przy użyciu blaszki frieze

Format, mm	Maks. obciążenie użytkowe [N]	Min. nośność [N]
2400x600	0	160

Obciążenie użytkowe/ nośność

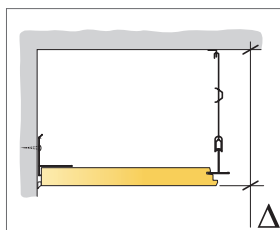


© Ecophon Group

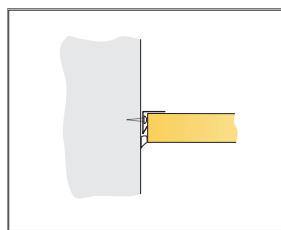
SPECYFIKACJA ILOŚCIOWA (WYŁĄCZAJĄC ODPADY)

		<b>Format, mm</b>
		<b>2400x600</b>
1	Focus frieze Ds/Dg	wg obmiarów
2	Connect T24 Profil główny	wg obmiarów
3	Connect T24 Profil poprzeczny, L=600/1200/1800, ew. Profil główny	wg obmiarów
4	Connect Uchwyt do Wieszaka regulowanego	wg obmiarów
5	Connect Wieszak regulowany, co 1200mm	wg obmiarów
6	Connect Blaszka Frieze, mocowana co 500 mm. Minimalny prześwit: 150 mm.	wg obmiarów
7	Connect Profil Frieze, mocowany co 300 mm.	wg obmiarów
8	Connect Klips przyścienny Ds	1 /300-400 na każdą przyciętą płytę
9	Connect Kątownik przyścienny	wg obmiarów
10	Uszczelniacz akrylowy (nie dołączony)	wg obmiarów
11	Connect Mocowanie ścienne profilu dystansowego, L=600 mm	wg obmiarów
12	Connect Mocowanie ścienne profilu T	wg obmiarów
13	Ecophon Focus Ds lub Dg	wg obmiarów
Δ Minimalna całkowita wysokość konstrukcyjna: 110 mm		-
δ Min. prześwit umożliwiający demontaż: Focus Frieze nie demontuje się, demontaż płyt dookoła opaski Frieze zależy od rodzaju zastosowanego systemu.		

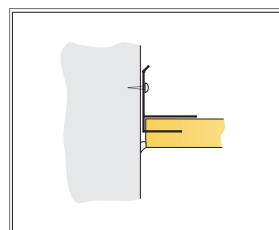
Ecophon Focus Frieze: może być podzielony na dwie części, jeśli szerokość potrzebnej opaski nie przekracza 300 mm



Patrz Specyfikacja ilościowa



Mocowanie przy użyciu profilu frieze.



Mocowanie przy użyciu blaszki frieze

Format, mm	Maks. obciążenie użytkowe (N)	Min. nośność (N)
2400x600	0	160

Obciążenie użytkowe/ nośność