



**Karta produktowa**  
**Stołek prysznicowy 950.51.30098**

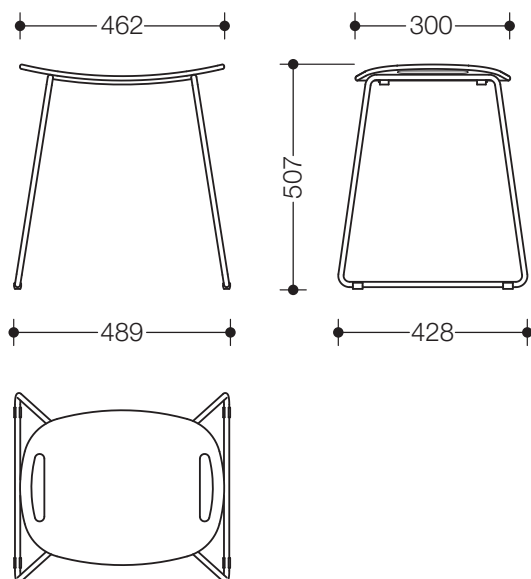
# HEWI



### Stołek prysznicowy 950.51.30098

- mobilny, lekki i odporny na wilgoć stołek
- duża i ciepła w dotyku powierzchnia siedzenia, wykonana z wysokiej jakości poliamidu i lekko teksturowana
- z zintegrowanymi uchwytami ułatwiającymi siadanie i wstawanie
- do stosowania pod prysznicem
- obciążenie do 150 kg
- wys. 507 mm, szer. 489 mm
- szer. pow. siedzenia 462 mm
- stelaż pokryty wysokiej jakości chromem
- z antypoślizgowymi nogami
- powierzchnia siedzenia w kolorze HEWI 98 (biały)

### Wymiary w mm



### Kolor / Powierzchnia

98	chrom
----	-------

### Alternatywna kolor/powierzchnia

92	chrom
----	-------

Zastrzega się możliwość wprowadzania zmian technicznych, 30.01.2014

HEWI Heinrich Wilke GmbH  
Postfach 1260  
D-34442 Bad Arolsen

Telefon: +49 5691 82-366  
Telefax: +49 5691 82-99366  
international@hewi.com  
www.hewi.com

HEWI Heinrich Wilke GmbH  
Sp. z o.o. Oddział w Polsce  
Ul. Lelka 26  
02-812 Warszawa

tel. +48 22 330 00 51  
fax +48 22 330 00 50  
info@hewi.pl  
www.hewi.com