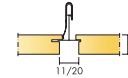




Ecophon Focus™ Lp



System Ecophon Focus Lp ma częściowo ukrytą konstrukcję, specjalnie ukształtowane krawędzie powodują, że dłuższe boki płyt tworzą wyraźną linię, podczas gdy styki krótszych boków pozostają niezauważalne. Pozwala to na zabawę z perspektywą i nadanie wnętrzu kierunkowości. System składa się z płyt Focus Lp o szerokości 600 mm i Płyt Technicznych Focus Lp o szerokości 150, 300 i 600 mm.

Rdzeń płyty z wełny szklanej o wysokiej gęstości, wykonany w technologii 3RD. Powierzchnia licowa pokryta jest powłoką Akutex™ FT, krawędzie są malowane. Tył płyty także zabezpieczono welonem szklanym. Płyty Techniczne są używane do montażu opraw, elementów wentylacji, zraszaczy, czujników dymu, głośników itp. Szerokość płyt (148, 298 lub 598 mm) jest dostosowana do wymiarów większości opraw dostępnych na rynku.

Płyty i konstrukcja nośna Connect mają przybliżoną wagę 3-4 kg/m². Konstrukcja jest produkowana z ocynkowanej stali. Tylko użycie oryginalnej konstrukcji i akcesoriów montażowych gwarantuje pełną funkcjonalność systemu.



Panel Focus Lp



Przekrój systemu Focus Lp na konstrukcji T24 HD Connect



System Focus Lp



Demontaż panela

FORMATY

Format, mm	600 x 150	600 x 300	600 x 600	1200 x 150	1200 x 300	1200 x 600	1800 x 600
T24	•	•	•	•	•	•	•
Grubość	20	20	20	20	20	20	20
Szkieł montażowe.	M279	M279	M278, M279	M279	M279	M278, M279	M278

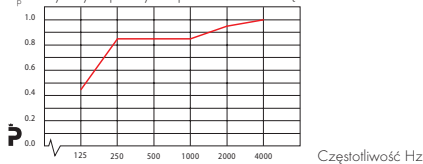
WŁAŚCIWOŚCI

AKUSTYKA

Pochłanianie dźwięku: Pomiary przeprowadzone zgodnie z normą EN ISO 354.

Klasyfikacja zgodnie z normą EN ISO 11654, wartości NRC i SAA zgodnie z ASTM C 423.

α_p Praktyczny współczynnik pochłaniania dźwięku



— Ecophon Focus Lp 200 mm c.w.k
c.w.k = całkowita wysokość konstrukcyjna

Produkt	Focus Lp		
	75	200	400
c.w.k	75	200	400
Klasa	A	A	
α_w	0,90	0,90	
NRC	-	-	0,80
SAA	-	-	0,82

Izolacyjność: $D_{n,w}$ = 24 dB wyznaczone zgodnie z ISO 140-9, obliczone zgodnie z EN ISO 717-1. CAC = 25 dB wyznaczone zgodnie z ASTM E 1414, obliczone zgodnie z ASTM E 413.

Przydatność: AC(1.5) = 180 wyznaczone zgodnie z ASTM E 1111, obliczone zgodnie z E 1110.

DOSTĘP Istnieje możliwość demontażu. Minimalny przewiit umożliwiający demontaż zgodnie ze szkicem montażowym.

UTRZYMYWANIE W CZYSTOŚCI Płyty są odporne na codzienne odkurzanie ręczne i maszynowe oraz przecieranie na mokro raz w tygodniu.

ODBICIE ŚWIATŁA White Frost 500, najbliższy kolor wg NCS: S 0500-N, odbicie światła 85% (z czego ponad 99% to światło rozproszone). Współczynnik retroodbicia 63 mcd/(m²x). Połysk < 1.

ODPORNOŚĆ NA WILGOĆ Płyty wytrzymują stałą wilgotność względną powietrza do 95% przy temperaturze 30°C bez ugięcia, wypaczenia, czy też rozwarstwienia (zgodnie z normą ISO 4611).

WARUNKI WEWNĄTRZ POMIESZCZENIA Certyfikat Dansk Indeklima, klasa emisji M1 dla materiałów budowlanych, panele rekomendowane przez Szwedzki Związek Chorych na Astmę i Alergię.

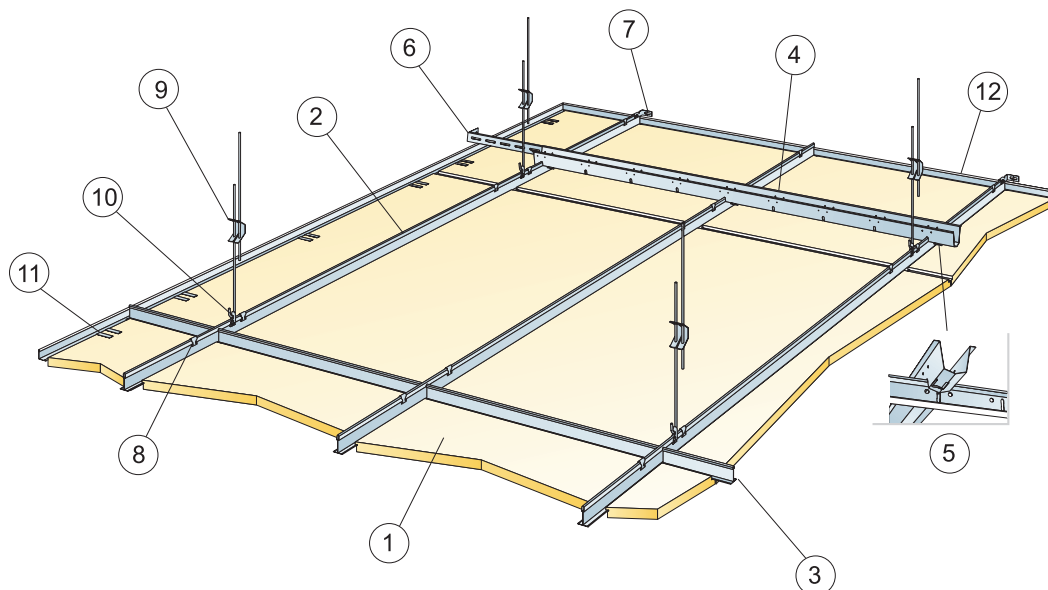
WPŁYW NA ŚRODOWISKO NATURALNE Rdzeń płyty z wełny szklanej o wysokiej gęstości, wykonany w technologii 3RD. Przyznany „Znak łabędzia” (przyjazny środowisku). Płyty nadają się w całości do powtórnego przetworzenia.

BEZPIECZEŃSTWO POŻAROWE Płyty są materiałem niepalnym według badań i klasyfikacji EN ISO 1182. System, płyty wraz z konstrukcją, zaliczono do okładzin zabezpieczonych przed ogniem (NT Fire 003).

Klasyfikacja reakcji na ogień

Kraj	Standard	Klasa
Europa	EN 13501-1	A2-s1,d0

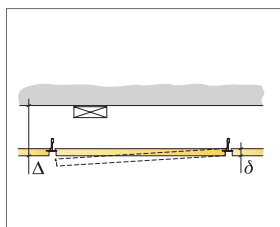
OBCHODZENIE SIĘ Z PŁYTAMI I WYTRZYMAŁOŚĆ MECHANICZNA Informacje dotyczące schematu montażowego, właściwości funkcjonalnych oraz mechanicznych w tabeli na www.ecophon.pl. Zgodnie ze Szkicem montażowym M279 dla panela technicznego, można obciążyć do 100N każdy Profil główny HD dla przęsła 1200mm. To daje możliwość maksymalnego dopuszczalnego obciążenia użytkowego do 200 N, przenoszonego równomiernie przez oba profile główne.



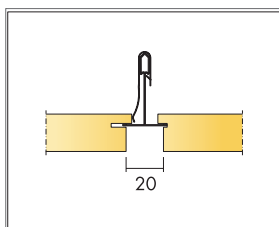
© Ecophon Group

SPECYFIKACJA ILOŚCIOWA (WYŁĄCZAJĄC ODPADY)

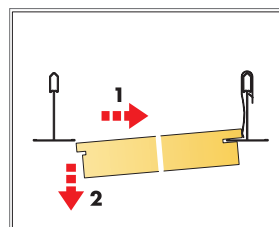
	Format, mm		
	600x600	1200x600	1800x600
1 Focus Lp	2,8/m ²	1,4/m ²	0,95/m ²
2 Connect T24 Profil główny HD, co 600 mm	1,7m/m ²	1,7m/m ²	1,7m/m ²
3 Connect T24 Profil poprzeczny, L=600 mm	2na każdy rząd Profila głównego		
4 Connect Profil dystansowy, co 1500 mm (maks. odległość od ściany 300 mm)	0,7m/m ²	0,7m/m ²	0,7m/m ²
5 Connect Zatyczka, 1szt. na łączenie Profil główny/Profil dystansowy	1,4/m ²	1,4/m ²	1,4/m ²
6 Connect Mocowanie ścienne profila dystansowego, L=700 mm	1 na każdy rząd Profila dystansowego		
7 Connect Mocowanie ścienne profila T	1 na każdy rząd Profila głównego HD		
8 Connect Sprężynująca blaszka dystansowa	5,6/m ² (2/płytę)	2,8/m ² (2/płytę)	1,9/m ² (2/płytę)
9 Connect Wieszak regulowany, co 1200 mm (maks. odległość od ściany 600 mm)	0,7/m ²	0,7/m ²	0,7/m ²
10 Connect Uchwyt do wieszaka regulowanego	0,7/m ²	0,7/m ²	0,7/m ²
11 Connect Klips krawędziowy Dg20	2na płytę obwodową o przyciętej krawędzi nośnej	3na płytę obwodową o przyciętej krawędzi nośnej	4na płytę obwodową o przyciętej krawędzi nośnej
12 Connect Kątownik przyścienny, mocowany co 300 mm	wg obmiarów	wg obmiarów	wg obmiarów
Δ Min. całkowita wysokość konstrukcyjna: 120 mm			
δ Najmniejszy przeswit umożliwiający demontaż: 20 mm			



Patrz Specyfikacja ilościowa



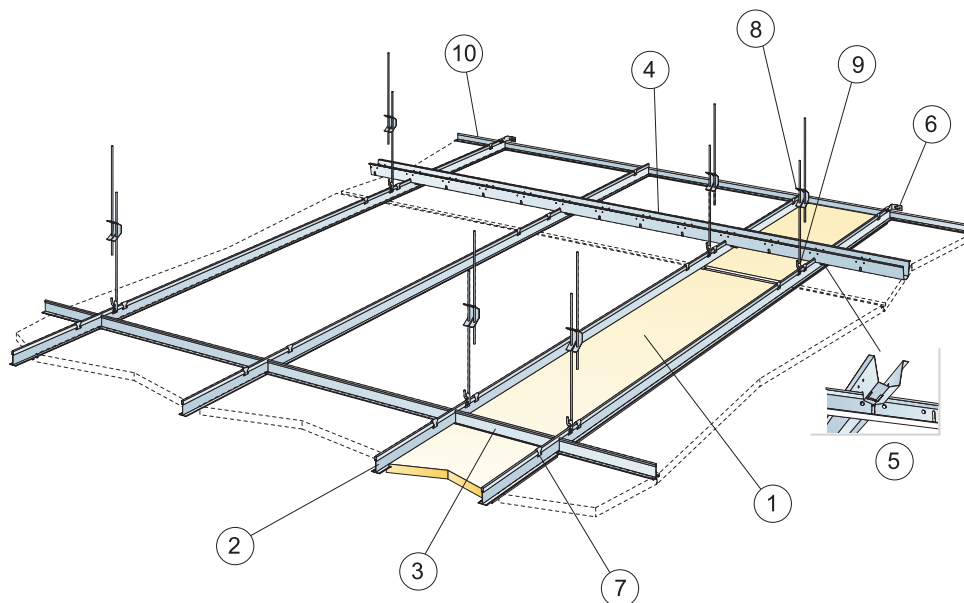
Dystans między panelami Focus Lp



Demontaż panela

Format, mm	Maks. obciążenie użytkowe (N)	Min. nośność (N)
600x600	50	160
1200x600	50	160
1800x600	50	160

Obciążenie użytkowe/ nośność

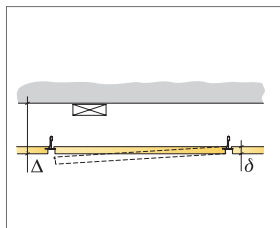


© Ecophon Group

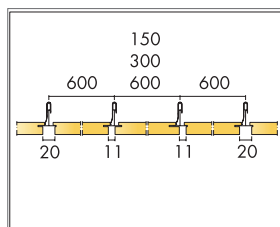
SPECYFIKACJA ILOŚCIOWA (WYŁĄCZAJĄC ODPADY)

	Format, mm					
	600x150	600x300	600x600	1200x150	1200x300	1200x600
1 Płyta techniczna Focus Lp	11,1/m ²	5,6/m ²	2,8/m ²	5,6/m ²	2,8/m ²	1,4/m ²
2 Connect T24 Profil główny HD	6,7m/m ²	3,3m/m ²	1,7m/m ²	6,7m/m ²	3,3m/m ²	1,7m/m ²
3 Connect T24 Profil poprzeczny, L=150/300/600 mm	wg obmiarów	wg obmiarów	wg obmiarów	wg obmiarów	wg obmiarów	wg obmiarów
4 Connect Profil dystansowy, co 1500 mm (maks. odległość od ściany 300 mm)	0,7m/m ²	0,7m/m ²	0,7m/m ²	0,7m/m ²	0,7m/m ²	0,7m/m ²
5 Connect Zatyczka prosta, 1 szt. na łączenie Profil główny/ Profil dystansowy	8,9/m ²	4,4/m ²	2,2/m ²	8,9/m ²	4,4/m ²	2,2/m ²
6 Connect Mocowanie ścienne profilu T	1 na każdy rząd Profila głównego HD					
7 Connect Sprężynująca blaszka dystansowa	22,2/m ² (2/ płytę)	11,1/m ² (2/ płytę)	5,6/m ² (2/ płytę)	11,1/m ² (2/ płytę)	5,6/m ² (2/ płytę)	2,8/m ² (2/ płytę)
8 Connect Wieszak regulowany (maks. odległość od ściany 600 mm)	5,6/m ²	2,8/m ²	1,4/m ²	5,6/m ²	2,8/m ²	1,4/m ²
9 Connect Uchwyt do wieszaka regulowanego	5,6/m ²	2,8/m ²	1,4/m ²	5,6/m ²	2,8/m ²	1,4/m ²
10 Connect Kątownik przyścienny, mocowany co 300 mm	wg obmiarów	wg obmiarów	wg obmiarów	wg obmiarów	wg obmiarów	wg obmiarów
Δ Min. całkowita wysokość konstrukcyjna: 120 mm						
δ Najmniejszy prześwit umożliwiający demontaż: 20 mm						

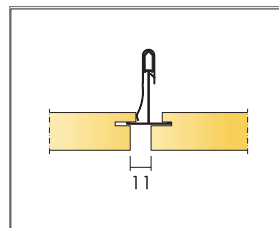
Wartości ujęte w specyfikacji ilościowej dla szkicu montażowego M279 odnoszą się do obszaru pomiędzy dwoma profilami głównymi. Maksymalna ilość do 2 rzędów płyt technicznych, jakie można zainstalować obok siebie.



Patrz Specyfikacja ilościowa



Odległości między krawędziami paneli Focus Lp



Odległość między Focus Lp a panelem technicznym Focus Lp

Format, mm	Maks. obciążenie użytkowe (N)	Min. nośność (N)
600x150	50	160
600x300	50	160
600x600	50	160
1200x150	50	160
1200x300	50	160
1200x600	50	160

Obciążenie użytkowe/ nośność