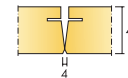




Ecophon Akusto™ Wall C



Dźwiękochłonne panele ściennie, stosowane jako uzupełnienie sufitów akustycznych. Niezbędne do uzyskania pożądanych warunków akustycznych zwłaszcza w pomieszczeniach o dużej kubaturze. Krawędzie Akusto Wall C tworzą dyskretne połączenie i nie wymagają użycia widocznych profili między panelami.

System składa się z paneli Ecophon Akusto™ Wall C i konstrukcji Ecophon Connect o łącznej przybliżonej wadze 5 kg/m². Rdzeń paneli z wełny szklanej o wysokiej gęstości, w technologii 3RD. Powierzchnia licowa pokryta jest tkaniną z włókna szklanego (Texona w 16 kolorach oraz Muralis z nadrukowanymi wzorami), specjalnie wzmocnioną tkaniną z włókna szklanego (Super G) lub powłoką malarską (Akutex™ FT). Tył płyty pokryty welonem szklanym, krawędzie są malowane. Krawędzie dłuższych boków panela są częściowo przykryte powłoką licową. Dostępne wersje Texona gamma w powłoce odbijającej, patrz diagram pochłaniania dźwięku.

By uzyskać najlepszy efekt końcowy, rekomendujemy montaż na oryginalnej konstrukcji Ecophon Connect. Konstrukcja wykonana jest z tłoczonego aluminium.



Akusto Wall C



Połączenie paneli Akusto Wall C



System Akusto Wall C z Connect Profilem WP i narożnikiem zewnętrznym



System Akusto Wall na Connect Profilach Thinline

FORMATY

Format, mm	2400 x 600	2700 x 600
Profil Thinline	•	•
Profil WP	•	•
Grubość	40	40
Szkieł montażowe.	M354, M355, M303	M354, M355, M235, M303

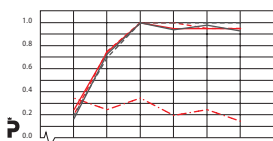
WŁAŚCIWOŚCI

AKUSTYKA

Pochłanianie dźwięku: Pomiary przeprowadzone zgodnie z normą EN ISO 354.

Klasyfikacja zgodnie z normą EN ISO 11654, wartości NRC i SAA zgodnie z ASTM C 423.

α_p Praktyczny współczynnik pochłaniania dźwięku



- Ecophon Akusto™ Wall C/ Texona 40 mm c.w.k.
 - ... Ecophon Akusto™ Wall C/ Super G 40 mm c.w.k.
 - Ecophon Akusto™ Wall C/ Akutex FT 40 mm c.w.k.
 - Ecophon Akusto™ Wall C/ Muralis 50 mm c.w.k.
 - Ecophon Akusto™ Wall C/ Texona gamma 40 mm c.w.k.
- c.w.k. = całkowita wysokość konstrukcyjna

Produkt	Akutex FT	Super G	Texona	Muralis	Texona/gamma
c.w.k	40	40	40	50	40
klasa pochłaniania	A	A	A	A	E
α_w	1,00	1,00	1,00	0,95	0,25

Izolacyjność: Nie dotyczy

Prywatność: AC=240, zgodnie z ASTM E 1376 i E 1110.



DOSTĘP Poza wybranymi schematami montażowymi paneli nie można demontować.



UTRZYMYWANIE W CZYSTOŚCI Codzienne odkurzanie ręczne i maszynowe. Przecieranie na mokro raz w tygodniu (powierzchnia Super G i Akutex FT). Odkurzanie ręczne i maszynowe raz w tygodniu (powłoki Texona oraz Muralis).



ODBICIE ŚWIATŁA Akusto Wall w kolorze białym mają wysoki stopień odbicia światła. Informacje na temat współczynników odbicia światła i koloru NCS paneli ściennych w Palecie Kolorów Ecophon.



ODPORNOŚĆ NA WILGOĆ Panele wytrzymują wilgotność względną powietrza do 95% przy temperaturze 30° C (Super G i Akutex FT) i 75% przy 30° (Texona i Muralis) bez ugięcia, wypaczenia czy też rozwarstwienia (EN 13964). Izolacja cieplna: Rp=1,0 m²°C/W.



WARUNKI WEWNĄTRZ POMIESZCZENIA Certyfikat Dansk Indeklima, klasa emisji M1 dla materiałów budowlanych, panele rekomendowane przez Szwedzki Związek Chorych na Astmę i Alergię.



WPŁYW NA ŚRODOWISKO NATURALNE Rdzeń płyty z wełny szklanej o wysokiej gęstości, wykonany w technologii 3RD. Przyznany „Znak łabędzia” (przyjazny środowisku). Płyty nadają się w całości do powtórnego przetworzenia.



BEZPIECZEŃSTWO POŻAROWE Płyty są materiałem niepalnym wg badań i klasyfikacji EN ISO 1182.

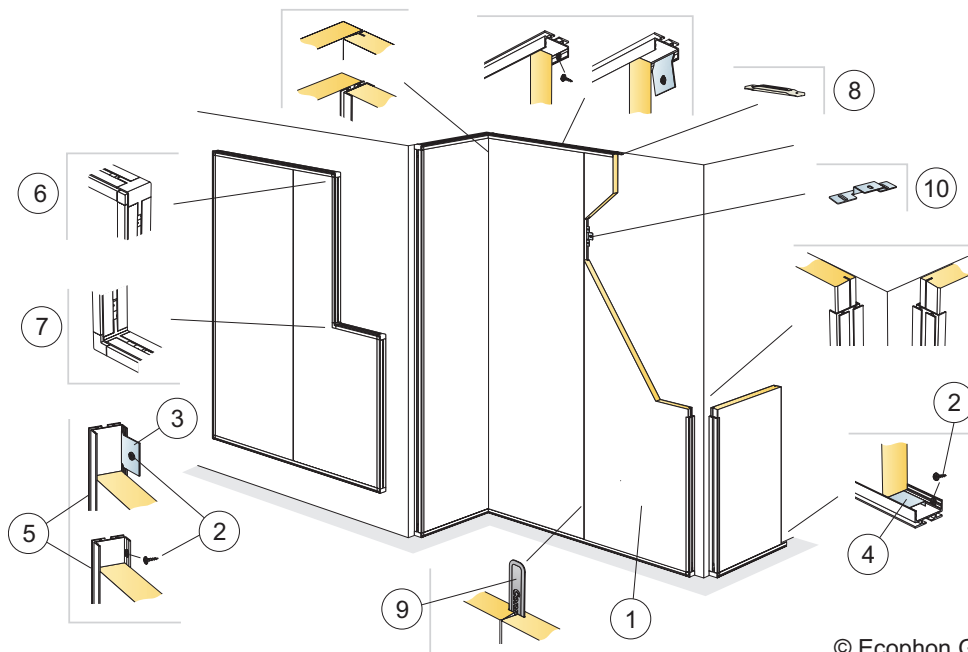
Klasyfikacja reakcji na ogień

Kraj	Standard	Klasa
Europa	EN 13501-1	A2-s1,d0



OBCHODZENIE SIĘ Z PŁYTAMI I WYTRZYMAŁOŚĆ MECHANICZNA

Powierzchnie Texona i Muralis charakteryzują się średnią wytrzymałością mechaniczną. System zainstalowany wg szkieł M354, M355 został przebadany zgodnie z DIN 18032-3 i spełnia wymagania odpowiadające klasie 1A. Uwaga: tam, gdzie panele są narażone na częste uderzenia, zalecamy dodatkowe zabezpieczenia w postaci siatki lub listew drewnianych.

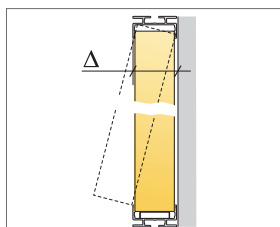


© Ecophon Group

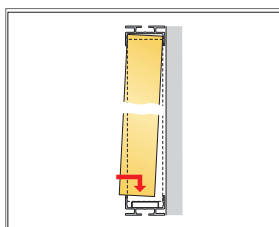
SPECYFIKACJA ILOŚCIOWA (WYŁĄCZAJĄC ODPADY)

	Format, mm	
	2400x600	2700x600
1 Akusto Wall C	0,69/m ²	0,62/m ²
2 Connect Wkręt montażowy MVL (do podłoża drewnianego lub płyt GK)	wg obmiarów	wg obmiarów
3 Alt. Connect Blaszka do mocowania bezpośredniego, mocowana co 400 mm	wg obmiarów	wg obmiarów
4 Connect Profil dystansowy WVP, L=2400 mm	wg obmiarów	wg obmiarów
5 Connect Profil WVP, L=2687, mocowany co 400 mm	wg obmiarów	wg obmiarów
6 Connect Narożnik zewnętrzny WP montowany w Connect Profilach WP	wg obmiarów	wg obmiarów
7 Connect Narożnik wewnętrzny WP montowany w Connect Profilach WP	wg obmiarów	wg obmiarów
8 Connect łącznik wzdłużny profili WVP, przeznaczony do przedłużania profili, gdy zachodzi taka potrzeba.	wg obmiarów	wg obmiarów
9 Obce pióro Connect	wg obmiarów	wg obmiarów
10 Connect Blaszka do mocowania bezpośredniego mocowana co 500 mm	wg obmiarów	wg obmiarów

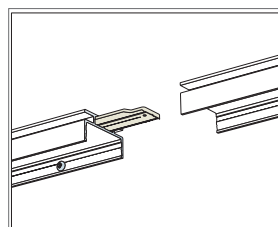
Δ Całkowita wysokość konstrukcyjna: 44 mm



Patrz Specyfikacja ilościowa



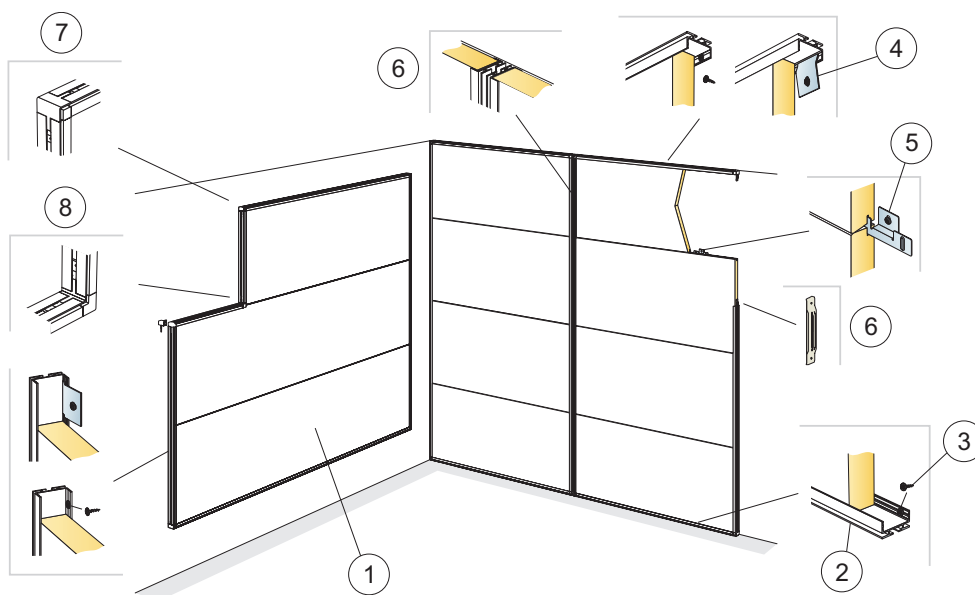
Detal montażu



Detal łącznika wzdłużnego do profili WVP

Format, mm	Maks. obciążenie użytkowe (N)	Min. nośność (N)
2400x600	0	-
2700x600	0	-

Obciążenie użytkowe/ nośność

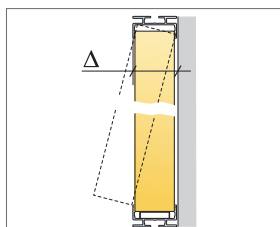


© Ecophon Group

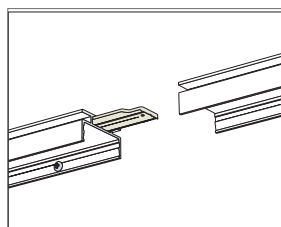
SPECYFIKACJA ILOŚCIOWA (WYŁĄCZAJĄC ODPADY)

	Format, mm	
	2400x600	2700x600
1 Akusto Wall C	0,69/m ²	0,62/m ²
2 Connect Profil WP, L=2687, mocowany co 400 mm	wg obmiarów	wg obmiarów
3 Connect Wkręt montażowy MVL (do podłoża drewnianego lub płyt GK)	wg obmiarów	wg obmiarów
4 Alt. Connect Blaszka do mocowania bezpośredniego, mocowana co 400 mm	wg obmiarów	wg obmiarów
5 Connect Blaszka do mocowania pośredniego mocowana co 500 mm	wg obmiarów	wg obmiarów
6 Connect łącznik wzdłużny profili WP, przeznaczony do przedłużania profili, gdy zachodzi taka potrzeba.	wg obmiarów	wg obmiarów
7 Connect Narożnik zewnętrzny WP montowany w Connect Profilach WP	wg obmiarów	wg obmiarów
8 Connect Narożnik wewnętrzny WP montowany w Connect Profilach WP	wg obmiarów	wg obmiarów

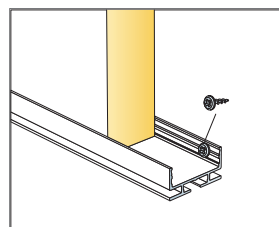
Δ Całkowita wysokość konstrukcyjna: 44 mm



Patrz Specyfikacja ilościowa



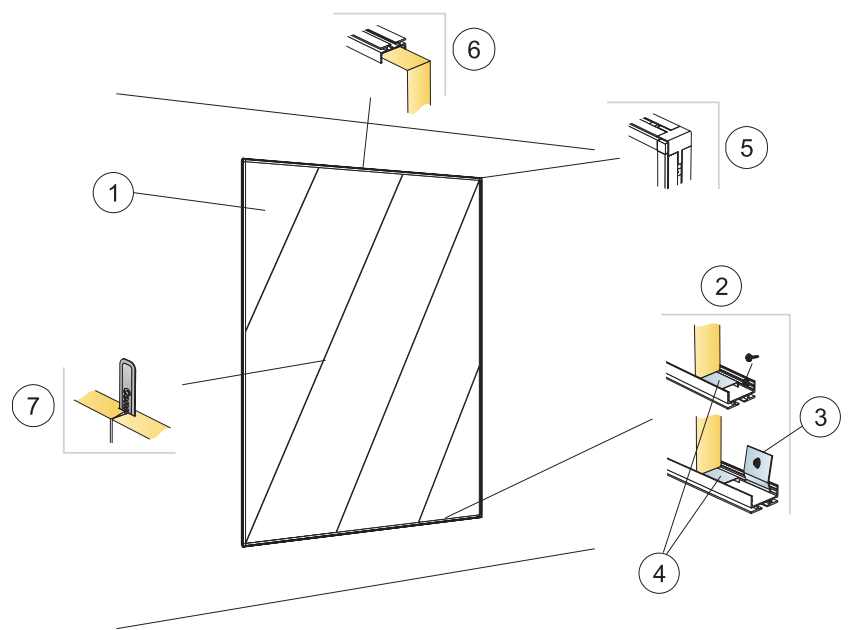
Detal łącznika wzdłużnego do profili WP



Detal połączenia dolnego

Format, mm	Maks. obciążenie użytkowe (N)	Min. nośność (N)
2400x600	0	-
2700x600	0	-

Obciążenie użytkowe/ nośność

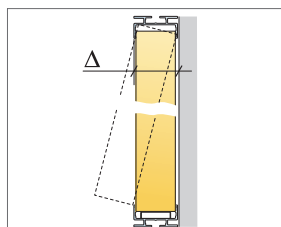


© Ecophon Group

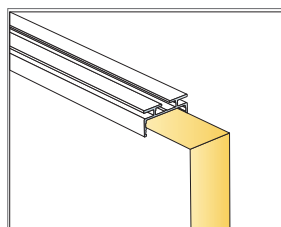
SPECYFIKACJA ILOŚCIOWA (WYŁĄCZAJĄC ODPADY)

		Format, mm
		2700x600
1	Akusto Wall C	0,62/m ²
2	Connect Profile WP, L=2687 mm, mocowane co 400 mm (ew. z Connect Blaszka do mocowania bezpośredniego), z Connect Profilem dystansowym WP, L=2400 mm.	wg obmiarów
3	Alt. 1: Connect Blaszka do mocowania bezpośredniego, mocowana co 400 mm.	wg obmiarów
4	Connect Profil dystansowy WP, L=2400 mm	wg obmiarów
5	Connect Narożnik zewnętrzny WP montowany w Connect Profilach WP	wg obmiarów
6	Connect Profil WP, L=2687, mocowany co 400 mm	wg obmiarów
7	łączenia między panelami (do zabezpieczenia paneli mogą być użyte Connect Obce pióra)	wg obmiarów

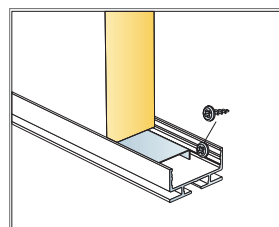
Δ Całkowita wysokość konstrukcyjna: 44 mm



Patrz Specyfikacja ilościowa



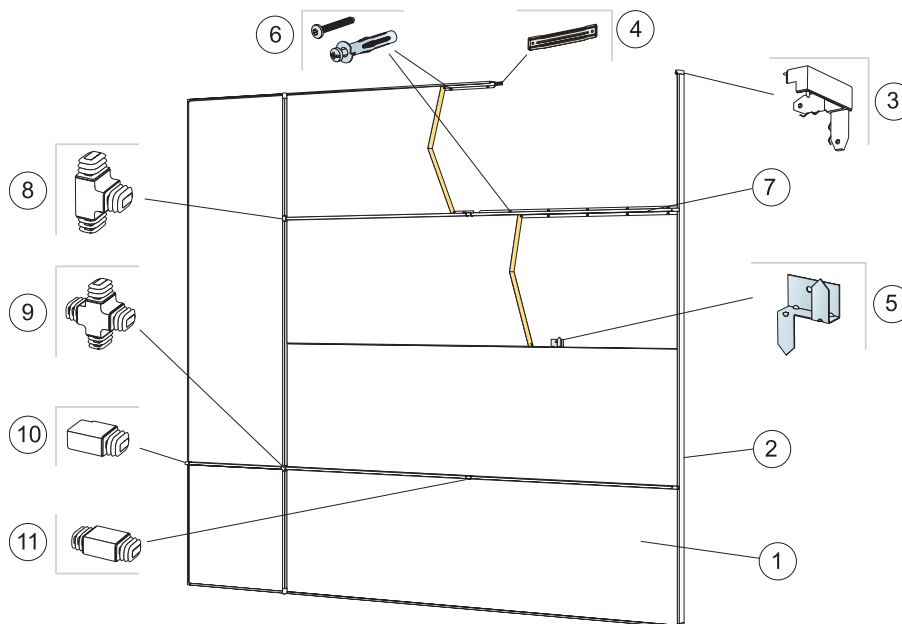
Detal połączenia górnego



Detal połączenia dolnego

Format, mm	Maks. obciążenie użytkowe (N)	Min. nośność (N)
2700x600	0	-

Obciążenie użytkowe/ nośność

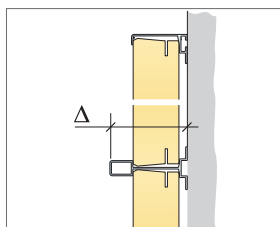


© Ecophon Group

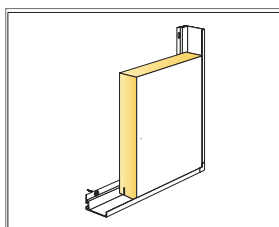
SPECYFIKACJA ILOŚCIOWA (WYŁĄCZAJĄC ODPADY)

	Format, mm	
	2400x600	2700x600
1 Akusto Wall C	0,69/m ²	0,62/m ²
2 Connect Profil Thinline, L=2678 mm	wg obmiarów	wg obmiarów
3 Connect Narożnik Thinline	wg obmiarów	wg obmiarów
4 Connect łącznik wzdłużny Thinline. Do połączenia liniowego profilu Thinline	wg obmiarów	wg obmiarów
5 Connect Mocowanie Ambient, do montażu panela co 1000 mm	wg obmiarów	wg obmiarów
6 Wkręt montażowy, mocowany co 200 mm (wybierz odpowiedni łącznik do rodzaju ściany)	wg obmiarów	wg obmiarów
7 Connect Profil Structure, do podkreślenia lub podzielenia powierzchni (do wyboru), L=2700 mm	wg obmiarów	wg obmiarów
8 Connect łącznik T Structure, do połączenia 3 profili Structure (opcjonalne)	wg obmiarów	wg obmiarów
9 Connect łącznik X Structure, do połączenia krzyżowego 4 profili Structure (opcjonalne)	wg obmiarów	wg obmiarów
10 Connect Końcówka Structure, mocowana na obrzeżach profili Structure (opcjonalne)	wg obmiarów	wg obmiarów
11 Connect łącznik I Structure, do połączenia wzdłużnego profilu Structure (opcjonalne)	wg obmiarów	wg obmiarów

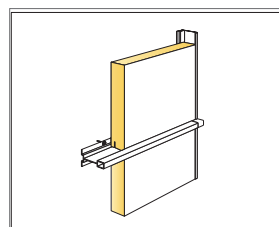
Δ Całkowita wysokość konstrukcyjna: 67 mm



Patrz Specyfikacja ilościowa



Detal panela na systemie Thinline



Detal panela z profilem Structure

Format, mm	Maks. obciążenie użytkowe (N)	Min. nośność (N)
2400x600	0	-
2700x600	0	-

Obciążenie użytkowe/ nośność