

Karta produktowa

Kosz z podajnikiem woreczków higienicznych
805.05.210

HEWI

 G1H3P

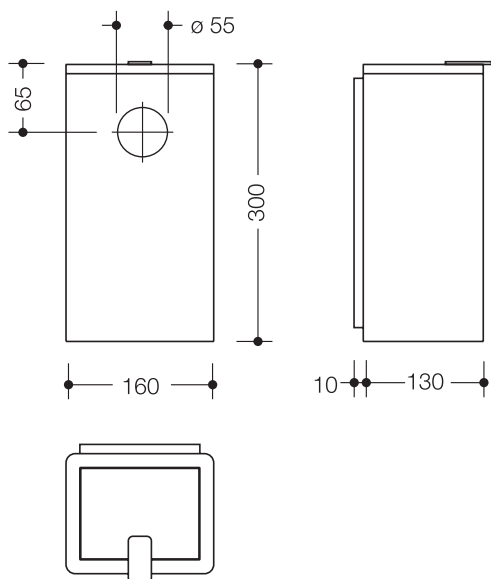


Kosz z podajnikiem woreczków higienicznych 805.05.210

- pojemnik o kubistycznym kształcie z elementem montażowym dystansującym produkt od ściany
- z wbudowanym podajnikiem woreczków higienicznych
- objętość ok. 6 l
- niewidoczny uchwyt na worki
- pokrywa z uchwytem
- szer. 160 mm, wys. 300 mm, gł. 140 mm
- do montażu ściennego
- kosz i pokrywa z wysokiej jakości stali szlachetnej o szorstkowanej powierzchni
- osłona otworu kosza z wysokiej jakości poliamidu w kolorze HEWI 92 (szarość antracytu) lub 99 (czysta biel)
- w dostawie odporny na korozję zestaw do mocowania



Wymiary w mm



Powierzchnia / Kolory

XA powierzchnia szorstkowana	92	99
Stal szlachetna	Poliamid	

Zastrzega się możliwość wprowadzania zmian technicznych, 30.01.2014

HEWI Heinrich Wilke GmbH
Postfach 1260
D-34442 Bad Arolsen

Telefon: +49 5691 82-366
Telefax: +49 5691 82-99366
international@hewi.com
www.hewi.com

HEWI Heinrich Wilke GmbH
Sp. z o.o. Oddział w Polsce
Ul. Lelka 26
02-812 Warszawa

tel. +48 22 330 00 51
fax +48 22 330 00 50
info@hewi.pl
www.hewi.com