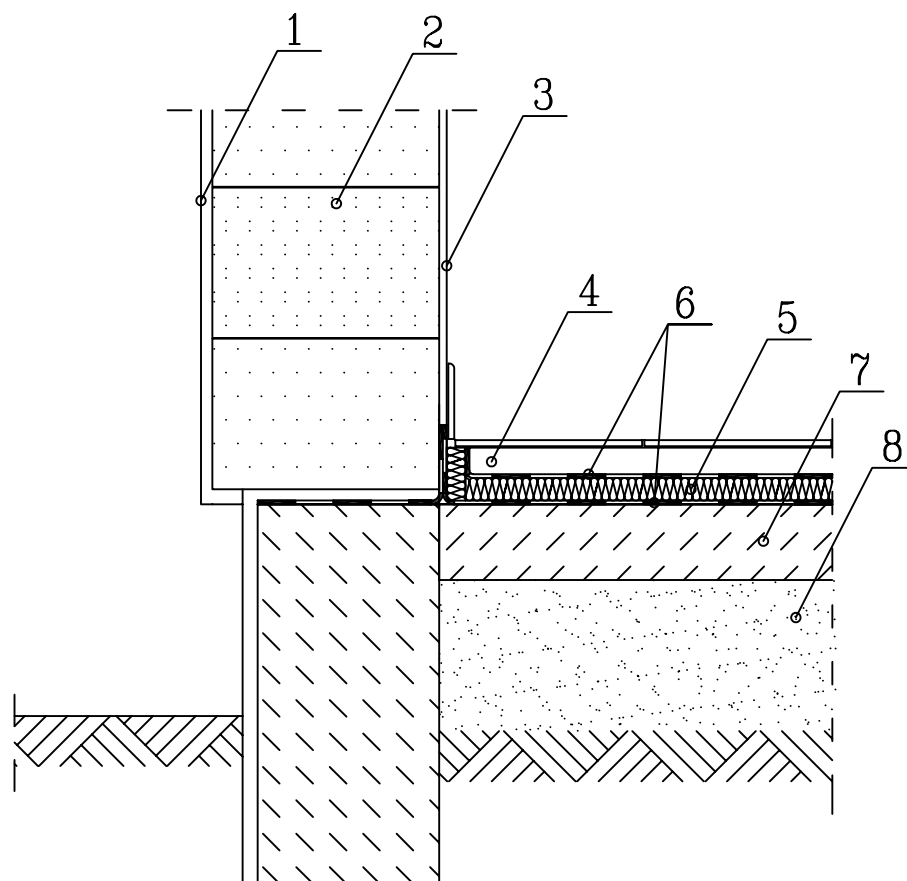


Część 2. Posadowienia

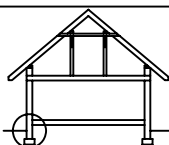
„Oparcie ściany fundamentowej żelbetowej gr. 24 cm na ławie żelbetowej gr. 40 cm”



1. Tynk mineralny -1,5cm
2. Bloczki YTONG PP2/0,4S+GT-30,0cm
3. Tynk mineralny -1,0cm
4. Posadzka na wylewce betonowej-5,0cm
5. Twarda wełna mineralna-4,0cm
6. Izolacja wodoszczelna pozioma
7. Podkład betonowy-10,0cm
8. Żwir z wapnem ubity na sucho-20,0cm

Ściana fund. o izolacji p. wilgoci gruntowej i nie spiętrzającej się wodzie przesiąkającej

Detal oparcia ściany na ścianie fundamentowej



JEDNOSTKA PROJEKTOWA:

OBIEKT:

INWESTOR:

UPRAWNIENIA:

PODPIS:

AUTOR:

OPRACOWAŁ:

SPRAWDZIŁ:

NAZWA PLIKU:

ETAP:

BRANŻA:

SKALA:

RYŚ. NR

**Xella Polska Sp. z o.o.**

ul. Pilchowicka 9/11, 02-175 Warszawa  
www.xella.pl  
infolinia 0 801 122 227

1 : 10