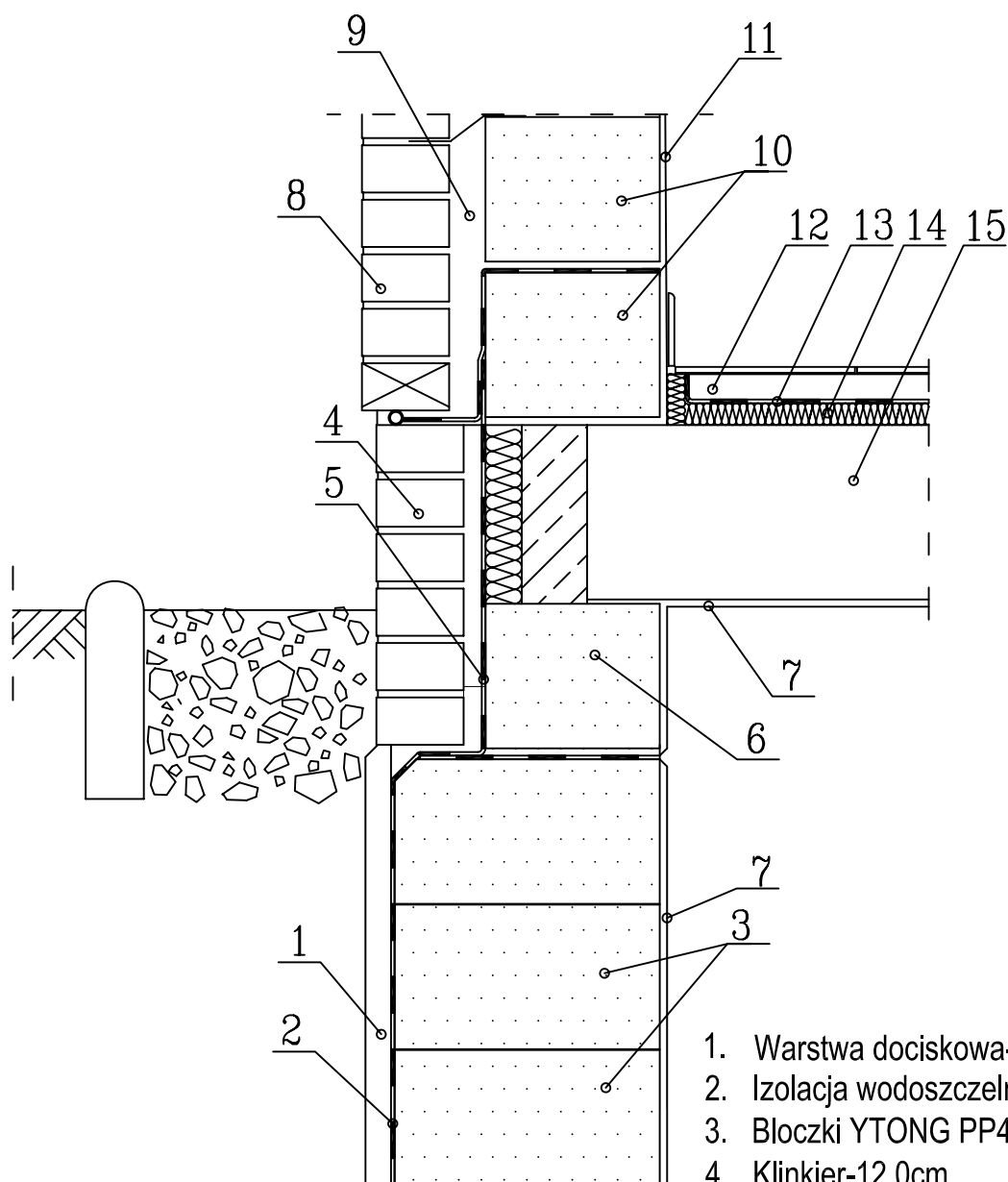


Część 3. Cokoły

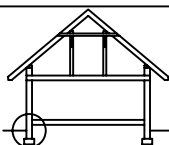
„Cofnięty cokół z klinkieru, ściana nadziemia YTONG gr. 24cm, pustka, klinkier 12 cm, strop na poziomie gruntu”



1. Warstwa dociskowa-3,0m
2. Izolacja wodoszczelna pionowa
3. Bloczki YTONG PP4/0,6GT-36,5cm
4. Klinkier-12,0cm
5. Izolacja wodoszczelna
6. Bloczki YTONG PP5/0,7GT-24,0cm
7. Tynk mineralny -1,0cm
8. Klinkier-12,0cm
9. Pustka wentylowana-5,0cm
10. Bloczki YTONG PP2/0,4S+GT-24,0cm
11. Tynk mineralny -1,0cm
12. Posadzka na wylewce jastrychowej-5,0cm
13. Izolacja wodoszczelna pozioma
14. Twarda wełna mineralna-4,0cm
15. Strop YTONG-24,0cm

Ściana fund. o izolacji p. wilgoci gruntowej i nie spiętrzającej się wodzie przesiąkającej

Detal cokołu



JEDNOSTKA
PROJEKTOWA:

OBIEKT:

INWESTOR:

UPRAWNIENIA:

PODPIS:

AUTOR:

OPRACOWAŁ:

SPRAWDZIŁ:

NAZWA PLIKU:

ETAP:

BRANŻA:

SKALA:

RYS. NR

Xella Polska Sp. z o.o.

ul. Pilchowicka 9/11, 02-175 Warszawa
www.xella.pl
infolinia 0 801 122 227

1 : 10