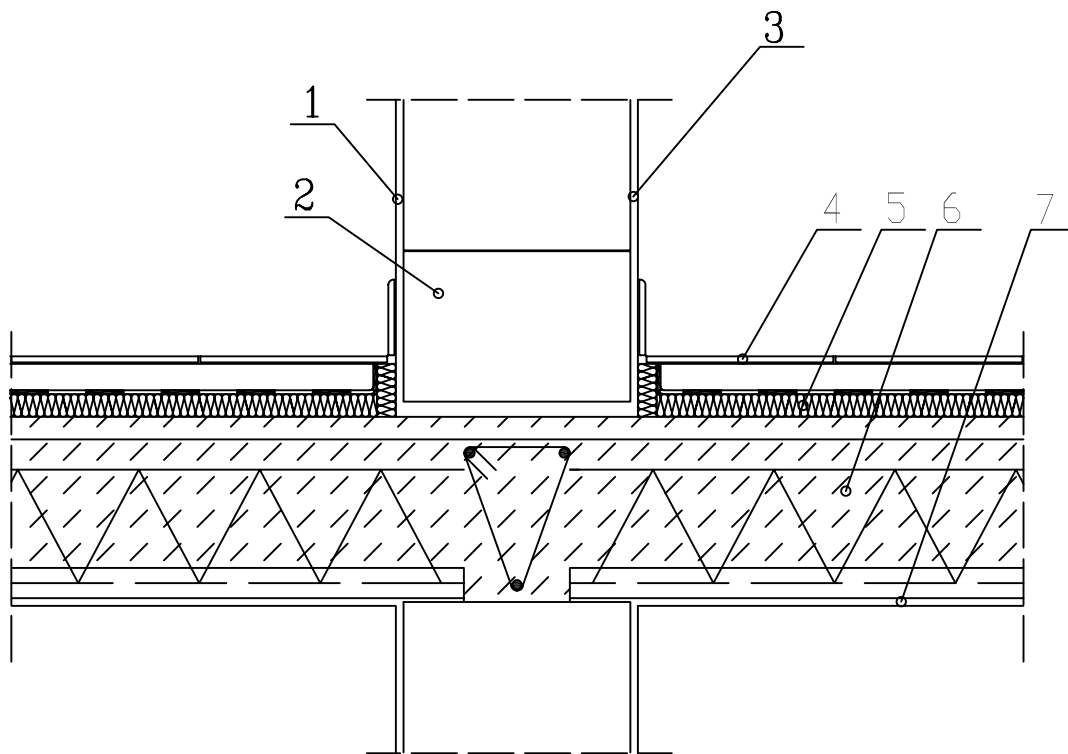


Część 4. Stropy

„Strop gęstożebrowy, wysokość 24 cm, oparcie dwustronne na ścianie wewnętrznej - przekrój podłużny”



1. Tynk mineralny-1,0cm
2. Bloczki YTONG PP2/0,4S+GT-30,0cm
3. Tynk mineralny-1,0cm
4. Posadzka na wylewce jastrychowej-5,0cm
5. Twarda wełna mineralna-4,0cm
6. Strop gęstożebrowy-24,0cm
7. Tynk mineralny -1,5cm

		JEDNOSTKA PROJEKTOWA:			
		OBIEKT:			
Detal oparcia stropu		INWESTOR:		UPRAWNIENIA:	PODPIS:
		AUTOR:			
<b>Xella Polska Sp. z o.o.</b> ul. Pilchowicka 9/11, 02-175 Warszawa www.xella.pl infolinia 0 801 122 227		OPRACOWAŁ:			
		SPRAWDZIŁ:			
		NAZWA PLIKU:	ETAP:	BRANŻA:	SKALA:
				1 : 10	