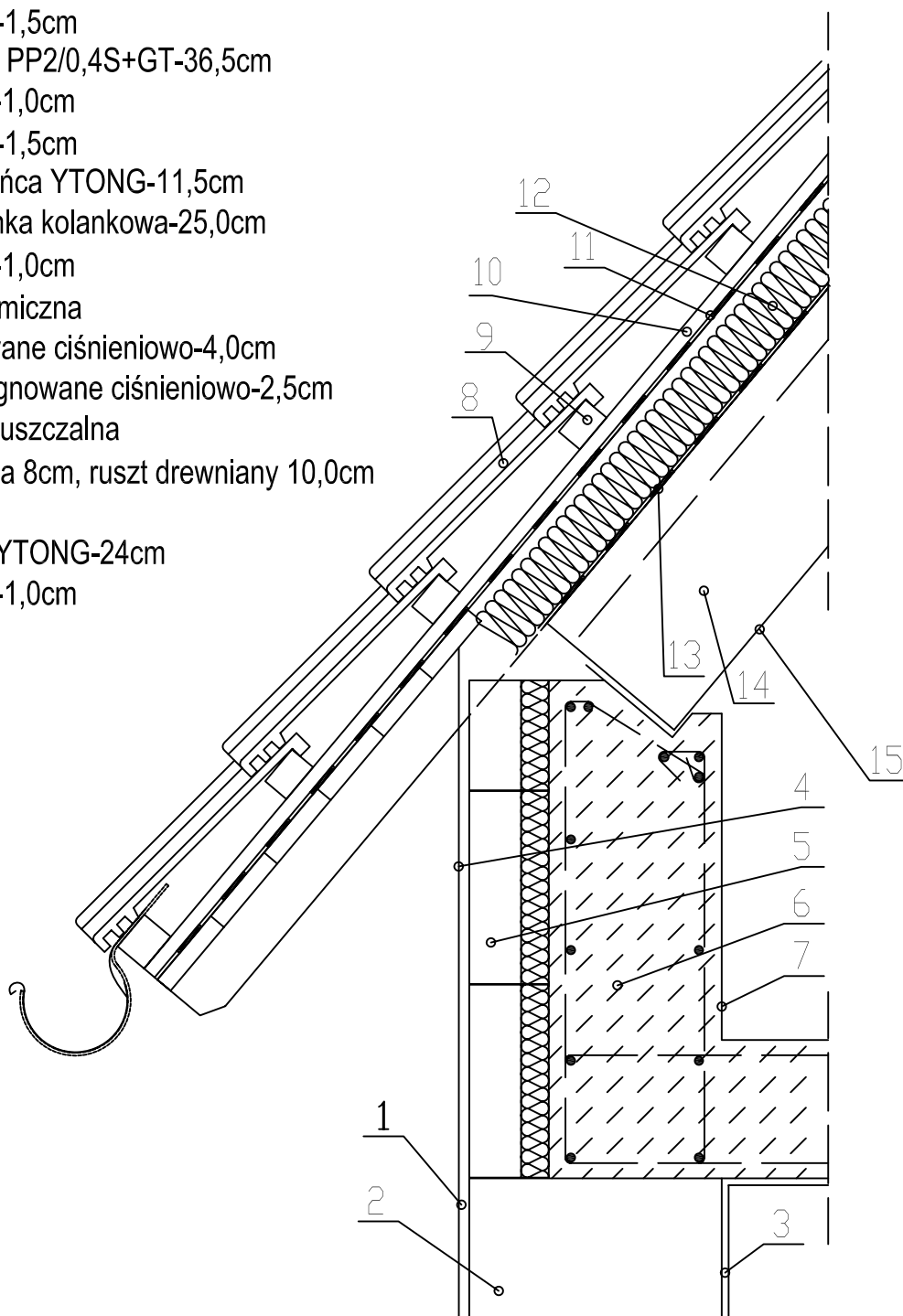


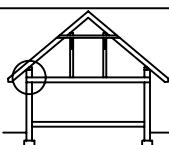
Część 6. Dachy z płyt YTONG

„Połąc YTONG, płyty gr. 24 cm, prostopadłe do kalenicy, kąt 50 (do60) stopni, oparcie na ścianie kolankowej żelbetowej, ściana o gr. 36,5 cm”

1. Tynk mineralny-1,5cm
2. Bloczki YTONG PP2/0,4S+GT-36,5cm
3. Tynk mineralny-1,0cm
4. Tynk mineralny-1,5cm
5. Docieplenie wieńca YTONG-11,5cm
6. Żelbetowa ścianka kolankowa-25,0cm
7. Tynk mineralny-1,0cm
8. Dachówka ceramiczna
9. Łaty impregnowane ciśnieniowo-4,0cm
10. Kontrłaty impregnowane ciśnieniowo-2,5cm
11. Folia paroprzepuszczalna
12. Wełna mineralna 8cm, ruszt drewniany 10,0cm
13. Folia
14. Płyta dachowa YTONG-24cm
15. Tynk mineralny-1,0cm



Detal oparcia połaci dachowej  
na ścianie kolankowej



JEDNOSTKA  
PROJEKTOWA:  
OBIEKT:

INWESTOR:

UPRAWNIENIA:

PODPIS:

AUTOR:

OPRACOWAŁ:

SPRAWDZIŁ:

NAZWA PLIKU:

ETAP:

BRANŻA:

SKALA:

RYŚ. NR

**Xella Polska Sp. z o.o.**

ul. Piłchowska 9/11, 02-175 Warszawa  
www.xella.pl  
infolinia 0 801 122 227

1 : 10