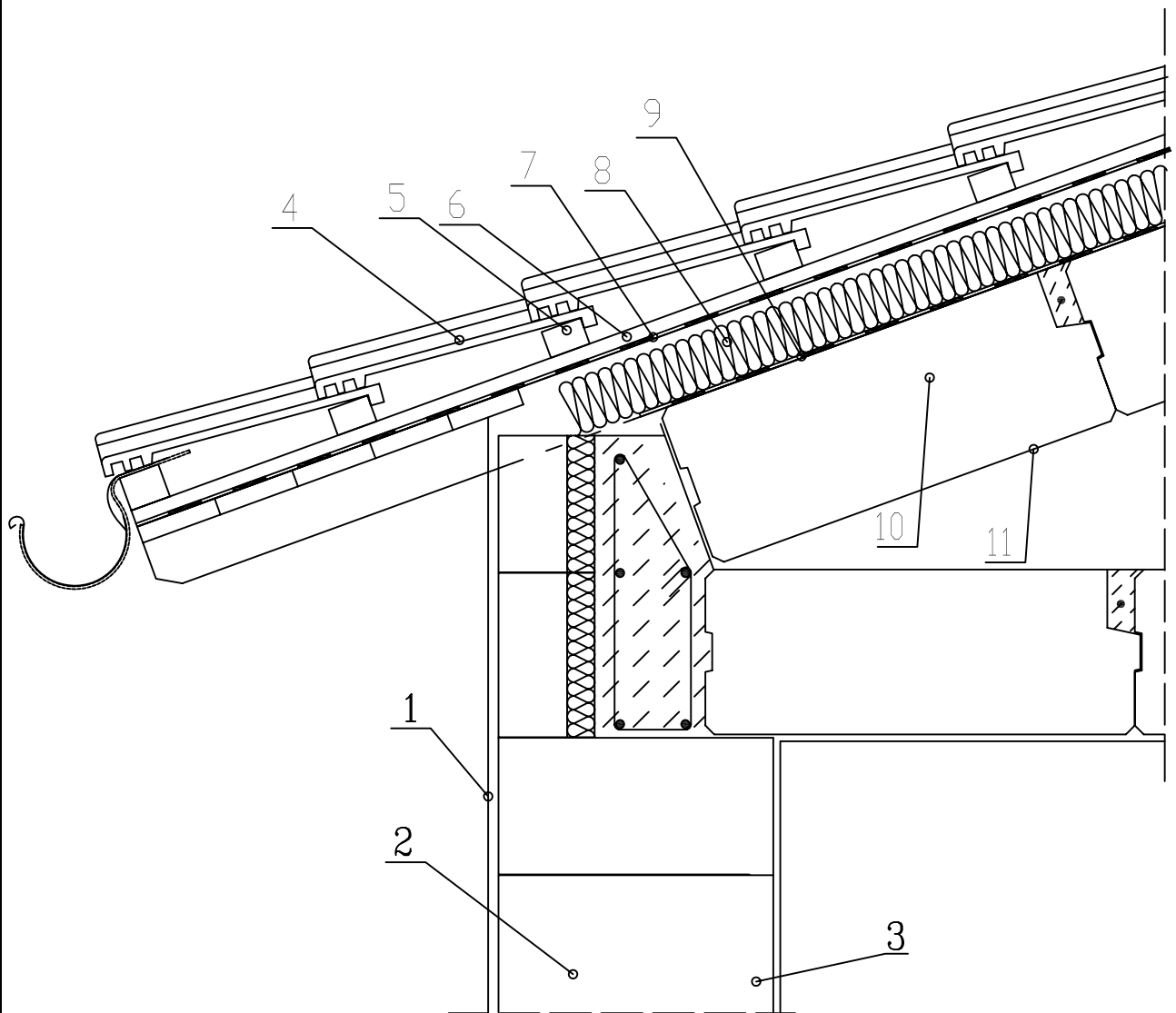


Część 6. Dachy z płyt YTONG

„Połąć YTONG, płyty gr. 24 cm równoległe do kalenicy, kąt 20 (do 30) stopni, oparcie na wieńcu, ściana o gr. 40 cm”



1. Tynk mineralny -1,5cm
2. Bloczki YTONG PP2/0,4S+GT-40,0cm
3. Tynk mineralny -1,0cm
4. Dachówka ceramiczna
5. Łaty impregnowane ciśnieniowo-4,0cm
6. Kontrłaty impregnowane ciśnieniowo-2,5cm
7. Folia przepuszczalna
8. Wełna mineralna 8cm, ruszt drewniany-10,0cm
9. Folia
10. Płyta dachowa YTONG-24,0cm
11. Tynk mineralny -1,0cm

		JEDNOSTKA PROJEKTOWA:			
Detal oparcia połąci dachowej na wieńcu		OBIEKT:			
		INWESTOR:		UPRAWNIENIA:	PODPIS:
		AUTOR:			
Xella Polska Sp. z o.o. ul. Pilchowicka 9/11, 02-175 Warszawa www.xella.pl infolinia 0 801 122 227		OPRACOWAŁ:			
		SPRAWDZIŁ:			
		NAZWA PLIKU:	ETAP:	BRANŻA:	SKALA:
				1 : 10	