

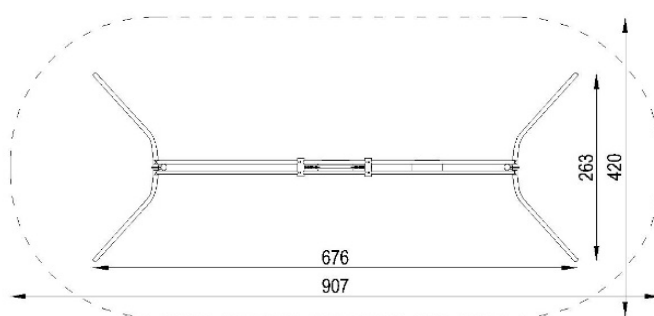


DANE TECHNICZNE:

Urządzenie trudno dostępne,
zgodnie z normą PN-EN 1176-1:2009

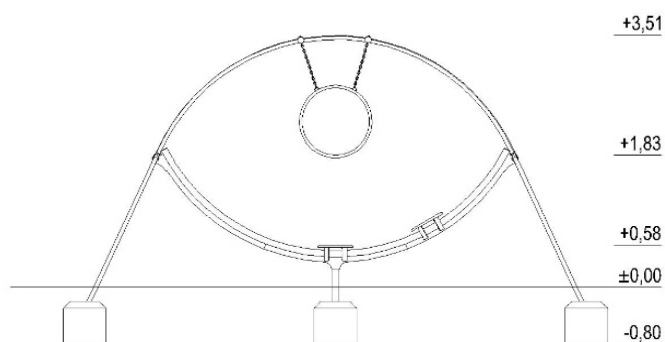
Gabaryty urządzenia: 6,76m x 2,63m
 Wysokość urządzenia: ~3,51m
 Strefa funkcjonowania: 9,07m x 4,20m
 Wysokość upadkowa: 1,83m
 Głębokość posadowienia: -0,80m
 Powierzchnia strefy funkcjonalnej: 34,63m²

Rzut urządzenia wraz ze strefą funkcjonalną



Urządzenie wykonane zgodnie z PN-EN 1176-1:2009
 Wyposażenie placów zabaw. Ogólne wymagania
 bezpieczeństwa i metody badań.

Nawierzchnie amortyzujące: piasek, żwir, kora, nawierzchnia
 syntetyczna (grubość minimalna dla wszystkich
 nawierzchni sypekich 300mm)



SKŁAD URZĄDZENIA:

- Szyna z podestami na oparcie stóp 1 szt.
- Oparcie dla stopy 2 szt.
- Uchwyt na ręce w postaci okręgu zawieszony na górnej belce 1 szt.

MATERIAŁY:

- Konstrukcja: rury stalowe ocynkowane kąpielowo, malowane proszkowo na kolor szary
- Podesty: konstrukcja samonośna, powlekana tworzywem antypoślizgowym
- Elementy stalowe: stal ocynkowana kąpielowo, malowana proszkowo
- Łańcuch: kalibrowany, ocynkowany, do górnej ramy urządzenia
- Zaślepki: tworzywo sztuczne
- Fundamenty: beton klasy min. B-15



SATERNUS DISTRIBUTION Sp. z o.o. sp.k.
ul. Nowa 32
41-500 Chorzów

Właściciel certyfikatu:
Producent:
Dystrybutor:

SATERNUS DISTRIBUTION Sp. z o.o. sp. k. zastrzega sobie wszelkie prawa do ochrony praw autorskich na podstawie Ustawy z dnia 04.02.1994 r. o prawie autorskim i prawach pokrewnych (DZ. U. Nr 28 poz. 83) a zwłaszcza art. 78 i 79 tejże ustawy.

GRUPA SATERNUS Sp. z o.o. S. K. A. (następca prawny Place Zabaw Saternus Sp. z o.o.)
Saternus Production Sp. z o.o. sp. k.
Saternus Distribution Sp. z o.o. sp. k.