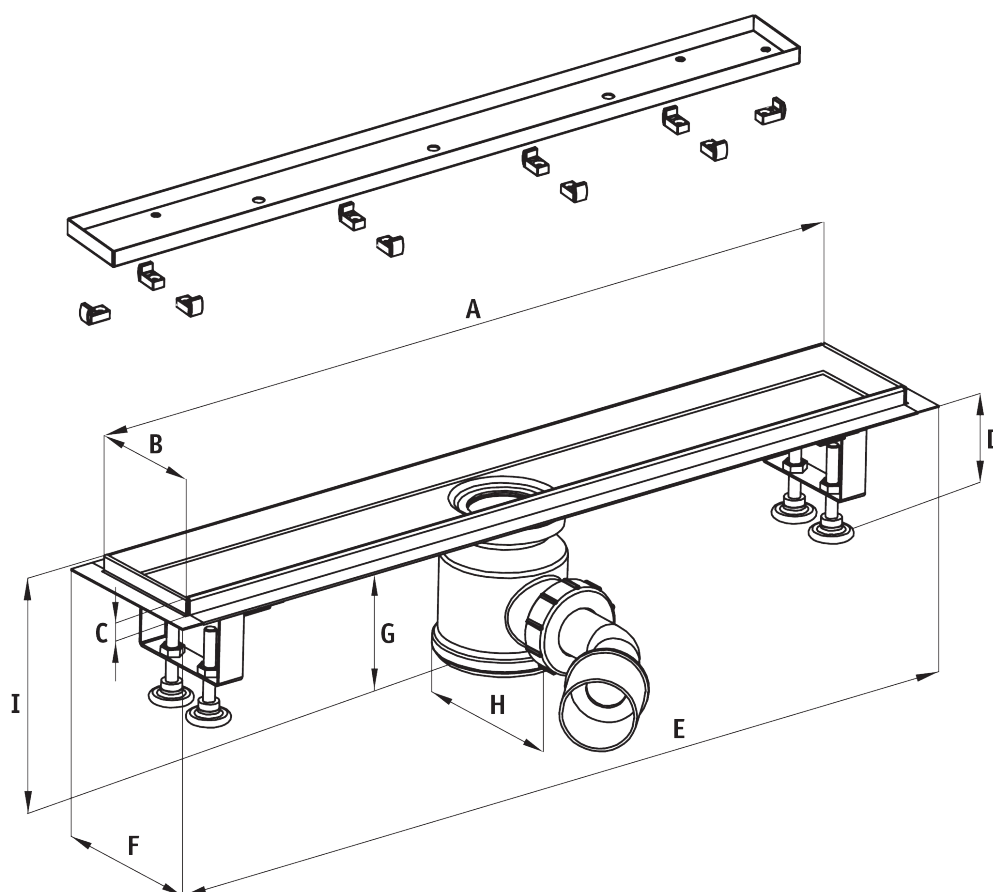


Odływ liniowy z rusztem pod płytki

Rysunek techniczny:



ODPŁYW LINIOWY

Model	A (mm)	B (mm)	C (mm)	D (mm)	E (mm)	F (mm)	G (mm)	H (mm)	I (mm)
KOL 007A	700	90	12	70-105	730	120	92	ø77	125
KOL 008A	800	90	12	70-105	830	120	92	ø77	125
KOL 010A	1000	90	12	70-105	1030	120	92	ø77	125