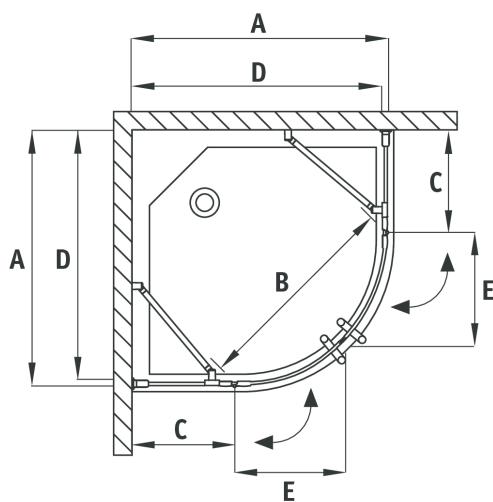
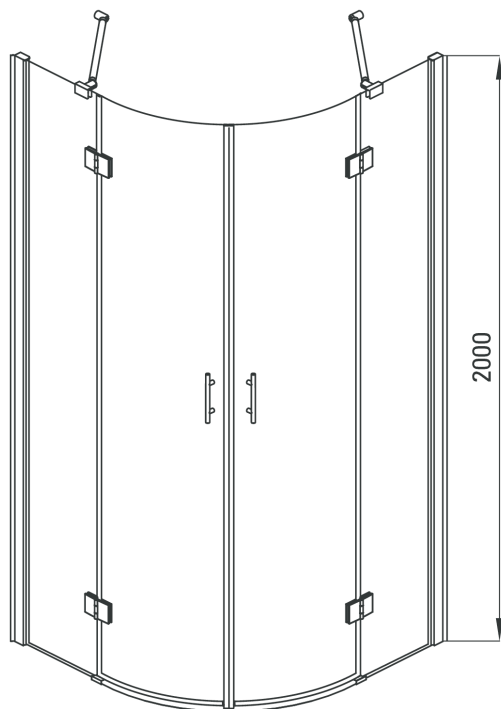


## Kabina półokrągła czteroszybowa Rysunek techniczny:



ABELIA

Model	Size	A (mm)	B (mm)	C (mm)	D (mm)	E (mm)
KTA 053P	900x900	885-900	725	355	860	385