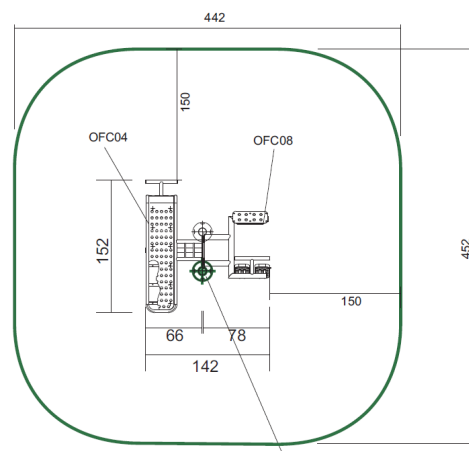




DANE TECHNICZNE

Szerokość:	1,42 m
Długość:	1,43 m
Wysokość:	2,26 m
Strefa funkcjonowania urządzenia F:	20,00 m ²
Maksymalna wysokość upadkowa:	1,26 m
Wymiary strefy funkcjonowania długość:	4,42 m
Wymiary strefy funkcjonowania szerokość:	4,52 m
Głębokość fundamentowania:	-0,80 m

Rzut urządzenia wraz ze strefą funkcjonalną



SATERNUS DISTRIBUTION Sp. z o. o. sp. k. GRUPA SATERNUS Sp. z o.o. S. K. A. zastrzega sobie wszelkie prawa do ochrony ul. Nowa 32
41-500 Chorzów

GRUPA SATERNUS Sp. z o.o. S. K. A. zastrzega sobie wszelkie prawa do ochrony praw autorskich na podstawie Ustawy z dnia 04.02.1994 r. o prawie autorskim i prawach pokrewnych (DZ. U. Nr 28 poz. 83) a zwłaszcza art. 78 i 79 tejże ustawy.

Właściciel certyfikatu

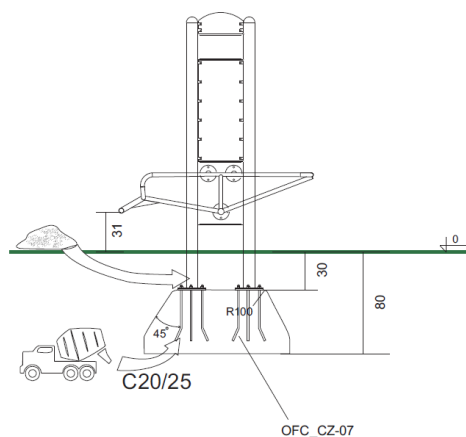
GRUPA SATERNUS Sp. z o.o. S. K. A. (następna prawny Place Zabaw Saternus Sp. z o.o.)

Producent
Dystrybutor

Saternus Production Sp. z o.o. sp. k.
Saternus Distribution Sp. z o.o. sp. k.

Rzeczywista kolorystyka urządzenia może nieznacznie odbiegać od przedstawionej na wizualizacji.

Widok urządzenia



Urządzenie wykonane zgodnie z PN-EN 1176:1-2009
Wyposażenie placów zabaw. Ogólne wymagania
bezpieczeństwa i metody badań.

Nawierzchnie amoryzujące: piasek, żwir, kora, nawierzchnia
synetyczna (grubość minimalna dla wszystkich nawierzchni
syknych 200mm)



SATERNUS DISTRIBUTION Sp. z o. o. sp. k. GRUPA SATERNUS Sp. z o.o. S. K. A. zastrzega sobie wszelkie prawa do ochrony
ul. Nowa 32
41-500 Chorzów

Właściciel certyfikatu

Producent
Dystrybutor

GRUPA SATERNUS Sp. z o.o. S. K. A. zastrzega sobie wszelkie prawa do ochrony
praw autorskich na podstawie Ustawy z dnia 04.02.1994 r. o prawie autorskim i
prawach pokrewnych (DZ. U. Nr 28 poz. 83) a zwłaszcza art. 78 i 79 tejże
ustawy.

GRUPA SATERNUS Sp. z o.o. S. K. A. (następna prawny Place Zabaw Saternus
Sp. z o.o.)
Saternus Production Sp. z o.o. sp. k.
Saternus Distribution Sp. z o.o. sp. k.

Rzeczywista kolorystyka urządzenia może nieznacznie odbiegać od przedstawionej na wizualizacji.

MATERIAŁY

Fundamenty:	beton klasy C20/25
Konstrukcja nośna:	dwukrotnie malowane proszkowo z podkładem cynkowym, zapewniające ochronę antykorozyjną
Połączenia elementów:	śruby maszynowe, ocynkowane, zabezpieczone zaślepkami z tworzywa sztucznego
Siedziska i podparcia stóp:	dwukrotnie malowane proszkowo z podkładem cynkowym, zapewniające ochronę antykorozyjną



SATERNUS DISTRIBUTION Sp. z o. o. sp. k.
ul. Nowa 32
41-500 Chorzów

Właściciel certyfikatu

Producent
Dystrybutor

GRUPA SATERNUS Sp. z o.o. S. K. A. zastrzega sobie wszelkie prawa do ochrony praw autorskich na podstawie Ustawy z dnia 04.02.1994 r. o prawie autorskim i prawach pokrewnych (DZ. U. Nr 28 poz. 83) a zwłaszcza art. 78 i 79 tejże ustawy.

GRUPA SATERNUS Sp. z o.o. S. K. A. (następna prawny Place Zabaw Saternus Sp. z o.o.)

Saternus Production Sp. z o.o. sp. k.
Saternus Distribution Sp. z o.o. sp. k.

Rzeczywista kolorystyka urządzenia może nieznacznie odbiegać od przedstawionej na wizualizacji.