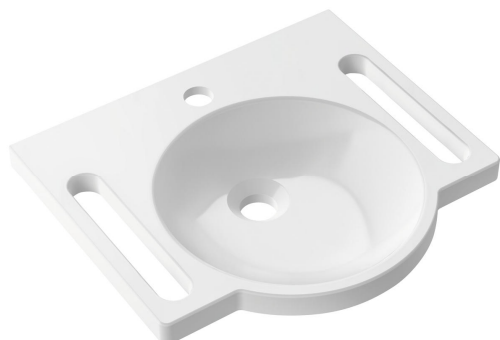


Karta produktowa
Umywarka 950.11.501

HEWI

 **D0V1P**

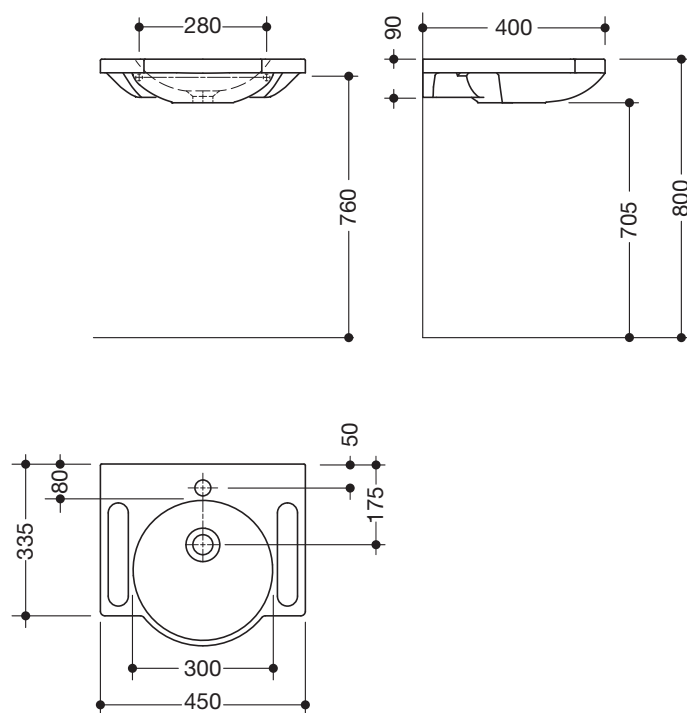


Umywarka 950.11.501

- z blatem i o okrągłym kształcie
- wykonana z lanego marmuru, homogeniczna powierzchnia
- z zintegrowanymi uchwytami/wieszakami na ręcznik z boku umywalki
- przystosowana do armatur jednocierowych
- bezprzelewowa
- możliwość podjechania na wózek
- obciążenie zgodnie z EN 14688
- szer. 450 mm, gł. 400 mm
- do montażu za pomocą śrub z podwójnym gwintem
- oznakowanie CE zgodnie z zarządzeniem o produktach budowlanych Nr 305/2011
- spełnia wymagania norm ÖNORM B1600/1601 i SIA 500 dla umywalek



Wymiary w mm



Zastrzega się możliwość wprowadzania zmian technicznych, 27.05.2016

HEWI Heinrich Wilke GmbH
Postfach 1260
D-34442 Bad Arolsen

Telefon: +49 5691 82-366
Telefax: +49 5691 82-99366
international@hewi.com
www.hewi.com

HEWI Heinrich Wilke GmbH
Sp. z o.o. Oddział w Polsce
Ul. Lelka 26
02-812 Warszawa

tel. +48 22 330 00 51
fax +48 22 330 00 50
info@hewi.pl
www.hewi.com