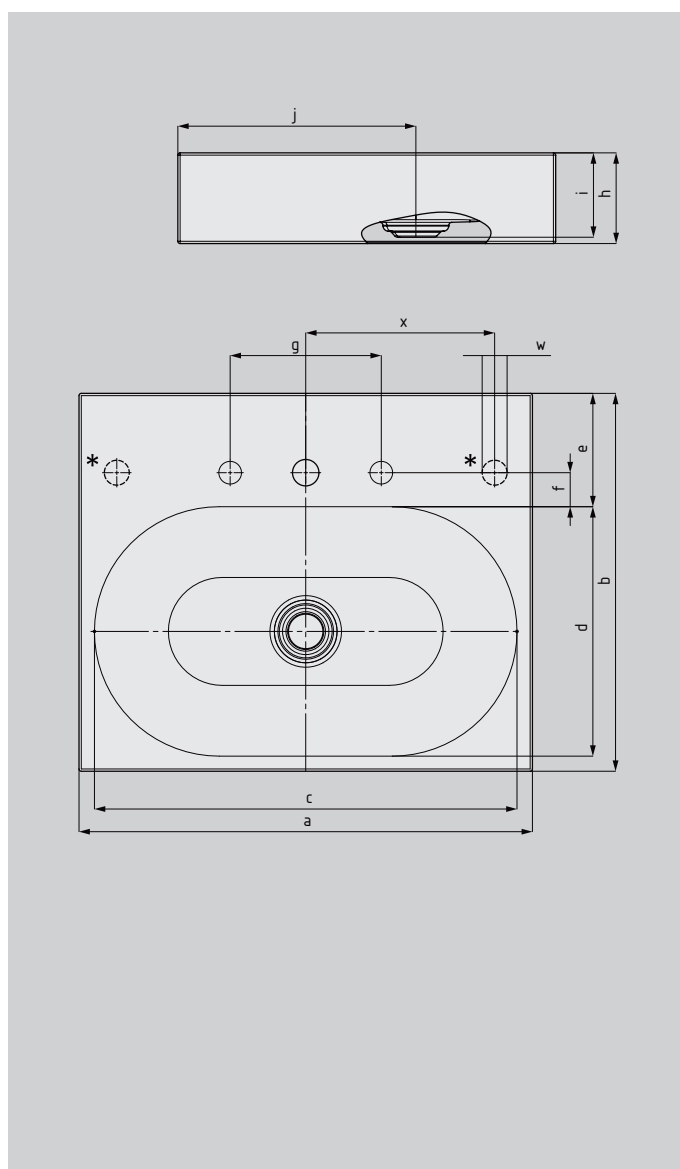


CENTRO UMYWALKA NABLATOWA (WYSOKOŚĆ RANTU 120 MM)

- Purystyczny kształt w połączeniu ze skromną elegancją
- Luksusowy wygląd - optymalne dopasowanie zarówno do nowoczesnego jak i tradycyjnego wyposażenia łazienki
- Okrągła forma wewnętrzna, dodatkowo podkreślona emaliowaną pokrywą odpływu w kształcie koła
- Obszerna półka z dużą ilością miejsca na akcesoria toaletowe
- Idealnie dopasowana do wanien z rodziny CENTRO
- Zaprojektowana przez Anke Salomon



* Otwory do armatury odpływowo-przelewowej CLOU zamykanie pokrętłem (chrom) w rancie umywalki (strona lewa lub prawa do wyboru)

| Model | | 3057 | 3058 |
|--|---|------|--------|
| Długość zewnętrzna | a | 600 | 900 mm |
| Szerokość zewnętrzna | b | 500 | 500 mm |
| Długość wewnętrzna | c | 559 | 859 mm |
| Szerokość wewnętrzna | d | 330 | 330 mm |
| Głębokość półki | e | 150 | 150 mm |
| Odległość od środka otworów pod armaturę do rantu niecki | f | 45 | 45 mm |
| Odległość między skrajnymi otworami pod armaturę (armatura 3-otworowa) | g | 200 | 200 mm |
| Wysokość rantu | h | 120 | 120 mm |
| Odległość od górnego rantu umywalki do końca otworu odpływowego | i | 112 | 112 mm |
| Odległość od zewnętrznego rantu umywalki do środka otworu odpływowego | j | 315 | 315 mm |
| Średnica otworu pod pokrętło | w | 33 | 33 mm |
| Odległość od środka otworu pod armaturę do środka otworu pod pokrętło | x | 250 | 275 mm |
| Waga poemaliowanej umywalki w kg | | 13,0 | 17,7 |