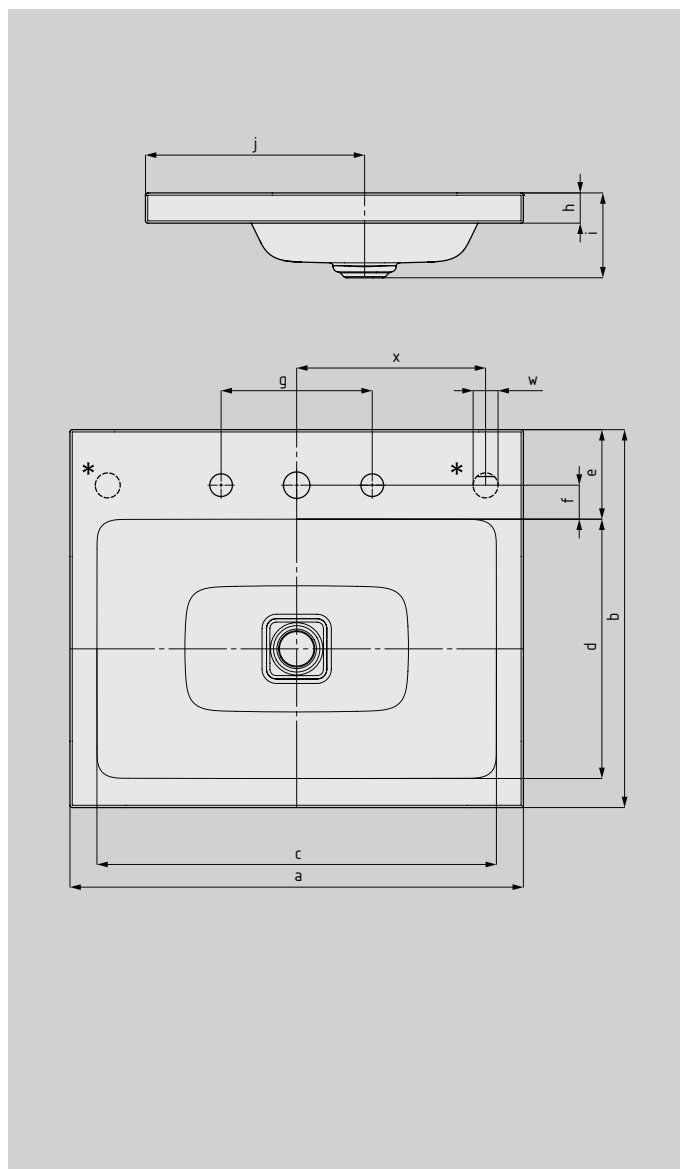


CONO

UMYWALKA NABLATOWA

(WYSOKOŚĆ RANTU 40 MM)

- Harmonijnie ukształtowana umywalka w standardzie premium
- Optymalnie zintegrowana emaliowana pokrywa odpływu jako doskonałe uzupełnienie geometrycznej formy
- Niezwykle szeroka płaszczyzna na armaturę i przybory łazienkowe
- Idealnie dopasowana do wanien z rodziny CONO



* Otwory do armatury odpływowo-przelewowej CLOU zamykanie pokrętłem (chrom) w rancie umywalki (strona lewa lub prawa do wyboru)

Model		3083	3084
Długość zewnętrzna	a	600	900 mm
Szerokość zewnętrzna	b	500	500 mm
Długość wewnętrzna	c	532	832 mm
Szerokość wewnętrzna	d	348	348 mm
Głębokość półki	e	116	116 mm
Odległość od środka otworów pod armaturę do rantu niecki	f	45	45 mm
Odległość między skrajnymi otworami pod armaturę (armatura 3-otworowa)	g	200	200 mm
Wysokość rantu	h	40	40 mm
Odległość od górnego rantu umywalki do końca otworu odpływowego	i	112	112 mm
Odległość od zewnętrznego rantu umywalki do środka otworu odpływowego	j	290	290 mm
Średnica otworu pod pokrętło	w	33	33 mm
Odległość od środka otworu pod armaturę do środka otworu pod pokrętło	x	225	275 mm
Waga poemaliowanej umywalki w kg		10,0	13,3