



Zasięg: 2.5 - 4.2 m<sup>(1)</sup>

- szkielet obudowy z profili aluminiowych
- panele z galwanizowanej blachy stalowej
- powłoka epoksydowo-poliestrowa (RAL 9016 lub 9006)<sup>(2)</sup>
- dwuwłotowe wentylatory promieniowe<sup>(3)</sup>
- perforowana kratka wlotowa (zastępuje filtr)
- regulowana dysza wylotowa<sup>(4)</sup> (anodowane profile aluminiowe)
- montaż poziomy

(1) zasięg M, ECM: 2.5 - 3.5 m; G: 3.0 - 3.8 m; ECG: 3.2 - 4.2 m

(2) inne kolory (paleta RAL) dostępne na zamówienie

(3) 5 stopni regulacji wydajności, zabezpieczenie przez przegrzaniem termokontaktem. Modele ECM i ECG wyposażone są w energooszczędne silniki komutowane elektronicznie (EC)

(4) zakres regulacji 0-15°

Dane techniczne:

Typ	Wydajność powietrza m <sup>3</sup> /h	Nagrzewnica wodna				Nagrzewnica elektryczna <sup>(5)</sup> kW	Wentylatory <sup>(6)</sup>		Poziom dźwięku (5m) dB(A)	Masa kg
		2R - 80/60		3R - 60/40			Moc kW	Prąd A		
		Moc grzewcza kW	Spadek ciśnienia wody Pa	Moc grzewcza kW	Spadek ciśnienia wody Pa					
DM 1000 A	1800	-	-	-	-	-	0.212	0.94	55	51
DM 1000 P	1660	9.17	880	8.56	4370	-	0.428	1.90	56	56
DM 1000 E	1800	-	-	-	-	3/6/9	0.212	0.94	55	58
DM 1500 A	2700	-	-	-	-	-	0.318	1.41	56	75
DM 1500 P	2490	14.26	760	13.69	6460	-	0.642	2.85	57	83
DM 1500 E	2700	-	-	-	-	4/8/12	0.318	1.41	56	87
DM 2000 A	3600	-	-	-	-	-	0.424	1.88	57	96
DM 2000 P	3320	20.65	1930	18.26	4790	-	0.856	3.80	58	107
DM 2000 E	3600	-	-	-	-	6/12/18	0.424	1.88	57	114
DM 2500 A	4500	-	-	-	-	-	0.530	2.35	58	108
DM 2500 P	4150	26.92	3810	22.12	3850	-	1.070	4.75	59	121
DM 2500 E	4500	-	-	-	-	6/12/18	0.530	2.35	58	128
DECM 1000 A	1840	-	-	-	-	-	0.132	1.14	56	51
DECM 1000 P	1720	9.38	920	8.77	4560	-	0.132	1.14	56	56
DECM 1000 E	1840	-	-	-	-	3/6/9	0.132	1.14	56	58
DECM 1500 A	2760	-	-	-	-	-	0.198	1.71	57	75
DECM 1500 P	2580	14.58	790	14.02	6730	-	0.198	1.71	57	83
DECM 1500 E	2760	-	-	-	-	4/8/12	0.198	1.71	57	87
DECM 2000 A	3680	-	-	-	-	-	0.264	2.28	58	96
DECM 2000 P	3440	21.12	2010	18.70	4990	-	0.264	2.28	58	107
DECM 2000 E	3680	-	-	-	-	6/12/18	0.264	2.28	58	114
DECM 2500 A	4600	-	-	-	-	-	0.330	2.85	59	108
DECM 2500 P	4300	27.53	3960	23.33	4010	-	0.330	2.85	59	121
DECM 2500 E	4600	-	-	-	-	6/12/18	0.330	2.85	59	128
DG 1000 A	2400	-	-	-	-	-	0.642	2.85	57	55
DG 1000 P	2250	11.04	1230	10.42	6190	-	0.642	2.85	57	61
DG 1000 E	2400	-	-	-	-	5/10/15	0.642	2.85	57	63
DG 1500 A	3200	-	-	-	-	-	0.856	3.80	58	80
DG 1500 P	3000	16.02	940	15.47	8020	-	0.856	3.80	58	89
DG 1500 E	3200	-	-	-	-	7.5/15/22.5	0.856	3.80	58	93
DG 2000 A	4800	-	-	-	-	-	1.284	5.70	59	106
DG 2000 P	4500	24.92	2700	22.29	6810	-	1.284	5.70	59	117
DG 2000 E	4800	-	-	-	-	10/20/30	1.284	5.70	59	124
DG 2500 A	5600	-	-	-	-	-	1.498	6.65	60	118
DG 2500 P	5250	31.16	4930	26.61	5060	-	1.498	6.65	60	129
DG 2500 E	5600	-	-	-	-	10/20/30	1.498	6.65	60	138

Typ	Wydajność powietrza	Nagrzewnica wodna				Nagrzewnica elektryczna <sup>(5)</sup>	Wentylatory <sup>(6)</sup>		Poziom dźwięku (5m)	Masa
		2R - 80/60		3R - 60/40			Moc	Moc		
		Moc grzewcza	Spadek ciśnienia wody	Moc grzewcza	Spadek ciśnienia wody	Moc			Moc	Prąd
	m <sup>3</sup> /h	kW	Pa	kW	Pa	kW	kW	A	dB(A)	kg
DECG 1000 A	2700	-	-	-	-	-	0.225	1.95	61	55
DECG 1000 P	2550	11.89	1400	11.27	7110	-	0.225	1.95	61	61
DECG 1000 E	2700	-	-	-	-	5/10/15	0.225	1.95	61	63
DECG 1500 A	3600	-	-	-	-	-	0.300	2.60	62	80
DECG 1500 P	3400	17.29	1070	16.77	9240	-	0.300	2.60	62	89
DECG 1500 E	3600	-	-	-	-	7.5/15/22.5	0.300	2.60	62	93
DECG 2000 A	5400	-	-	-	-	-	0.450	3.90	63	106
DECG 2000 P	5100	26.86	3080	24.14	7850	-	0.450	3.90	63	117
DECG 2000 E	5400	-	-	-	-	10/20/30	0.450	3.90	63	124
DECG 2500 A	6300	-	-	-	-	-	0.525	4.55	64	118
DECG 2500 P	5950	33.63	5650	28.84	5840	-	0.525	4.55	64	129
DECG 2500 E	6300	-	-	-	-	10/20/30	0.525	4.55	64	138

A - kurtyna bez nagrzewnicy („zimna”)

P - kurtyna z nagrzewnica wodną (2R - dwurzędowa, przyłącze wodne 2x3/4”; 3R - trzyczędowa, 2x3/4”; 4R - czterozędowa, 2x1”)

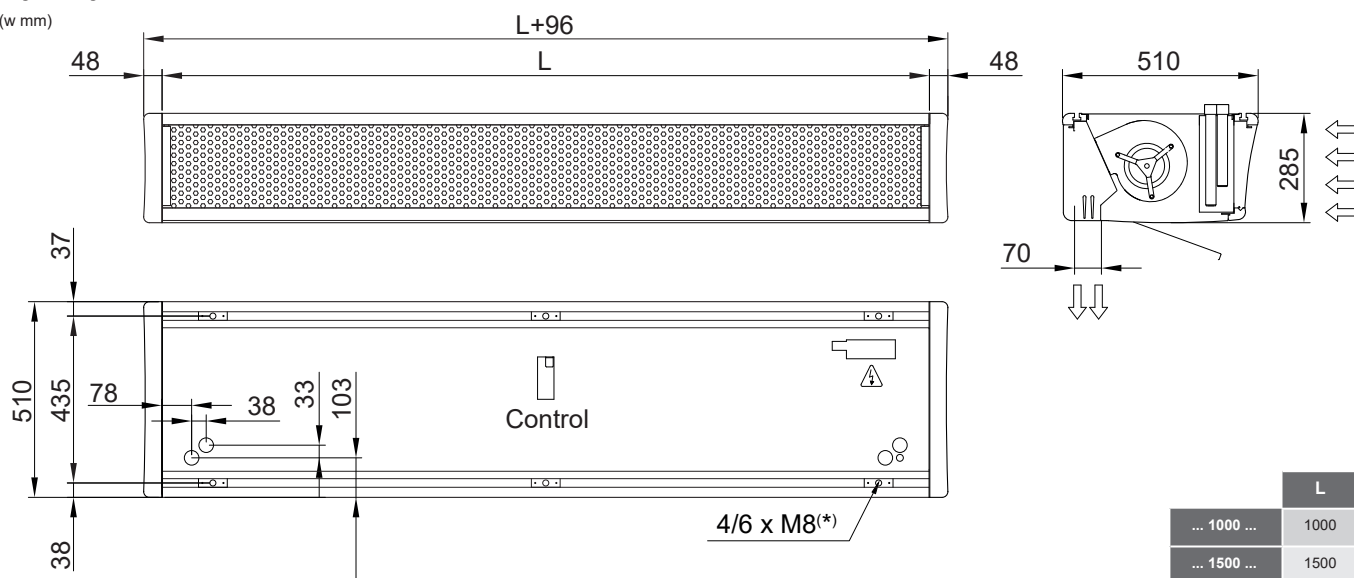
E - kurtyna z nagrzewnica elektryczną (3 stopnie regulacji mocy grzewczej)

(5) 3-400V, 50Hz

(6) 1-230V, 50Hz

### Wymiary:

(w mm)

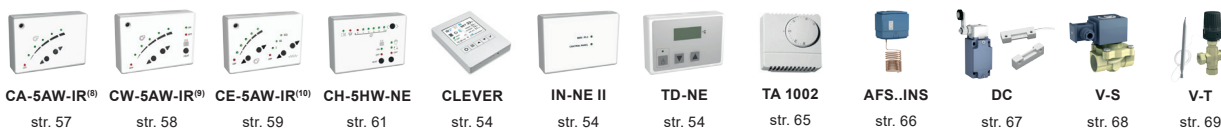


	L
... 1000 ...	1000
... 1500 ...	1500
... 2000 ...	2000
... 2500 ...	2500

\* otwory montażowe umieszczone na prowadnicy (nastawne) (patrz zdjęcie poniżej).



### Akcesoria<sup>(7)</sup>:



(7) W standardzie 7m kabla podłączeniowego RJ45 (patrz str. 50). **Opcjonalne akcesoria montażowe - patrz str. 76.**

(8) CA-5AW-IR dostarczany w standardzie do kurtyń powietrznych DECO w wykonaniu „A”.

(9) CW-5AW-IR dostarczany w standardzie do kurtyń powietrznych DECO w wykonaniu „P”.

(10) CE-5AW-IR dostarczany w standardzie do kurtyń powietrznych DECO w wykonaniu „E”.