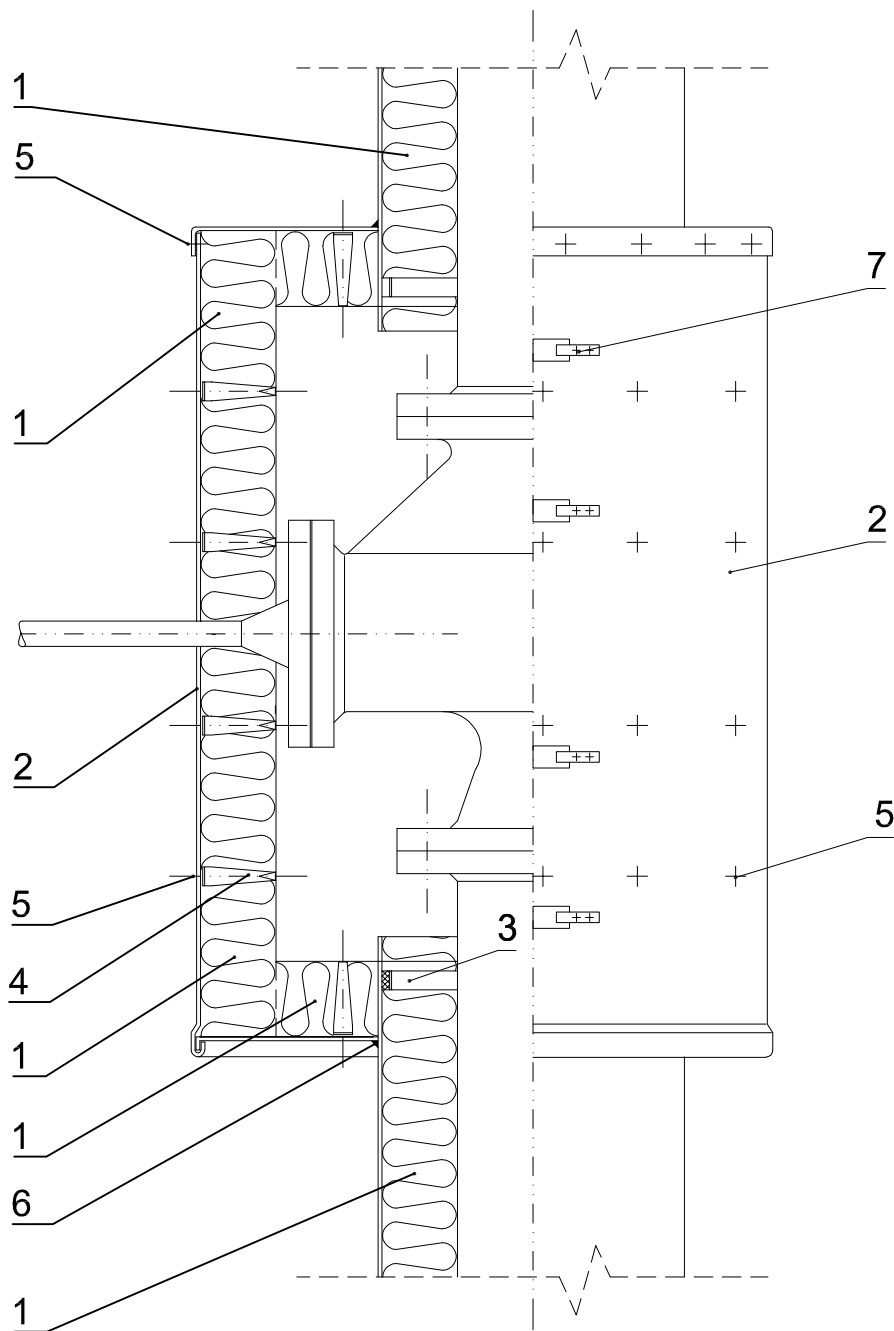
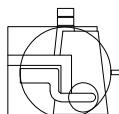


Izolacja zaworu na rurociągach pionowych



Grubość izolacji połączeń kołnierzych powinna być taka sama, jak dla łączonych rurociągów.

1. Izolacja **ALU LAMELLA MAT**
2. Płaszcz osłonowy izolacji
3. Konstrukcja wsporcza
4. Element mocujący izolację
5. Nit rurkowy jednostronny z rdzeniem
6. Uszczelnienie kitem silikonowym
7. Zamek kapturowy

Rurociągi	20.3.2.	JEDNOSTKA PROJEKTOWA:			
Izolacja armatury		OBIEKT:			
		INWESTOR:		UPRAWNIENIA	PODPIS / DATA
		AUTOR:			
		OPRACOWAŁ:			
		SPRAWDZIŁ:			
		NAZWA PLIKU:	STADIUM:	BRANŻA:	SKALA
		20.3.2.dwg		ARCHITEKTURA	NUMER RYSUNKU

ROCKWOOL®
NIEPALNE IZOLACJE

DORADZTWO TECHNICZNE

www.rockwool.pl e-mail: doradcy@rockwool.pl tel. 0801 66 00 36