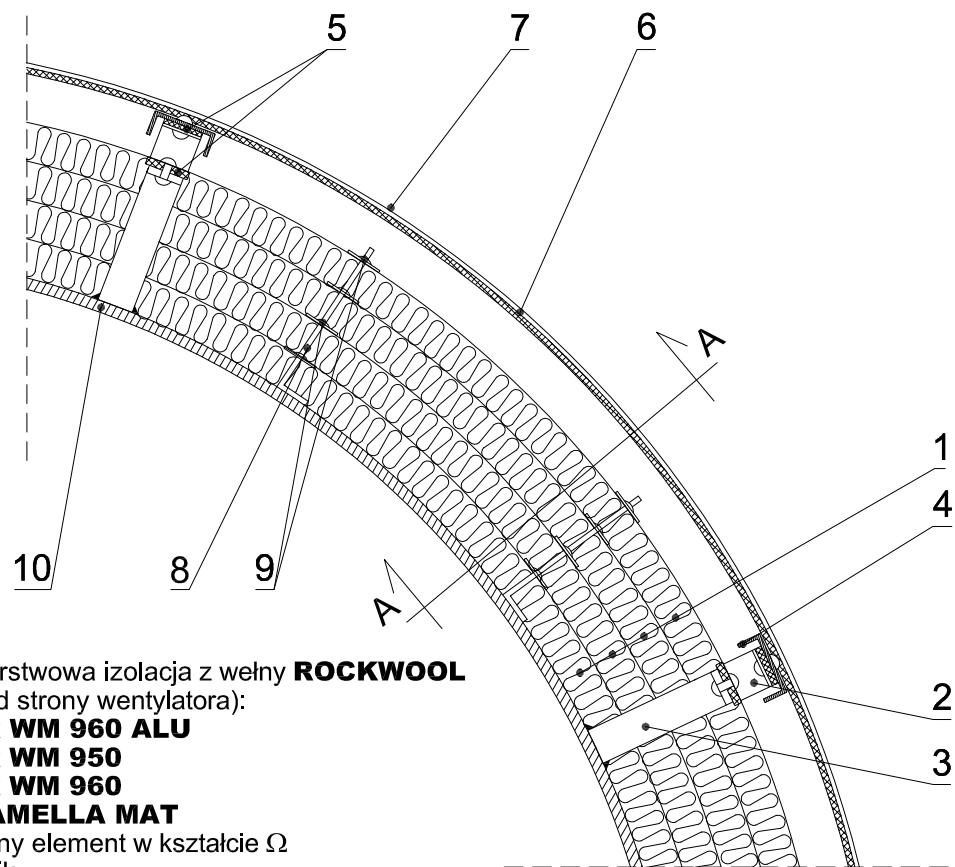
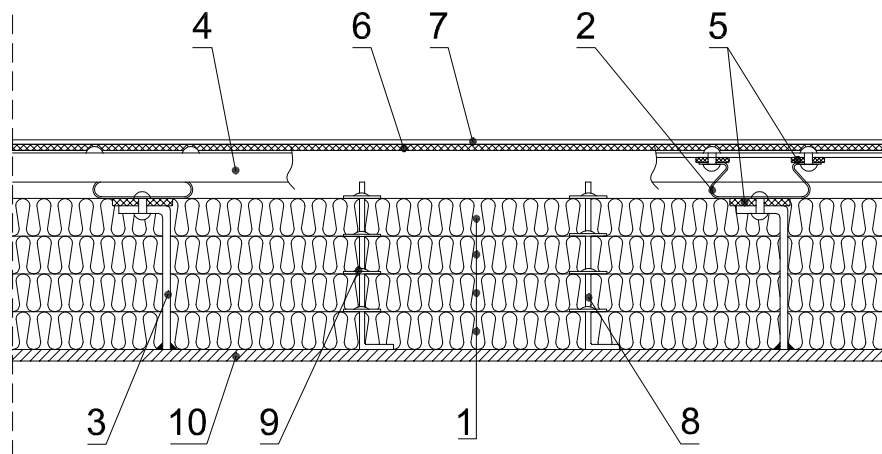


Izolacja termiczno - dźwiękochłonna wentylatora



1. Wielowarstwowa izolacja z wełny **ROCKWOOL**
(licząc od strony wentylatora):
ProRox WM 960 ALU
ProRox WM 950
ProRox WM 960
ALU LAMELLA MAT
2. Elastyczny element w kształcie Ω
3. Odstępnik
4. Listwa profilowa
5. Przekładka termiczna
6. Masa tłumiąca natryskowa lub przyklejana
7. Płaszcz ochronny z blachy płaskiej
8. Szpilka mocująca
9. Nakładka samozakleszczająca się
10. Ściana wentylatora

Przekrój "A - A"



Urządzenia	22.1.	JEDNOSTKA PROJEKTOWA:			
Przekrój obudowy		OBIEKT:		UPRAWNIENIA	PODPIS / DATA
		INWESTOR:			
 NIEPALNE IZOLACJE DORADZTWO TECHNICZNE		AUTOR:			
		OPRACOWAŁ:			
		SPRAWDZIŁ:			
www.rockwool.pl e-mail: doradcy@rockwool.pl tel. 0801 66 00 36		NAZWA PLIKU:	STADIUM:	BRANŻA:	SKALA
		22.1.dwg		ARCHITEKTURA	NUMER RYSUNKU