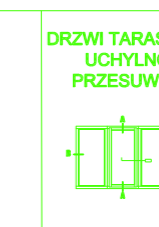


789-łuska Euroband WP FAKRO
 810-pianka montażowa - Inwestor
 832-Próg termo izolacyjny FAKRO
 834-Drzwi tarasowe uchylno - przesuwne PSK 92 FAKRO

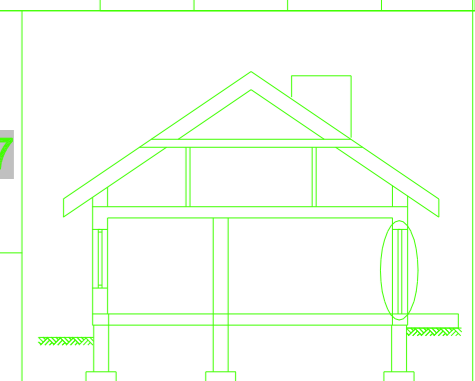
| Ilość kwater | A | | B | |
|--------------|------|------|------|------|
| | Min. | Max. | Min. | Max. |
| 2 | 2000 | 4000 | 2000 | 2800 |
| 3 | 3000 | 6000 | 2000 | 2800 |
| 4 | 4000 | 8000 | 2000 | 2800 |



FORMAT:
A3

SKALA:
1:10
1:5

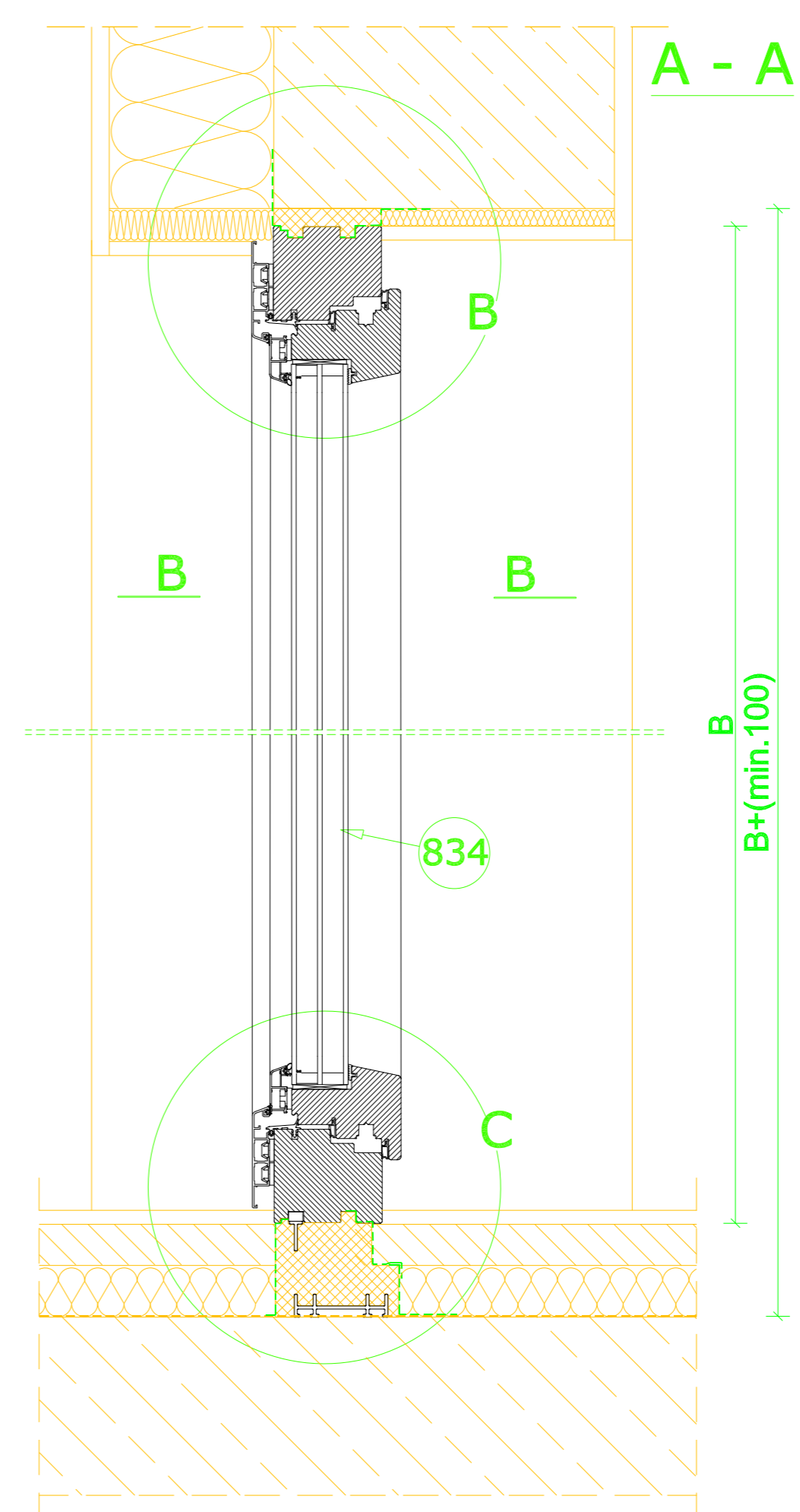
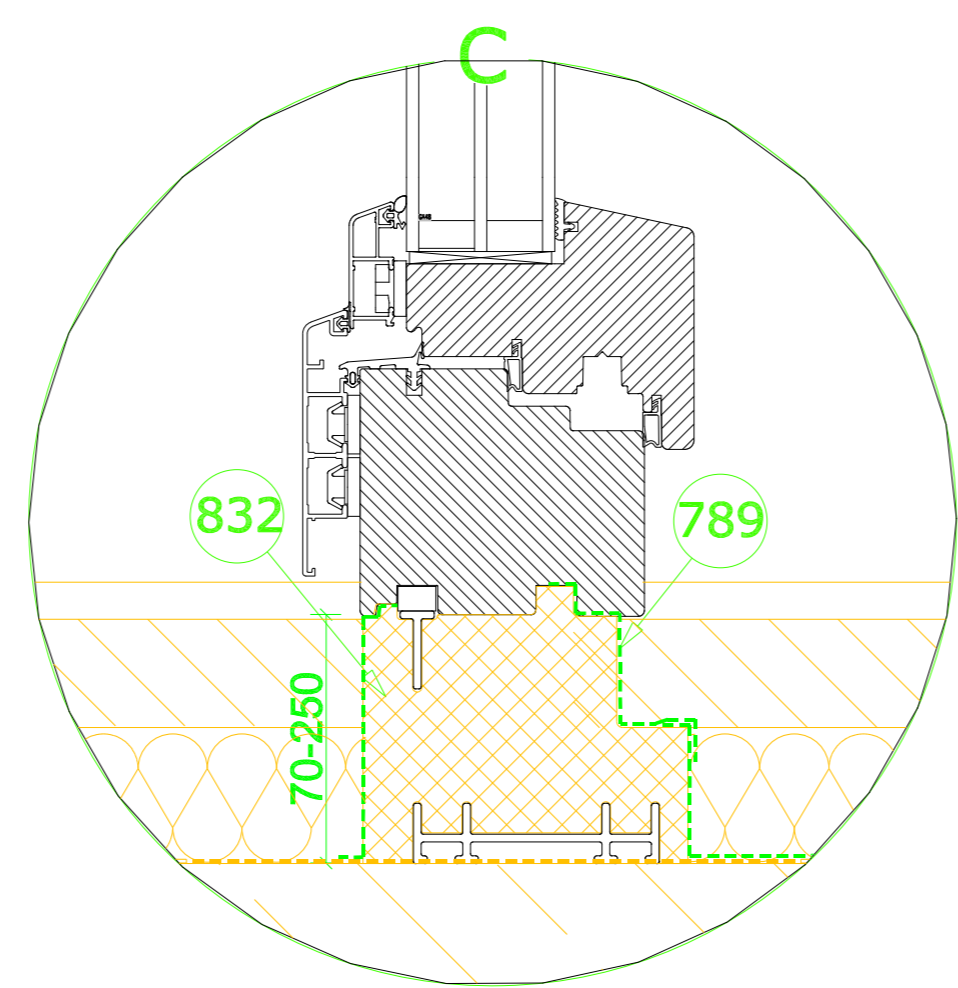
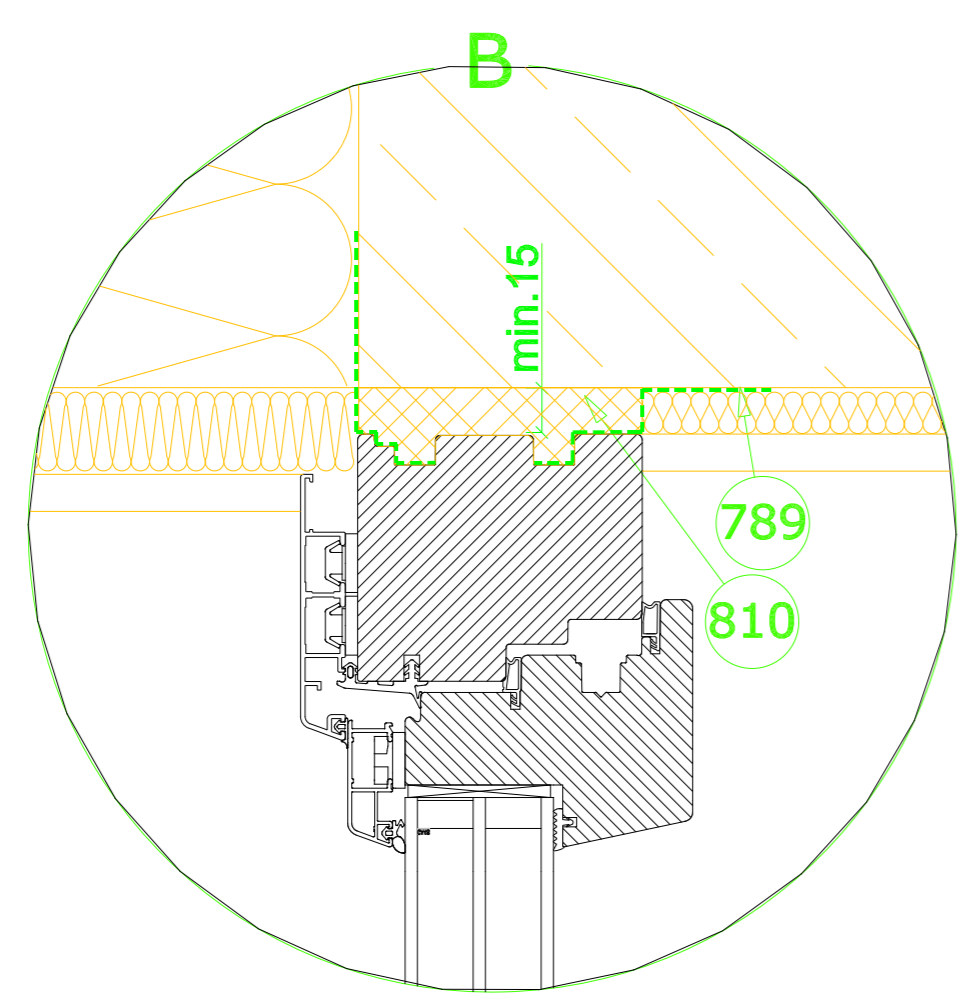
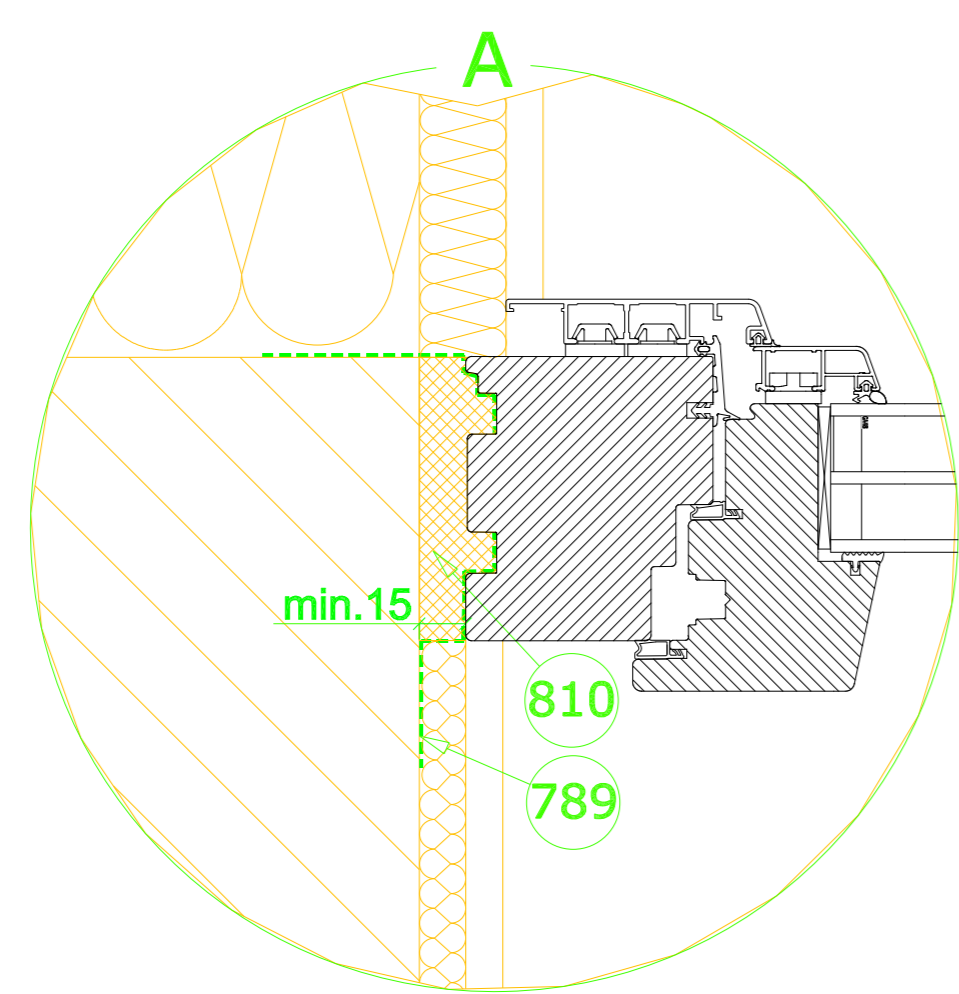
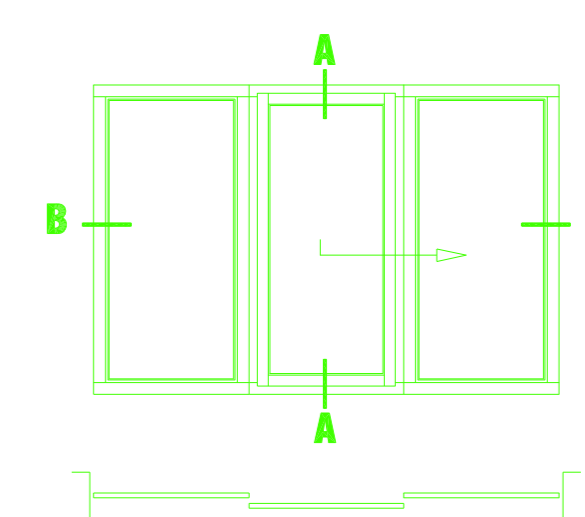
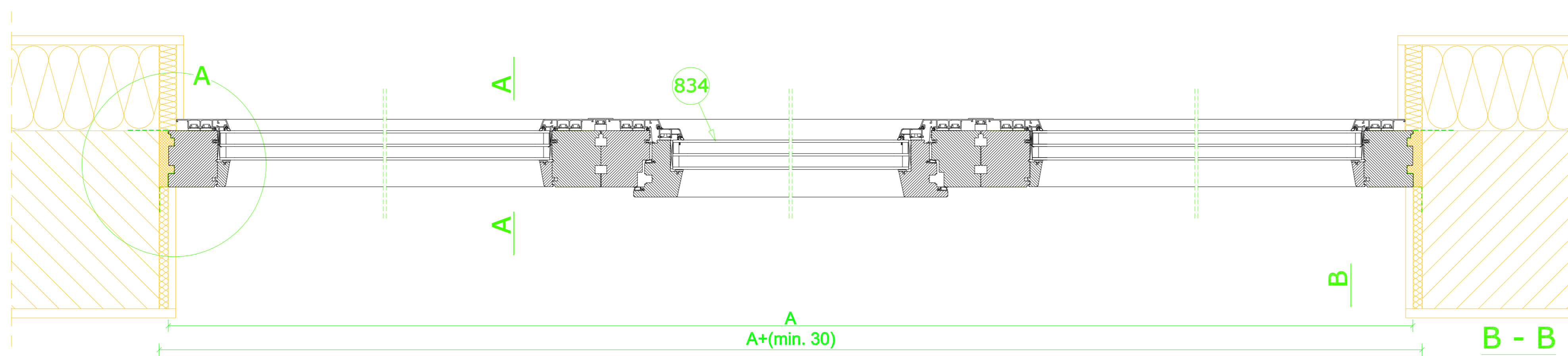
DATA:
06.2017



Przekrój pionowy i poziomy:

Drzwi tarasowe uchylno-przesuwne PSK 92 FAKRO
 Schemat G

Uwaga! Niniejszy rysunek jest informacyjno-poglądowy i jako taki nie może stanowić podstawy do wykonawstwa. Wszelkie zamieszczone w rysunku wymiary muszą być zweryfikowane na miejscu budowy. Z uwagi na fakt, iż rysunek jest schematyczny firma Fakro nie bierze odpowiedzialności za jakość rzeczywistego montażu. Rysunek ten jest własnością firmy Fakro i bez naszej pisemnej zgody nie może być publikowany oraz wykorzystywany publicznie.



789-taśma Euroband WP FAKRO
 810-planka montażowa - Inwestor
 832-Próg termo izolacyjny FAKRO
 834-Drzwi tarasowe uchylno - przesuwne PSK 92 FAKRO

| ilość kwater | A | | B | |
|--------------|------|------|------|------|
| | Min. | Max. | Min. | Max. |
| 2 | 2000 | 4000 | 2000 | 2800 |
| 3 | 3000 | 6000 | 2000 | 2800 |
| 4 | 4000 | 8000 | 2000 | 2800 |

| | | | | | |
|--|--|---------|-------------|---------|--|
| | | FORMAT: | SKALA: | DATA: | |
| | | A3 | 1:10 1:5 | 06.2017 | |

Przekrój pionowy i poziomy:
 Drzwi tarasowe uchylno-przesuwne PSK 92 FAKRO
 Schemat G

Uwaga! Niniejszy rysunek jest informacyjno-poglądowy i jako taki nie może stanowić podstawy do wykonawstwa. Wszelkie zamieszczone w rysunku wymiary muszą być zweryfikowane na miejscu budowy. Z uwagi na fakt, iż rysunek jest schematyczny firma Fakro nie bierze odpowiedzialności za jakość rzeczywistego montażu. Rysunek ten jest własnością firmy Fakro i bez naszej pisemnej zgody nie może być publikowany oraz wykorzystywany publicznie.