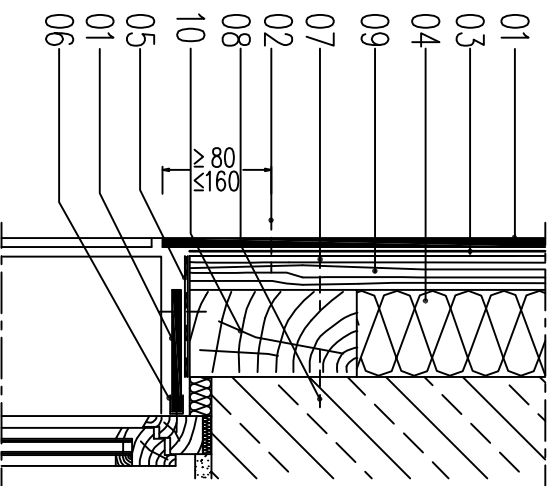


OŚCIEŻE OKIENNE – PODKONSTRUKCJA DREWNIANA

STURZAUSBILDUNG HOLZ-UNTERKONSTRUKTION

HEADER DETAIL – TIMBER SUBCONSTRUCTION



- 01 PŁYTA FASADOWA WŁÓKNO-CEMENTOWA, 8 mm
- 02 WKREŚT BARIERNY W KOLORZE PŁYTY
- 03 ALUMINIOWA TAŚMA FUGOWA
- 04 IZOLACJA TERMICZNA
- 05 ALUMINIOWA BLACHA PERFOROWANA
- 06 PROFIL U
- 07 ELEMENT ZŁĄCZNY
- 08 KOTWA MONTAŻOWA
- 09 ŁATA, PIONOWO
- 10 KONTRŁATA, POZIOMO

- 01 FASSADENTAFEL AUS FASERZEMENT, 8 mm
 - 02 FARBIGE FASSADENSCHRAUBE
 - 03 AL-FUGENBAND
 - 04 DÄMMSTOFF
 - 05 AL-LÜFTUNGSPROFIL
 - 06 U-ANSCHLUSSPROFIL
 - 07 VERBUNDUNGSELEMENT
 - 08 VERANKERUNGSELEMENT
 - 09 TRAGLÄTTUNG, VERTIKAL
 - 10 KONTERLÄTTUNG, HORIZONTAL
- 01 FIBRE CEMENT PANEL, 8 mm
 - 02 COLOURED FACADE SCREW
 - 03 AL - SEALING STRIP
 - 04 INSULATION
 - 05 AL-VENTILATION CLOSURES
 - 06 U-SHAPED PROFILE
 - 07 FASTENER
 - 08 ANCHOR
 - 09 BATTEN
 - 10 COUNTER BATTEN