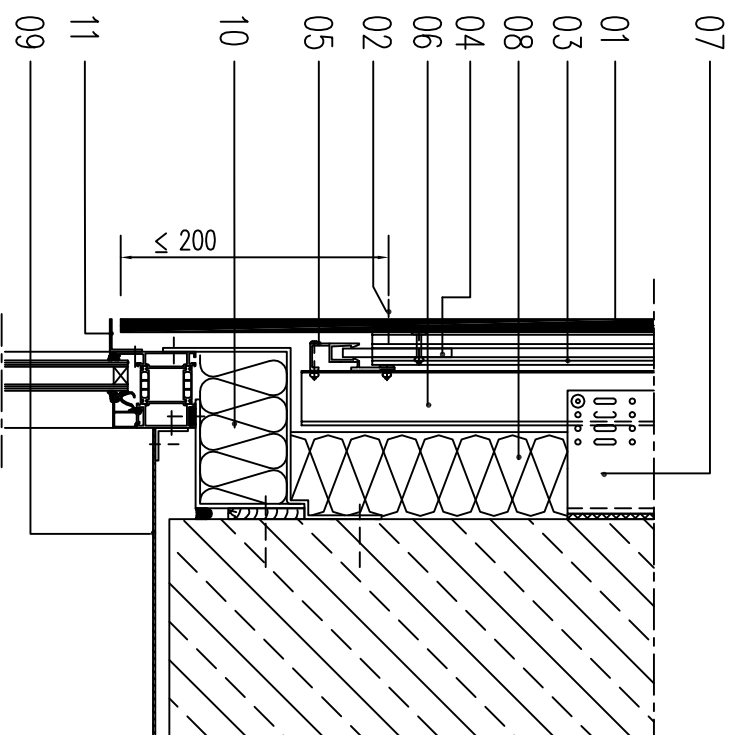


TERGO – NADPROŻE OKIENNE

TERGO – FENSTERSTURZ

TERGO – HEADER DETAIL



- 01 PŁYTA FASADOWA WŁÓKNO-CEMENTOWA, 12 mm
- 02 KOTWA TYLONACINAJĄCA "TERGO"
- 03 PROFIL PŁYTOWY ALUMINIOWY, PIONOWY
- 04 PROFIL ALUMINIOWY POZIOMY
- 05 PROFIL SZYNOWY, POZIOMY
- 06 PROFIL NOŚNY, PIONOWY
- 07 UCHWYT ŚCIENNY ALUMINIOWY Z PRZEKŁADKĄ TERMICZNĄ
- 08 IZOLACJA TERMICZNA
- 09 NADPROŻE WEWNĘTRZNE
- 10 IZOLACJA TERMICZNA
- 11 OSIEŻNICA

- 01 FASSADENTAFEL AUS FASERZEMENT, 12 mm
- 02 HINTERSCHNITTÜBEL
- 03 PLATTENTRAGPROFIL, VERTIKAL
- 04 ANSCHLUSSLASCHE
- 05 LASCHENPROFIL, EINSEITIG, HORIZONTAL
- 06 TRAGPROFIL, VERTIKAL
- 07 WANDHALTER MIT THERMISCHEM TRENNLEMENT
- 08 DÄMSTOFF
- 09 FENSTERSTURZ, INNEN
- 10 FENSTERANSCHLUSSKASTEN, GEDÄMMT
- 11 FENSTERZARGE

- 01 FIBRE CEMENT PANEL, 12 mm
- 02 UNDERCUT ANCHOR
- 03 PANEL RAIL, VERTICAL
- 04 SPLICE PLATE
- 05 SPLICE PROFILE, HORIZONTAL
- 06 AL-SUPPORT PROFILE
- 07 BRACKET WITH THERMAL BRACKET INSULATION
- 08 WINDOW LINTEL, INSIDE
- 09 ISOLATED WINDOW JUNCTIONBOX
- 11 WINDOW FRAME