

SMART PANEL GL oval LED kinkiet

SMART PANEL GL oval LED wall

Kategoria: kinkiety

Moc: zależna od wersji

Źródło światła: LED, zintegrowane

Dostępna ciepła (WW) oraz neutralna (NW) temperatura barwowa

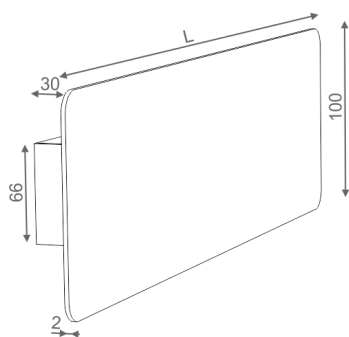
Ściemnianie w opcji: Zależny od wersji

Zawiera zintegrowane źródło światła.

Zawiera zasilacz LED.

DOSTĘPNE WYKOŃCZENIA:

MAT POŁYSK



Tolerancja wymiarowa $\pm 1\text{mm}$

DOSTĘPNE WERSJE WW:

CRI

BV wersja podstawowa

>80

EV wersja evo

>80

DOSTĘPNE WERSJE NW:

CRI

BV wersja podstawowa

>80

EV wersja evo

>80

WARIANTY OPRAWY:

Nr kat.

SMART PANEL GL oval 35 LED WW kinkiet	26328yy-xx
SMART PANEL GL oval 64 LED WW kinkiet	26329yy-xx
SMART PANEL GL oval 35 LED NW kinkiet	26332yy-xx
SMART PANEL GL oval 64 LED NW kinkiet	26333yy-xx

-yy oznacza wersję oprawy (BV lub EV).

-xx oznacza kod wykończenia z tabeli poniżej.

Istnieje możliwość wykonania za dopłatą oprawy w dowolnym kolorze z palety RAL.

DOSTĘPNE WYKOŃCZENIA OPRAWY:

Kod wykończenia

ALU mat	-01	CZARNY mat	-02
BIAŁY mat	-03	CZERWONY mat	-05
ECRU mat	-07	CZARNY połysk	-22
BIAŁY połysk	-23	CZERWONY połysk	-25
ECRU połysk	-27	antracyt struktura	-18
złoty struktura	-19		

