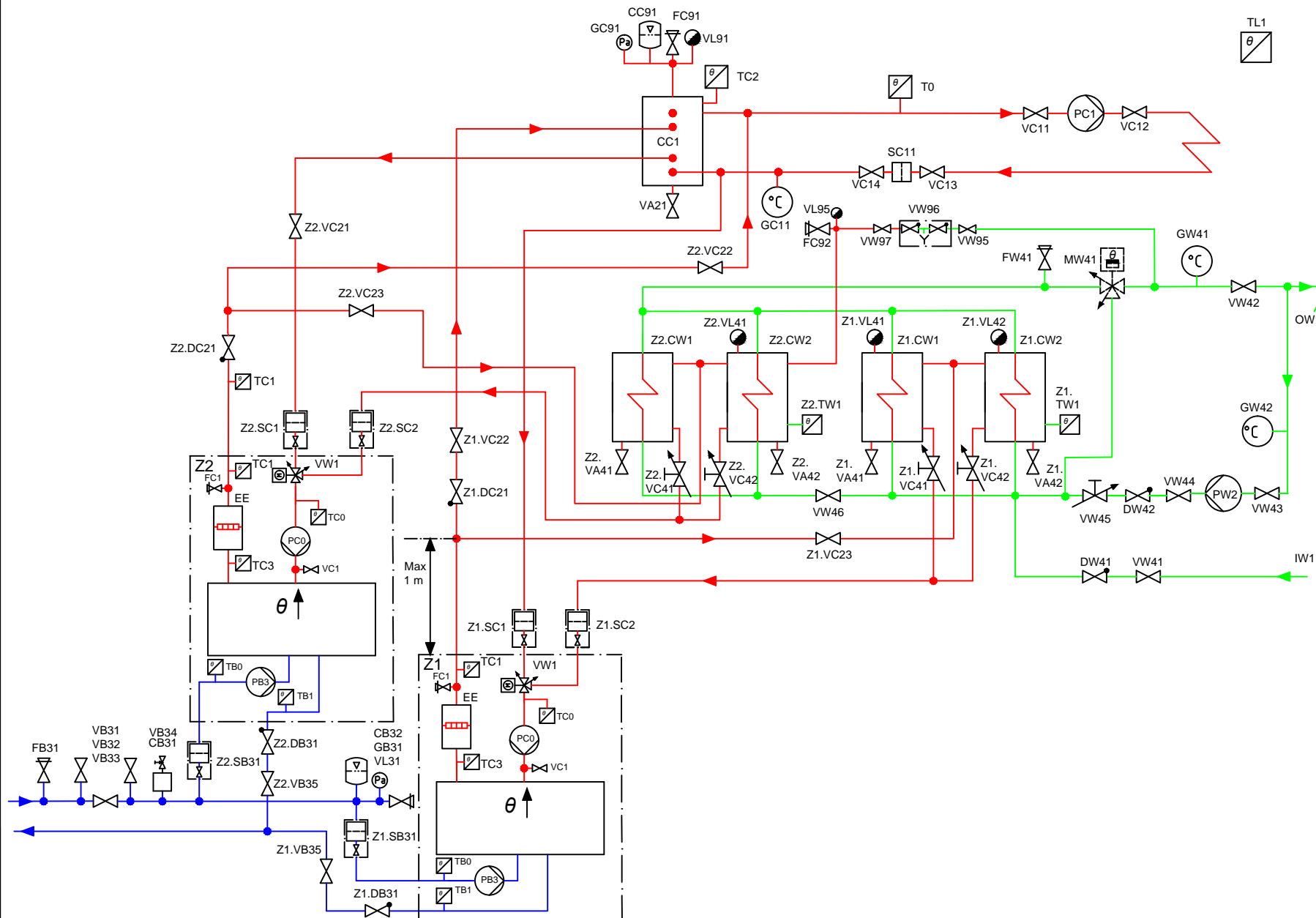


Przedstawiony schemat ma jedynie charakter poglądowy i nie zastępuje projektu.

Oznaczenia zastosowane w schemacie zgodnie z SS-ISO 14617



Nr rys. 114

Data 01.10.2015

Buderus