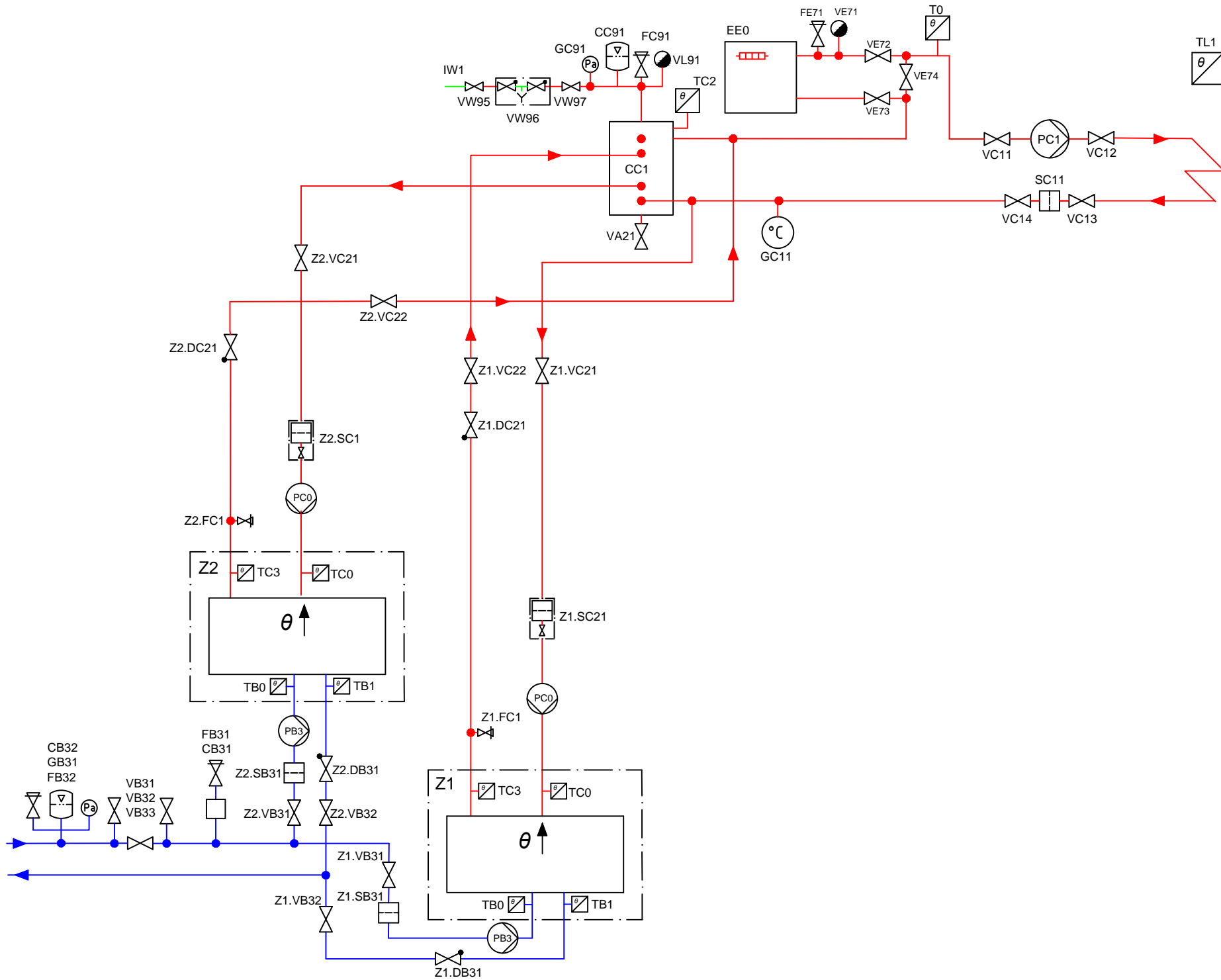


Przedstawiony schemat ma jedynie charakter poglądowy i nie zastępuje projektu.

Oznaczenia zastosowane w schemacie zgodnie z SS-ISO 14617



Nr rys.	261
Data	20.10.2015