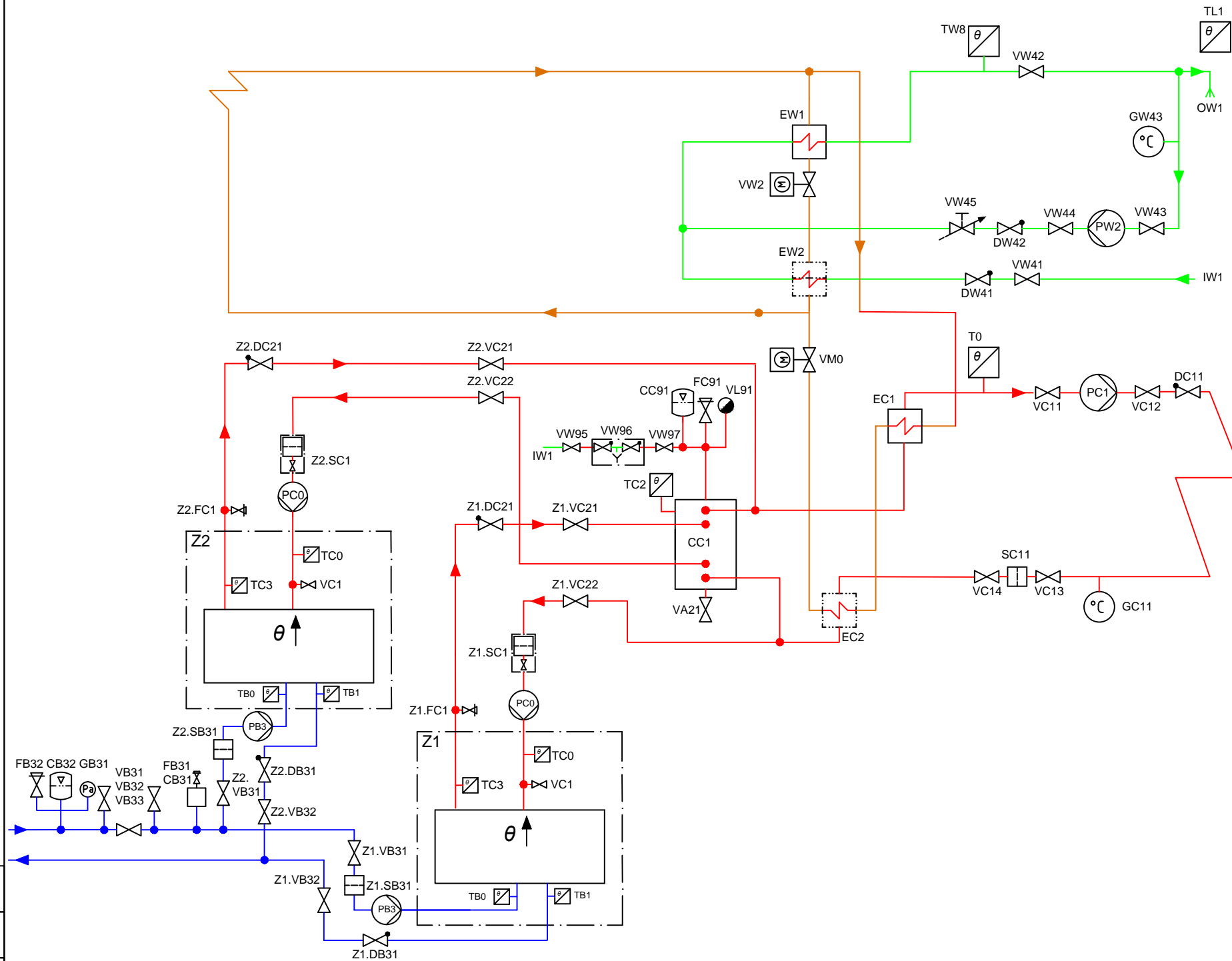


Przedstawiony schemat ma jedynie charakter poglądowy i nie zastępuje projektu.

Oznaczenia zastosowane w schemacie zgodnie z SS-ISO 14617



| | |
|---------|------------|
| Nr rys. | 461 |
| Data | 21.10.2015 |

Buderus