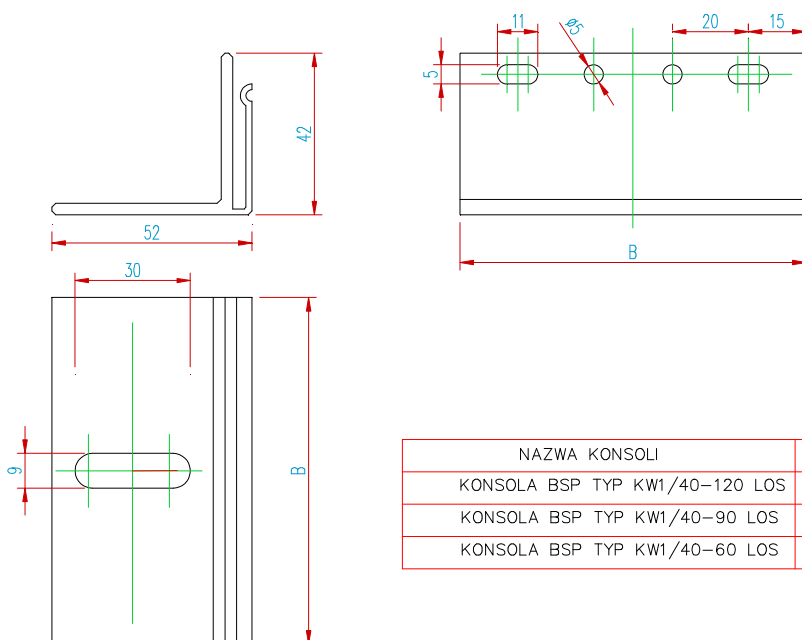


Konsola KW1/A-B los



OPIS

Podkonstrukcja aluminiowa produkowana przez Firmę BSP System składa się z konsol mocujących oraz rusztu głównego. Zarówno konsole jak i ruszt zostały skonstruowane wyłącznie z myślą o elewacji wentylowanej, co wyróżnia ten produkt na tle rynku konkurencyjnego.

Konsole zostały zaprojektowane w sposób zapewniający wygodę w montażu profili aluminiowych a także umożliwiającą regulację ich położenia we wszystkich 3 osiach, co pozwala uniknąć problemów związanych z nierównościami betonu. Specjalnie opracowana „piętka” konsoli natomiast zwiększa wytrzymałość na siły boczne. Konsole przesuwne - są konsolami wsporczymi umożliwiającymi bezawaryjne rozszerzanie się aluminium.

Gatunek stopu: EN AW-ALMgSi zgodny z normą EN AW-6060

Stan dostawy: T66