





WYPOSAŻENIE PRZYBASENIA

- 48 • Wejście do basenu – drabinki
- 54 • Wejście do basenu – poręcze wejściowe
- 56 • Wejście do basenu – akcesoria dodatkowe
- 57 • Urządzenia wejścia dla niepełnosprawnych
- 60 • Akcesoria mocujące poręczy
- 63 • Krzesła ratownika
- 64 • Akcesoria ratownicze
- 65 • Trampoliny
- 66 • Zjeżdżalnie
- 69 • Pysznice
- 77 • Brodziki prysznicowe
- 78 • Kratki rynny przelewowej i akcesoria
- 84 • Kamień brzegowy SAHARA



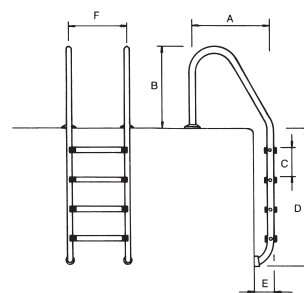
WEJŚCIE DO BASENU – DRABINKI

Model STANDARD

Przeznaczone dla basenów zagłębionych. Szerokość: 500 mm. Poręcze wykonane z polerowanej stali nierdzewnej (Ø 43 mm). Stopnie wykonane ze stali nierdzewnej lub plastiku, posiadające budowę o właściwościach antypoślizgowych. Dostarczane w komplecie z kotwami mocującymi.



Ilość stopni	A	B	C	D	E	F
2	650	620	250	710	180	500
3	650	620	250	960	180	500
4	650	620	250	1210	180	500
5	650	620	250	1460	180	500



Model STANDARD – stopnie LUXE

Poręcze i stopnie wykonane ze stali nierdzewnej AISI-316.



	Kod	Waga kg	Objętość m ³
2-stopniowa	05476	9,8	0,07
3-stopniowa	05477	11,5	0,08
4-stopniowa	05478	14,0	0,08
5-stopniowa	05479	15,0	0,10

Model STANDARD – stopnie STANDARD

Poręcze i stopnie wykonane ze stali nierdzewnej AISI-304.

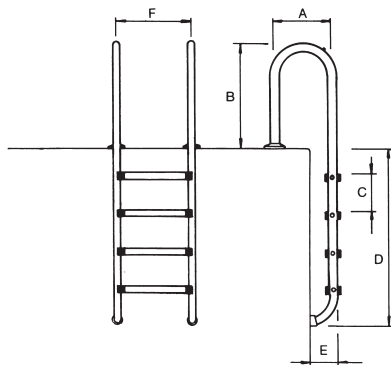


	Kod	Waga kg	Objętość m ³
2-stopniowa	05488	9,6	0,07
3-stopniowa	05489	12,0	0,08
4-stopniowa	05490	15,0	0,09
5-stopniowa	05491	15,0	0,09

WEJŚCIE DO BASENU – DRABINKI
Model MURO

Przeznaczone dla basenów zagłębionych. Szerokość: 500 mm. Poręcze wykonane z polerowanej stali nierdzewnej (Ø 43 mm). Stopnie wykonane ze stali nierdzewnej lub plastiku, posiadające budowę o właściwościach antypoślizgowych. Dostarczane w komplecie z kotwami mocującymi.

Ilość stopni	A	B	C	D	E	F
2	350	620	250	710	180	500
3	350	620	250	960	180	500
4	350	620	250	1210	180	500
5	350	620	250	1460	180	500


Model MURO – stopnie LUXE

Poręcze i stopnie wykonane ze stali nierdzewnej AISI-316.

	Kod	Waga kg	Objętość m ³
2-stopniowa	05480	9,0	0,05
3-stopniowa	05481	10,5	0,06
4-stopniowa	05482	12,4	0,06
5-stopniowa	05483	13,7	0,07


Model MURO – stopnie STANDARD

Poręcze i stopnie wykonane ze stali nierdzewnej AISI-304.

	Kod	Waga kg	Objętość m ³
2-stopniowa	05492	9,0	0,05
3-stopniowa	05493	12,7	0,06
4-stopniowa	05494	14,8	0,06
5-stopniowa	05495	13,6	0,07


DRABINKA KOMFORT

Wszystkie modele drabinki zostały wyposażone w nowy stopień zaprojektowany przez AstralPool. System ten zapewnia lepsze bezpieczeństwo i szerszą powierzchnię co redukuje obciążenie i ułatwia wejście do basenu.

- O 70% zwiększona bezpieczna powierzchnia stopni, co gwarantuje doskonałą stabilność i bezpieczeństwo.
- Lepszy ergonomiczny wygląd - powierzchnia dostosowana do kształtu stopy, dzięki czemu osiągnięto wyższą jakość użytkowania.
- Podwyższone bezpieczeństwo - miękkie antypoślizgowe powierzchnie wkomponowane w stopnie drabinki.

	Kod	Waga kg	Objętość m ³
Komfort 650 - 3 stopnie	43269	12,0	0,147
Komfort 650 - 4 stopnie	43270	15,0	0,147
Komfort 1000 - 3 stopnie	42867	16,0	0,154
Komfort 1000 - 4 stopnie	42868	17,0	0,154
Komfort dzielona- 3 stopnie	41324	7,60	0,064
Komfort dzielona - 4 stopnie	41325	9,0	0,0060



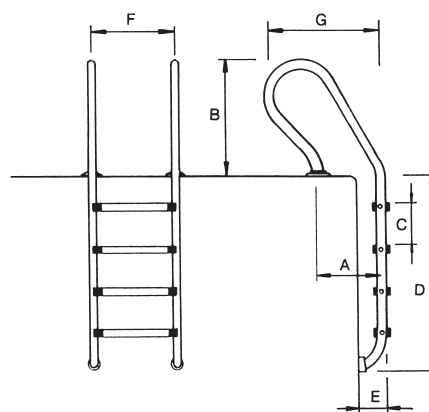
WEJŚCIE DO BASENU – DRABINKI

Model MIXED



Przeznaczone dla basenów zagłębianych. Szerokość: 500 mm. Poręcze wykonane z polerowanej stali nierdzewnej (Ø 43 mm). Stopnie wykonane ze stali nierdzewnej lub plastiku, posiadające budowę o właściwościach antypoślizgowych. Dostarczane w komplecie z kotwami mocującymi.

Ilość stopni	A	B	C	D	E	F	G
2	350	620	250	710	180	500	522
3	350	620	250	960	180	500	522
4	350	620	250	1210	180	500	522
5	350	620	250	1460	180	500	522



Model MIXED – stopnie LUXE

Poręcze i stopnie wykonane ze stali nierdzewnej AISI-316.

	Kod	Waga kg	Objętość m ³
2-stopniowa	05484	9,7	0,07
3-stopniowa	05485	11,5	0,08
4-stopniowa	05486	12,6	0,09
5-stopniowa	05487	14,8	0,09



Model MIXED – stopnie STANDARD

Poręcze i stopnie wykonane ze stali nierdzewnej AISI-304

	Kod	Waga kg	Objętość m ³
2-stopniowa	05496	9,7	0,07
3-stopniowa	05497	11,4	0,08
4-stopniowa	05498	15,3	0,09
5-stopniowa	05499	14,8	0,10

WEJŚCIE DO BAsENU – DRABINKI

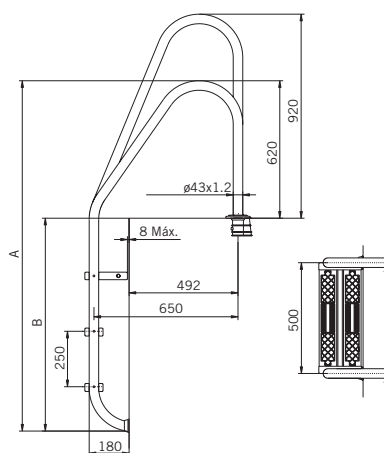


Model STANDARD – ASYMETRYCZNY

Przeznaczone dla basenów zagłębionych. Szerokość: 500 mm. Poręcze wykonane z polerowanej stali nierdzewnej (Ø 43 mm). Dostarczane w komplecie z kotwami mocującymi i podwójnym stopniem bezpieczeństwa. Zarówno poręcze jak i antypoślizgowe stopnie LUXE, wykonane są ze stali nierdzewnej AISI-316.

	Kod	Waga kg	Objętość m ³
2-stopniowa (w tym górny - stopień bezpieczeństwa)	19938	13,0	0,07
3-stopniowa (w tym górny - stopień bezpieczeństwa)	19939	13,9	0,08
4-stopniowa (w tym górny - stopień bezpieczeństwa)	19940	15,8	0,10
5-stopniowa (w tym górny - stopień bezpieczeństwa)	19941	17,0	0,10

Kod	Ilość stopni	A	B
19938	2	1330	710
19939	3	1580	960
19940	4	1830	1210
19941	5	2080	1460

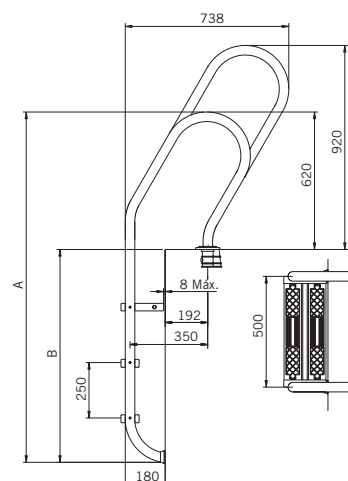


Model MIXED – ASYMETRYCZNY

Przeznaczone dla basenów zagłębionych. Szerokość: 500 mm. Poręcze wykonane z polerowanej stali nierdzewnej (Ø 43 mm). Dostarczane w komplecie z kotwami mocującymi i podwójnym stopniem bezpieczeństwa. Zarówno poręcze jak i antypoślizgowe stopnie LUXE, wykonane są ze stali nierdzewnej AISI-316.

	Kod	Waga kg	Objętość m ³
2-stopniowa (w tym górny - stopień bezpieczeństwa)	19943	14,0	0,08
3-stopniowa (w tym górny - stopień bezpieczeństwa)	19944	15,6	0,09
4-stopniowa (w tym górny - stopień bezpieczeństwa)	19945	17,5	0,10

Kod	Ilość stopni	A	B
19943	3	1580	960
19944	4	1830	1210
19945	5	2080	1460



WEJŚCIE DO BASENU – DRABINKI



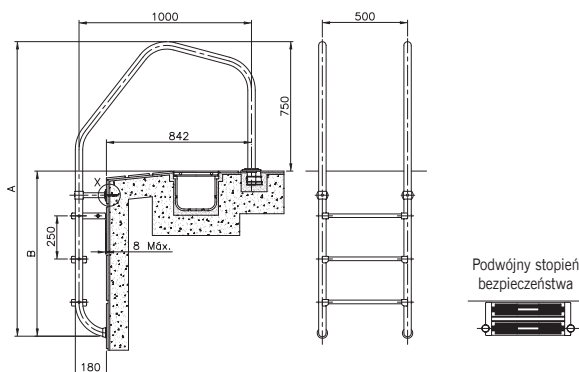
Model do basenu z rynną przelewową

Szerokość: 500 mm. Poręcze wykonane z ręcznie polerowanej stali nierdzewnej (Ø 43 mm). Dostarczane w komplecie z kotwami mocującymi i podwójnym stopniem bezpieczeństwa. Zwiększona całkowita wysokość zapewnia zgodność z normami PN-EN 13451-1 oraz PN-EN 13451-2. Zarówno poręcze jak i antypoślizgowe stopnie LUXE, wykonane są ze stali nierdzewnej AISI-316.

- 1-stopniowa (w tym górny - stopień bezpieczeństwa)
- 2-stopniowa (w tym górny - stopień bezpieczeństwa)
- 3-stopniowa (w tym górny - stopień bezpieczeństwa)
- 4-stopniowa (w tym górny - stopień bezpieczeństwa)

Kod	Waga kg	Objętość m ³
07514	13,2	0,57
07515	15,3	0,57
07516	17,1	0,18
07517	19,2	0,20

Kod	Ilość stopni	A	B
07514	2	1460	710
07515	3	1710	960
07516	4	1960	1210
07517	5	2210	1460



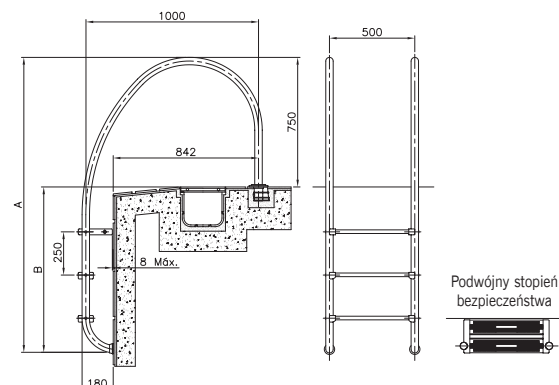
Model do basenu z rynną przelewową

Nowy model drabinki do basenu z rynną przelewową, której nowoczesny i atrakcyjny wygląd zapewniono poprzez zmienny promień gięcia w części pochwyty. Szerokość stopni: 500 mm. Zgodny z normami PN-EN 13451-1 oraz PN-EN 13451-2. Łatwa w montażu. Poręcze wykonane z ręcznie polerowanej stali nierdzewnej AISI-316, Ø 43 mm×1,5 mm.

- 2-stopniowa
- 3-stopniowa
- 4-stopniowa
- 5-stopniowa

Kod	Waga kg	Objętość m ³
32653	13,2	0,158
32654	16,2	0,180
32655	17,1	0,202
32656	19,2	0,217

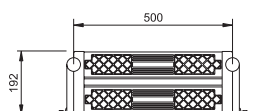
Kod	Ilość stopni	A	B
32653	2	1460	710
32654	3	1710	960
32655	4	1960	1210
32656	5	2210	1460



Antypoślizgowy, podwójny stopień bezpieczeństwa

Zgodny z normą PN-EN-13451. Wykonany ze stali nierdzewnej AISI-316, przystosowany dla wszystkich drabinek z rozdziału.

Kod	Waga kg	Objętość m ³
07603	2,05	0,003



WEJŚCIE DO BASENU – DRABINKI

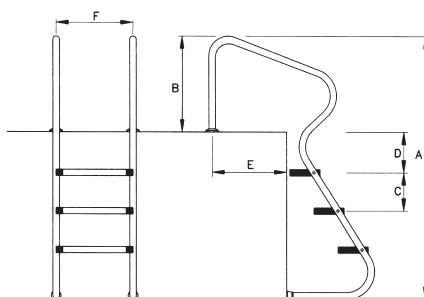


Drabinka wygodnego wejścia

Szerokość: 500 mm. Wszystkie stopnie są podwójnymi stopniami bezpieczeństwa. Poręcze wykonane z polerowanej stali nierdzewnej (Ø 43 mm). Dostarczana w komplecie z kotwami mocującymi. Zwiększona całkowita wysokość zapewnia zgodność z normami PN-EN 13451-1 oraz PN-EN 13451-2. Zarówno poręcze jak i antypoślizgowe stopnie LUXE, wykonane są ze stali nierdzewnej AISI-316.

	Kod	Waga kg	Objętość m ³
3-stopniowa	07782	21,6	0,145
4-stopniowa	11979	25,9	0,202

Kod	Ilość stopni	A	B	C	D	E	F
07782	3	1835	750	250	243	490	500
11979	4	2085	750	250	243	490	500

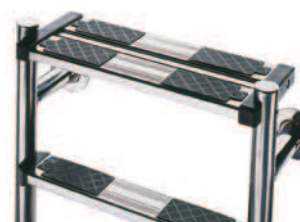
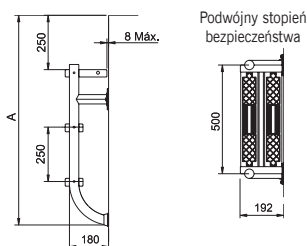


Drabinka dzielona – część dolna

Dostarczana w komplecie z wszystkimi elementami mocującymi (kotnierzami, podkładkami, uszczelkami i kołkami) i podwójnym stopniem bezpieczeństwa. Wykonanie zgodnie z normami PN-EN 13451-1 oraz PN-EN 13451-2. Zarówno poręcze jak i antypoślizgowe stopnie LUXE, wykonane są ze stali nierdzewnej AISI-316. Może być montowana ze wszystkimi modelami poręczy wyjściowych.

	Kod	Waga kg	Objętość m ³
1-stopniowa (w tym górny - stopień bezpieczeństwa)	08090	6,0	0,04
2-stopniowa (w tym górny - stopień bezpieczeństwa)	08091	7,6	0,04
3-stopniowa (w tym górny - stopień bezpieczeństwa)	08092	9,0	0,05
4-stopniowa (w tym górny - stopień bezpieczeństwa)	08093	10,5	0,07

Kod	Ilość stopni	A
08090	2	710
08091	3	960
08092	4	1210
08093	5	1460

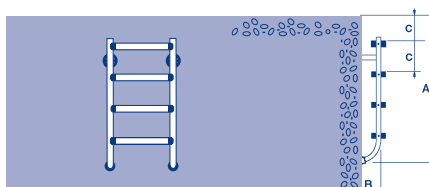


Drabinka dzielona – część dolna

Poręcze i antypoślizgowe stopnie LUXE, wykonane są ze stali nierdzewnej AISI-316. Dostarczana w komplecie z wszystkimi elementami mocującymi (kotnierzami, podkładkami, uszczelkami i kołkami).

	Kod	Waga kg	Objętość m ³
2-stopniowa	01456	5,0	0,04
3-stopniowa	01457	6,3	0,04
4-stopniowa	01458	7,7	0,05
5-stopniowa	01459	9,2	0,07

Kod	Ilość stopni	A	B	C
01456	2	710	180	250
01457	3	960	180	250
01458	4	1210	180	250
01459	5	1460	180	250

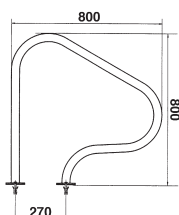


WEJŚCIE DO BASENU – PORĘCZE WEJŚCIOWE



Model 800×800

Wykonane z polerowanej stali nierdzewnej AISI-316. Średnica rurki: 43 mm. W komplecie dwie sztuki poręczy z kotnierzami oraz kompletem śrub, uszczeltek i kołków do zamocowania.

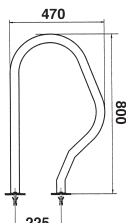


	Kod	Waga kg	Objętość m ³
Z kotnierzami mocującymi (para)	05541	9,27	0,10
Do mocowania w kotwę (para)	05540	8,40	0,10



Model 470×800 – pionowa

Wykonane z polerowanej stali nierdzewnej AISI-316. Średnica rurki: 43 mm. W komplecie dwie sztuki poręczy z kotnierzami oraz kompletem śrub, uszczeltek i kołków do zamocowania.

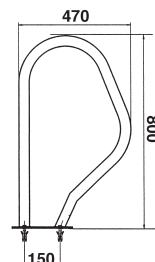


	Kod	Waga kg	Objętość m ³
Z kotnierzami mocującymi (para)	05542	6,97	0,08



Model 470×800 – prostokątne podstawy

Wykonane z polerowanej stali nierdzewnej AISI-316. Średnica rurki: 43 mm. W komplecie dwie sztuki poręczy z kotnierzami oraz kompletem śrub, uszczeltek i kołków do zamocowania.



	Kod	Waga kg	Objętość m ³
Z kotnierzami mocującymi (para)	05543	7,6	0,08

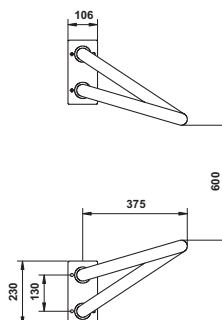
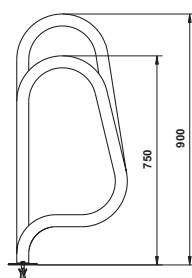


Poręcz skrzyżowana – na prostokątnych podstawach

Wykonane z polerowanej stali nierdzewnej AISI-316. Średnica rurki: 43 mm. W komplecie dwie sztuki poręczy z kotnierzami oraz kompletem śrub, uszczeltek i kołków do zamocowania.



	Kod	Waga kg	Objętość m ³
Z kotnierzami mocującymi (para)	05544	8,46	0,18



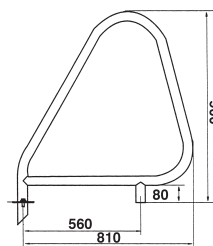
WEJŚCIE DO BASENU – PORĘCZE WEJŚCIOWE



Poręcz symetryczna

Wykonane z polerowanej stali nierdzewnej AISI-316. Średnica rurki: 43 mm. W komplecie dwie sztuki poręczy z kołnierzami, śrubami, uszczelkami i kołkami. Do zamocowania należy użyć kotwy 00143, która nie jest zawarta w komplecie.

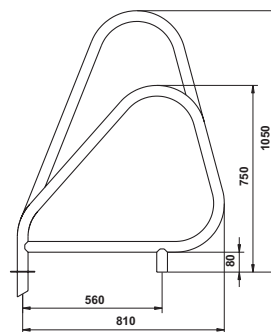
	Kod	Waga kg	Objętość m ³
Poręcz symetryczna	00110	10,0	0,11



Poręcz niesymetryczna

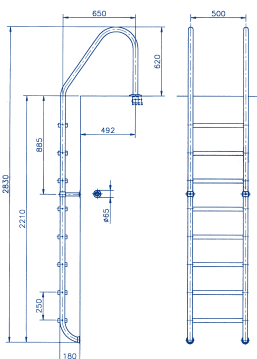
Wykonane z polerowanej stali nierdzewnej AISI-316. Średnica rurki: 43 mm. W komplecie dwie sztuki poręczy z kołnierzami, śrubami, uszczelkami i kołkami. Do zamocowania należy użyć kotwy 00143, która nie jest zawarta w komplecie.

	Kod	Waga kg	Objętość m ³
Poręcz niesymetryczna	00111	10,1	0,14

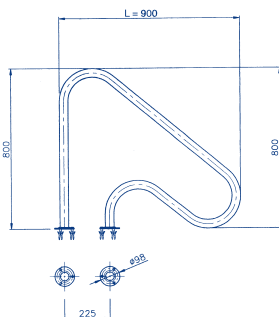


Drabinki i poręcze wykonywane na zamówienie

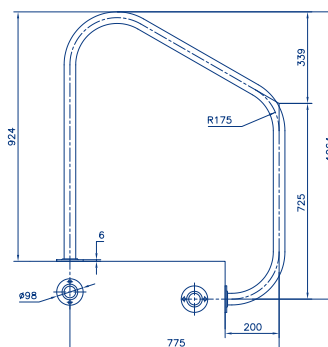
Wymiary i kształty drabinek i poręczy ze stali nierdzewnej mogą być modyfikowane na specjalne zamówienie.



DRABINKA 8-STOPNIOWA



PORĘCZ L = 900 mm



PORĘCZ SPECJALNA

WEJŚCIE DO BASENU – AKCESORIA DODATKOWE



Kotwa drabinki



Wykonana z plastiku dla rurki (Ø 43 mm).

	Kod	Waga kg	Objętość m ³
Kotwa	00042	7,0/50 szt.	0,03



Kotwa drabinki z zawiasem i drążkiem obrotowym



Wykonana z polerowanej stali nierdzewnej AISI-304; dla rurki Ø 43 mm. Umożliwia składanie drabinki w dowolnej chwili bez konieczności jej demontażu. Posiada drążek obrotowy oraz mechanizm samoblokujący.

	Kod	Waga kg	Objętość m ³
Kotwa z zawiasem i drążkiem obrotowym	00043	0,93	0,002



Kotwa drabinki z zawiasem



Wykonana ze stali nierdzewnej AISI-304 dla rurki Ø 43 mm. Umożliwia składanie drabinki w dowolnej chwili bez konieczności jej demontażu. Posiada mechanizm samoblokujący.

	Kod	Waga kg	Objętość m ³
Kotwa z zawiasem	08727	1,0	0,002



Kotwy przytwierdzone zewnętrznie



Wykonane z polerowanej stali nierdzewnej AISI-316; dla rurki Ø 43 mm. W komplecie z uszczelkami, śrubami i kołkami rozporowymi.

	Kod	Waga kg	Objętość m ³
Komplet dwóch sztuk	07331	1,00	0,003
Komplet dwóch sztuk (wzmocnionych)	18243	1,17	0,003



Kotwa mocująca ze śrubami



Wykonana z polerowanej stali nierdzewnej AISI-316; dla rurki Ø 43 mm.

	Kod	Waga kg	Objętość m ³
Kotwa mocująca	00143	1,2/2 szt.	0,003



Gniazdo kotwiące dolne



Wykonane z plastiku. Umożliwia regulację kąta nachylenia dzięki ruchomemu elementowi mocującemu.

	Kod	Waga kg	Objętość m ³
Dla rurki Ø 43 mm	00045	12,6/50 szt.	0,03
Dla rurki Ø 28 mm	00046	14,0/50 szt.	0,03

URZĄDZENIA WEJŚCIA DLA NIEPEŁNOSPRAWNYCH

Umożliwiają wygodne wejście do basenów rehabilitacyjnych dla ludzi, którzy nie muszą korzystać z podnośnika hydraulicznego. Łatwe w montażu.



Schodki o szerokości 500 mm

Wykonane z polerowanej stali nierdzewnej AISI-316; średnica rurki: 43 mm. Stopnie antypoślizgowe wykonane z plastiku. Dostarczane z elementami mocującymi.

	Kod	Waga kg	Objętość m ³
4 - Ilość stopni	00116	28,0	0,300
5 - Ilość stopni	00117	40,9	0,300
6 - Ilość stopni	00118	47,5	0,370
7 - Ilość stopni	00119	51,4	0,370
8 - Ilość stopni	00120	48,0	1,057



Schodki o szerokości 970 mm

Wykonane z polerowanej stali nierdzewnej AISI-316; średnica rurki: 43 mm. Stopnie antypoślizgowe wykonane z plastiku. Dostarczane z elementami mocującymi.

	Kod	Waga kg	Objętość m ³
4 - Ilość stopni	00116+4 Zestaw 28615	-	-
5 - Ilość stopni	00117+5 Zestaw 28615	-	-
6 - Ilość stopni	00118+6 Zestaw 28615	-	-
7 - Ilość stopni	00119+7 Zestaw 28615	-	-
8 - Ilość stopni	00120+8 Zestaw 28615	-	-

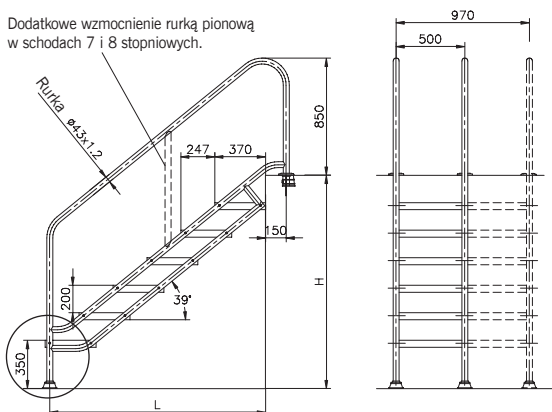
Model 500	Model 970	Ilość stopni	H	L
00116	00116+4×zest. 28615	4	od 950 do 1150	1075
00117	00117+5×zest. 28615	5	od 1150 do 1350	1325
00118	00118+6×zest. 28615	6	od 1350 do 1550	1570
00119	00119+7×zest. 28615	7	od 1550 do 1750	1820
00120	00120+8×zest. 28615	8	od 1750 do 1950	2065

Przykład:

Dla schodów 7 stopniowych o szerokości 970 mm należy zamówić:

- 1 00119
- 7 28615 (1 zestaw na każdy stopień)

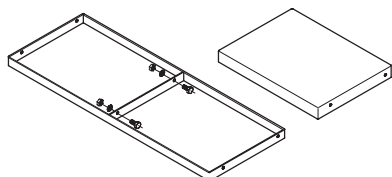
Dodatkowe wzmocnienie rurką pionową w schodach 7 i 8 stopniowych.



Zestaw poszerzający stopnie z 500 do 970 mm

Aby poszerzyć schody z 500 do 970 mm należy zamówić jeden zestaw dla każdego stopnia. Wykonany ze stali nierdzewnej AISI-316, stopnie antypoślizgowe z plastiku.

Kod	Waga kg	Objętość m ³
28615	5,9	0,027



URZĄDZENIA WEJŚCIA DLA NIEPEŁNOSPRAWNYCH



Podnośnik hydrauliczny dla niepełnosprawnych

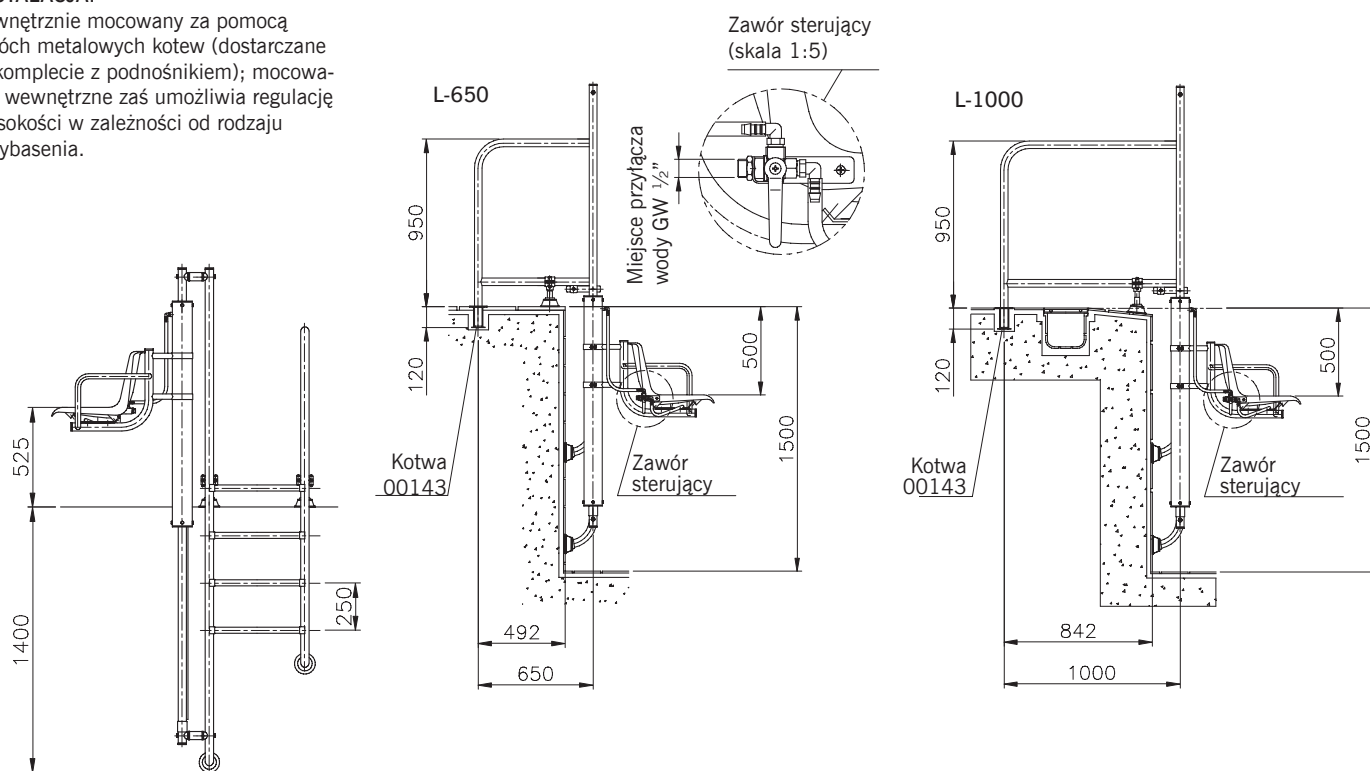


Rama wykonana jest ze stali nierdzewnej AISI-316. Podnośnik posiada hydrauliczny mechanizm podnoszący krzesło oraz drabinkę dla osoby asystującej. Dla prawidłowej pracy podnośnika, ciśnienie wody w sieci powinno wynosić minimum 3,5 kg/cm².

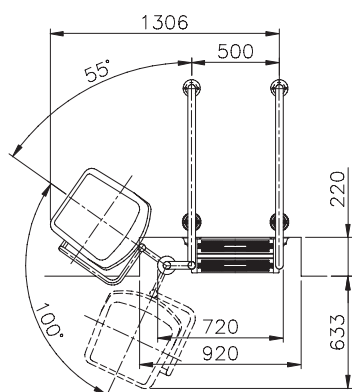
	Kod	Waga kg	Objętość m ³
Poręcz L-650 do basenów o min. głębokości 1,5 m	28619	18,7	0,253
Poręcz L-1000 do basenów o min. głębokości 1,5 m	28620	35,5	0,383
Walec nośny	28621	13,8	0,042
Części składowe	28622	18,3	0,178
Poręcz L-650 dla basenów o min. głębokości 1,1 m	28619VH01	-	-
Poręcz L-1000 dla basenów o min. głębokości 1,1 m	28620VH01	-	-
Walec nośny dla podnośnika prawoskrętnego	28621VH01	-	-
Części składowe dla podnośnika prawoskrętnego	28622	-	-

INSTALACJA:

Zewnętrznie mocowany za pomocą dwóch metalowych kotw (dostarczane w komplecie z podnośnikiem); mocowanie wewnętrzne zaś umożliwia regulację wysokości w zależności od rodzaju przybasenia.

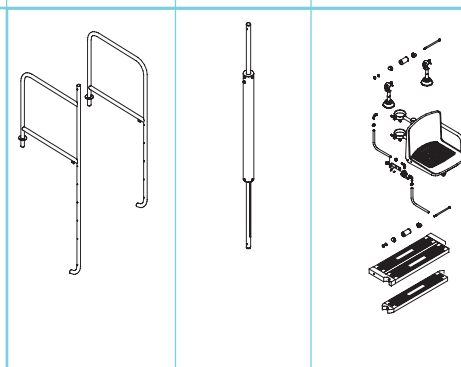


Dla obu modeli



Dla obu modeli

Model	Poręcz	Walec nośny	Części składowe	Walec prawoskrętny prawoskrętnie	Części składowe
L-650	28619	28621	28622	28621 VH01	28622 VH01
L-1000	28620				



Standardowy kierunek obrotu krzesła (patrząc z plaży basenowej) – w lewo. W celu uzyskania kierunku obrotu w prawo należy dobrać części składowe podnośnika oraz walec z oznaczeniem kodowym VH01 dla odpowiedniej długości poręczy L.

URZĄDZENIA WEJŚCIA DLA NIEPEŁNOSPRAWNYCH

Podnośnik PAL

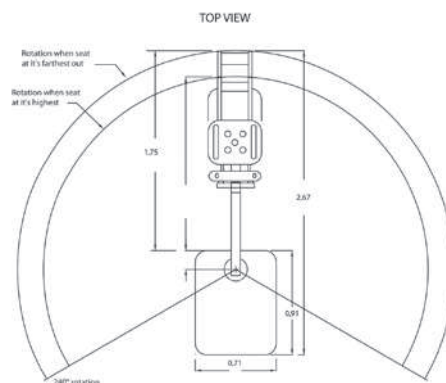
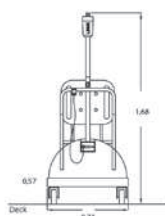
Jest to idealne rozwiązanie dla obiektów z wieloma basenami. Podnośnik można ustawić w dowolnym miejscu wzdłuż basenu i odstawić, gdy nie jest używany lub przetransportować w obszar kolejnej niecki basenowej. Podnośnik posiada 24 V akumulator, który pozwala napędzać mechaniczne ramię urządzenia przez długi czas. Ręczny kontroler pracy podnośnika jest całkowicie wodoodporny. Podnośnik może być obsługiwany przez użytkownika albo opiekuna. Przed zastosowaniem wystarczy ustawić siedzisko wzdłuż krawędzi basenu, zablokować koła, rozstawić stabilizatory i można rozpocząć proces opuszczania. Urządzenie wykonane jest z materiałów odpornych na korozję. Podłokietniki i podnóżek na wyposażeniu. Podnośnik PAL posiada udźwig do 136 kg i promień skrętu do 240°. Zapewnia łatwy i bezpieczny sposób transportu osób niepełnosprawnych do basenu i w obręb plaży basenowej.



	Kod	Waga kg	Objętość m ³
Podnośnik PAL	49901	401,5	-

Dane techniczne:

Maks. wysokość	211 cm
Wysokość podstawy	60 cm
Długość podstawy	89 cm
Waga urządzenia	385 kg
Maks. długość	264 cm
Min. długość	140 cm
Zasilanie	24 V DC
Żywotność akumulatora	ok. 30 cykli
Maks. udźwig	136 kg


Podnośnik dla niepełnosprawnych SPLASH z możliwością przeniesienia

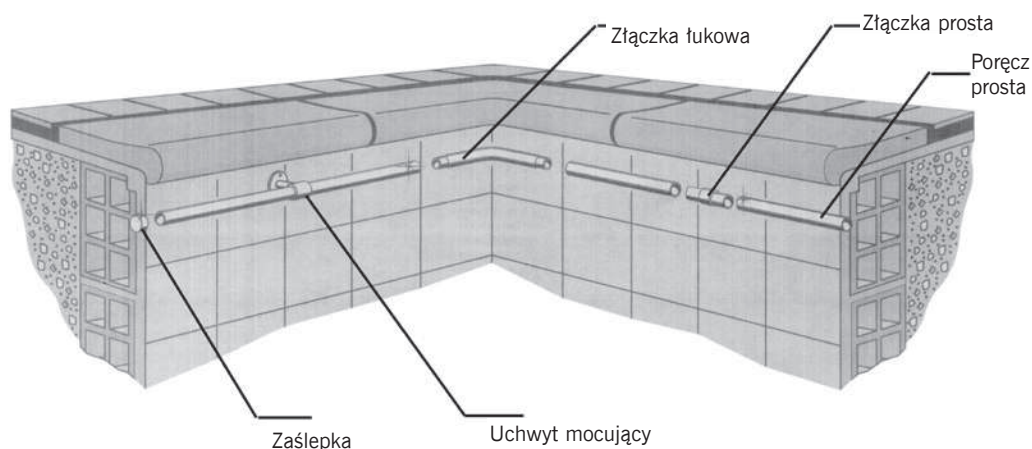
Podnośnik charakteryzujący się bardzo dużym polem manewru nawet do 359°. Prawidłowa instalacja wymaga osadzenia kotwy mocującej w podłożu. Możliwość demontażu urządzenia i przewiezienia za pomocą specjalnego wózka w inne miejsce wyposażone w kotwę lub do składowania w pomieszczeniu technicznym. Zasilanie akumulatorowe z łatwą obsługą za pomocą ręcznego, wodoodpornego sterownika. Konstrukcja odporna na korozję. Na wyposażeniu podłokietnik i podnóżek. Maksymalna udźwig to 136 kg.

	Kod	Waga kg	Objętość m ³
Podnośnik SPLASH	53924	390,0	1,789



AKCESORIA MOCUJĄCE PORĘCZY

Poniższe artykuły oprócz zastosowań wewnątrz niecki basenowej, dostarczamy również jako elementy służące do wykonania poręczy lub innych instalacji dekoracyjnych poza niecką.



Poręcz prosta

Wykonane z polerowanej stali nierdzewnej AISI-316. Standardowo dostarczane w odcinkach 1-metrowych. Istnieje jednak możliwość zamówienia poręczy w jednym odcinku o długości nawet do 6 m.

	Kod	Waga kg	Objętość m ³
Ø 43 mm obustronnie zaślepiona	05545	1,5	0,002
Ø 43 mm obustronnie otwarta	19946	1,3	0,002
Ø 43 mm jedna strona otwarta a druga zaślepiona	20092	1,3	0,002



Złączka prosta

Dla łączenia poręczy Ø 43 mm. Wykonana z polerowanej stali nierdzewnej AISI-316.

	Kod	Waga kg	Objętość m ³
	09452	0,32	0,001



Złączka łukowa

Dla łączenia poręczy Ø 43 mm. Wykonana z polerowanej stali nierdzewnej AISI-316.

	Kod	Waga kg	Objętość m ³
	11286	0,3	0,001



Zaślepka

Dla poręczy Ø 43 mm. Wykonana z polerowanej stali nierdzewnej AISI-316.

	Kod	Waga kg	Objętość m ³
	08014	0,1	0,001



AKCESORIA MOCUJĄCE PORĘCZY

Uchwyty mocujące otwarte

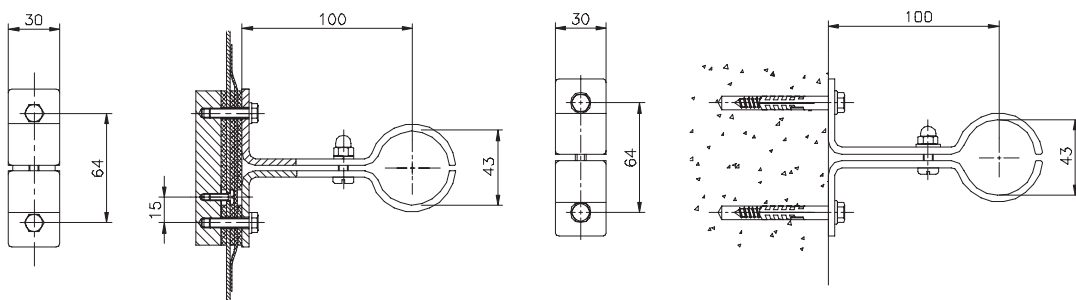
Dla rurki \varnothing 43 mm. Wykonane z polerowanej stali nierdzewnej AISI-316. Dostarczane z kołkami rozporowymi i śrubami (dla basenu płytkowanego) oraz uszczelkami i śrubami (dla basenu foliowanego).

	Kod	Waga kg	Objętość m ³
Dla basenu płytkowanego	25342	0,72/2 szt.	0,002
Dla basenu foliowanego	28618	1,40/2 szt.	0,002



28618

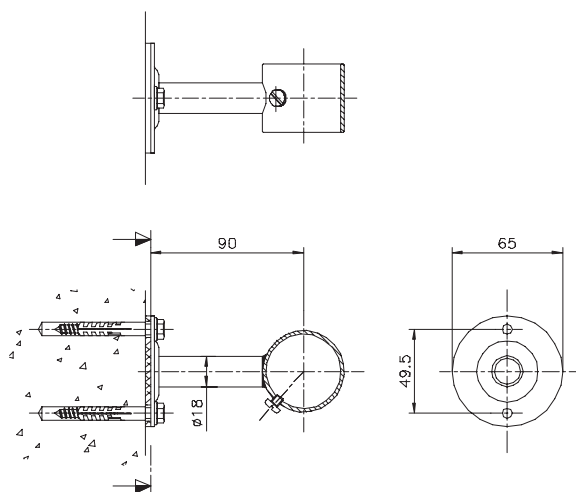
25342



Uchwyt mocujący zamknięty

Dla rurki \varnothing 43 mm. Wykonany z polerowanej stali nierdzewnej AISI-316. Dostarczany z uszczelkami, kołkami rozporowymi i śrubami.

Kod	Waga kg	Objętość m ³
08013	0,5/2 szt.	0,002



AKCESORIA MOCUJCE PORĘCZY

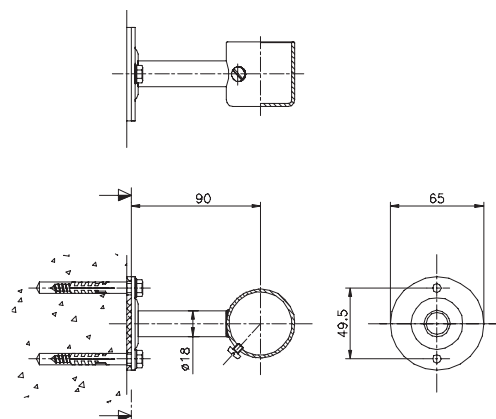


Uchwyt mocujący zaślepiony

Dla rurki \varnothing 43 mm. Wykonany z polerowanej stali nierdzewnej AISI-316. Dostarczany z uszczelkami, kotkami rozporowymi i śrubami.



Kod	Waga kg	Objętość m ³
07789	0,6/2 szt.	0,002

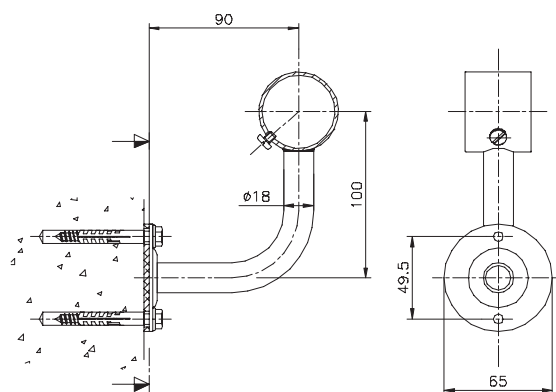


Uchwyt mocujący łukowy 90°

Dla rurki \varnothing 43 mm. Wykonany z polerowanej stali nierdzewnej AISI-316. Dostarczany z uszczelkami, kotkami rozporowymi i śrubami.



Kod	Waga kg	Objętość m ³
11143	1,17	0,002



Zestaw do montażu uchwytów w basenach foliowych

Wykonany ze stali nierdzewnej AISI-316.



Kod	Waga kg	Objętość m ³
26172	0,3	0,002

KRZESŁA RATOWNIKA

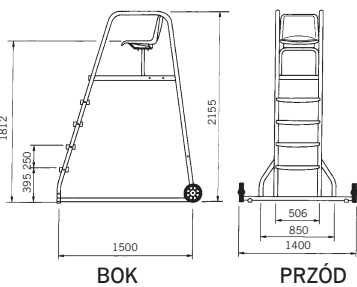


Krzesło ratownika na kółkach

Wykonane ze stali nierdzewnej AISI-304; średnica rurek: 43 mm. Rama podstawna z kółkami jest demontowalna. Schodki, platforma oraz krzeselko - zawierające uchwyt do mocowania parasola i uchwyt na koło ratunkowe - wykonane są z plastiku.

Krzesło ratownika
Rama podstawna z kółkami

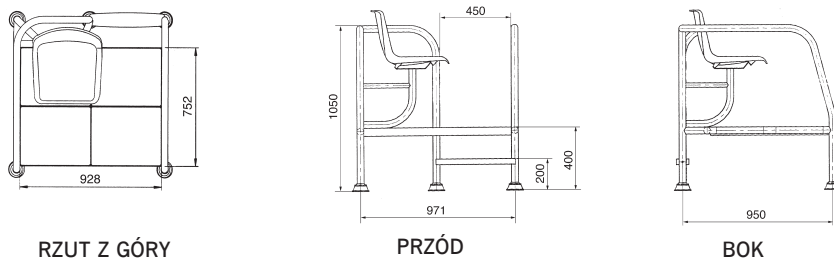
	Kod	Waga kg	Objętość m ³
Krzesło ratownika	00109	55,6	0,92
Rama podstawna z kółkami	08730	8,9	0,04



Krzesło ratownika H-400

Wykonane ze stali nierdzewnej AISI-304; średnica rurek: 43 mm. Schodki, platforma oraz krzeselko wykonane są z plastiku. Krzeselko obrotowe 90° zwiększa zasięg widzenia ratownika. Idealne dla wymagających specjalnego nadzoru basenów dla dzieci oraz płytszych niecek w parkach wodnych i basenach publicznych. Krzeselko zawiera uchwyt do mocowania parasola.

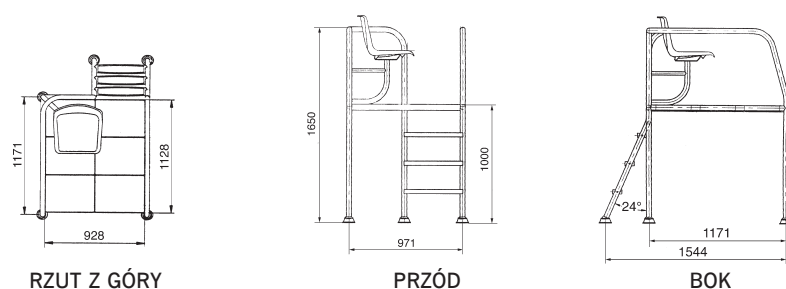
	Kod	Waga kg	Objętość m ³
Krzesło ratownika H-400	15673	39,6	0,66



Krzesło ratownika H-1000

Wykonane ze stali nierdzewnej AISI-304; średnica rurek: 43 mm. Schodki, platforma oraz krzeselko wykonane są z plastiku. Krzeselko obrotowe 90° zwiększa zasięg widzenia ratownika. Idealne dla basenów treningowych, sportowych oraz parków wodnych. Krzeselko zawiera uchwyt do mocowania parasola.

	Kod	Waga kg	Objętość m ³
Krzesło ratownika H-1000	15674	65,0	1,64



AKCESORIA RATOWNICZE



Chwytek ratownika



Wykonany ze stali nierdzewnej AISI-304. Chwytek należy używać w połączeniu z rurkami teleskopowymi 01361, 01362, 01363, 15838 - zapięcie na śrubki motylkowe.

Kod	Waga kg	Objętość m ³
01368	1,46	0,03



Koło ratunkowe



Wykonane z plastiku.
Kolor: pomarańczowy; średnica zewnętrzna: 730 mm.

Kod	Waga kg	Objętość m ³
01369	18,0/6 szt.	0,330



Stelaż na koło ratunkowe



Wykonany ze stali nierdzewnej AISI-304. Przeznaczony do mocowania ściennego lub na słupku do stelażu (kod 01371). Dostarczany z podkładkami, kołkami i śrubami do zamocowania.

Kod	Waga kg	Objętość m ³
01370	1,16	0,01



Słupek dla stelażu



Wykonany ze stali nierdzewnej AISI-304, Ø 43 mm. Podstawa słupka posiada trzy otwory do przytwierdzenia. Dostarczany z podkładkami, kołkami i śrubami do zamocowania.

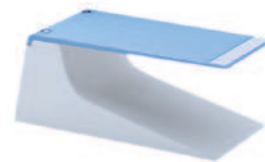
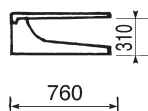
Kod	Waga kg	Objętość m ³
01371	3,0	0,01

TRAMPOLINY
Model CLIP

Przeñośna trampolina wykonana z poliestru wzmocnionego włóknem szklanym. Podstawa w kolorze kości stoniowej, deska koloru jasnoniebieskiego.

Długość 0,76 m, wysokość 0,31 m, szerokość 0,37 m

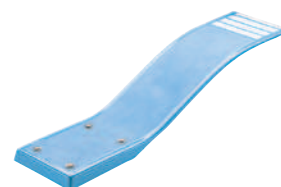
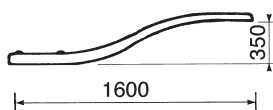
Kod	Waga kg	Objętość m ³
00079	12,0	0,108


Model DOLPHIN

Wykonana z elastycznego poliestru wzmocnionego włóknem szklanym. Kolor jasnoniebieski. Dostarczana z elementami mocującymi.

Długość 1,6 m, szerokość 0,35 m

Kod	Waga kg	Objętość m ³
00076	123,0	0,138

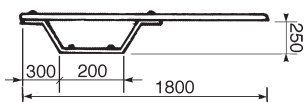

Model BALLESTA

Wykonana z poliestru wzmocnionego włóknem szklanym; kolor jasnoniebieski. Wsporniki wykonane z galwanizowanej stali. Dostarczana z elementami mocującymi.

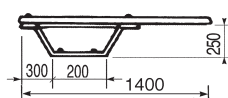
Długość 1,8 m, wysokość 0,25 m, szerokość 0,4 m

Długość 1,4 m, wysokość 0,25 m, szerokość 0,4 m

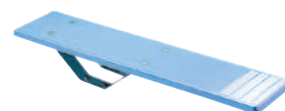
Kod	Waga kg	Objętość m ³
00077	27,0	0,084
00078	25,0	0,072



Kod 00077



Kod 00078



ZJEŹDZALNIE

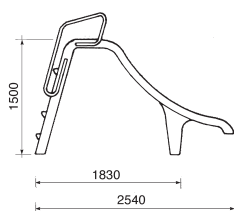
Model PRANA



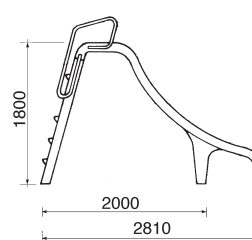
Ślizg i schodki koloru jasnoniebieskiego wykonane są z poliestru wzmocnionego włóknem szklanym, a poręcze z malowanego na biało aluminium. Wyposażona w system natrysku ślizgu; dostarczana z elementami montażowymi.

	Kod	Waga kg	Objętość m ³
Wysokość 1,50 m	00085	62,0	1,214
Wysokość 1,80 m	00086	70,0	1,368

Kod 00085



Kod 00086



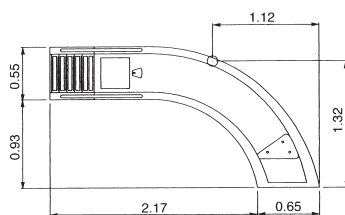
Zjeżdźalnie skrętne



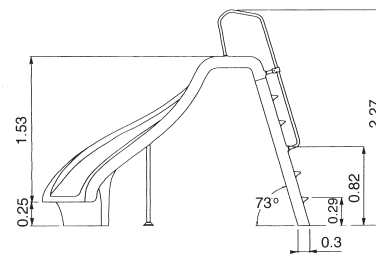
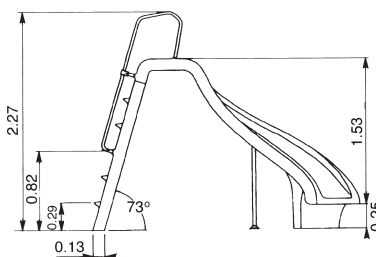
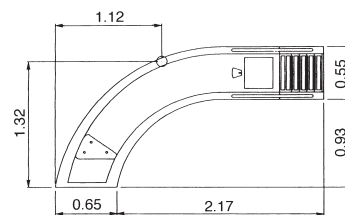
Ślizg i schodki koloru jasnoniebieskiego wykonane są z poliestru wzmocnionego włóknem szklanym. Poręcze wykonane z malowanego na biało aluminium. Wyposażone są w system natrysku ślizgu; dostarczane z elementami montażowymi.

	Kod	Waga kg	Objętość m ³
Prawoskrętna. Wysokość 1,78 m	00088	83,0	2,913
Lewoskrętna. Wysokość 1,78 m	00089	83,0	2,913

00088 PRAWOSKRĘTNA



00089 LEWOSKRĘTNA



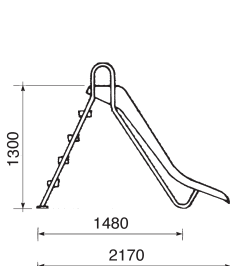
ZJEŹDŻALNIE

Zjeżdżalnie proste

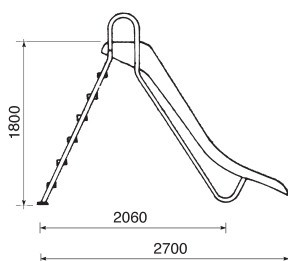
Ślizg koloru jasnoniebieskiego wykonany jest z poliestru wzmocnionego włóknem szklanym. Stopnie wykonane z polipropylenu i włókna szklanego a poręcze z polerowanej stali nierdzewnej. Zjeżdżalnie tej serii wyposażone są również w system natrysku ślizgu.

Wysokość 1,30 m
Wysokość 1,80 m
Wysokość 2,00 m

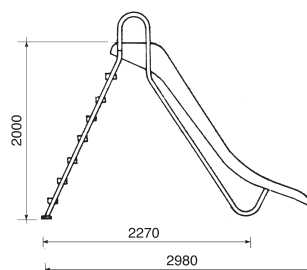
Kod	Waga kg	Objętość m ³
00081	31,0	0,550
00082	38,0	0,850
00083	44,0	0,750



00081



00082



00083

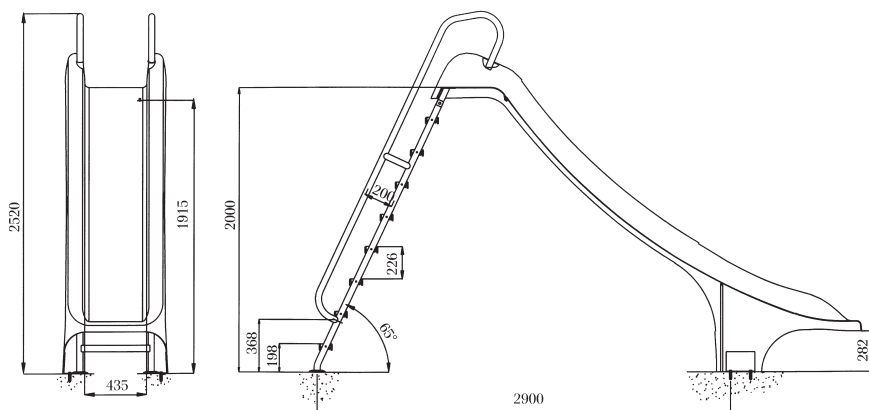


Zjeżdżalnie dla basenów publicznych

Ślizg koloru białego oraz stopnie wykonane są z poliestru wzmocnionego włóknem szklanym, poręcze ze stali nierdzewnej. Zjeżdżalnie tej serii wyposażone są również w system natrysku ślizgu. Dostarczane z elementami montażowymi. Wysokość zjeżdżalni: 2 m.

Prosta
Lewoskrętna

Kod	Waga kg	Objętość m ³
18543	-	3,000
18545	-	3,000



ZJEŹDZALNIE



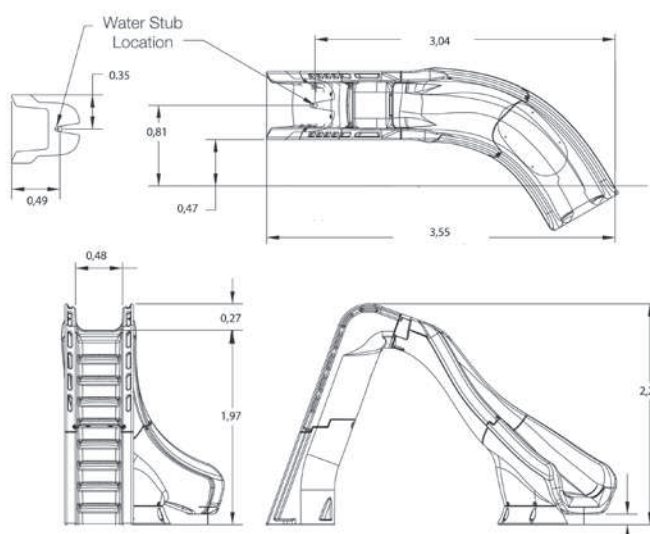
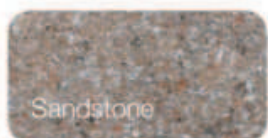
new

Model Typhoon

Efektowne zjeżdżalnie z poręczami i stopniami antypoślizgowymi, zapewniają maksymalnie bezpieczne użytkowanie. Certyfikat „Pool Approved Salt” umożliwia zastosowanie w basenach solankowych. Wysokość 2,10 metra. Zjeżdżalnia wyposażona w system natrysku ślizgu. Dostępna w kolorze piaskowca.

Zjeżdżalnia Typhoon

Kod	Waga kg	Objętość m ³
52253	61,0	-



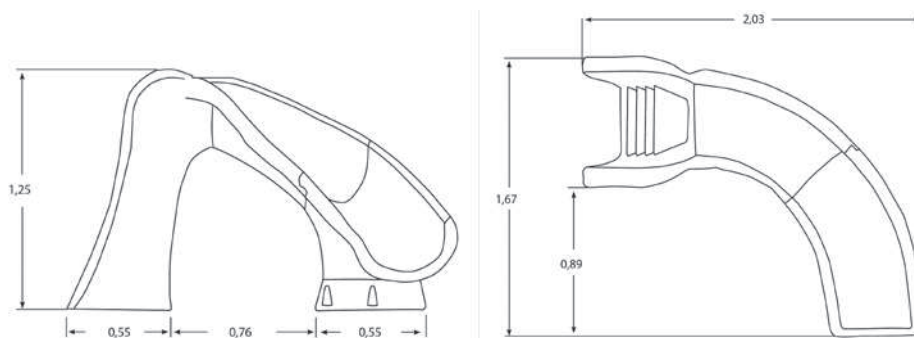
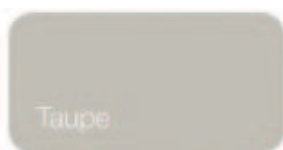
new

Model Cyclone

Efektowne zjeżdżalnie z poręczami i stopniami antypoślizgowymi, zapewniają maksymalnie bezpieczne użytkowanie. Certyfikat „Pool Approved Salt” umożliwia zastosowanie w basenach solankowych. Wysokość 1,2 metra. Zjeżdżalnia wyposażona w system natrysku ślizgu. Dostępna w kolorze taupe.

Zjeżdżalnia Cyclone

Kod	Waga kg	Objętość m ³
52254	115,0	-

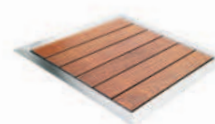


PRYSZNICE

Prysznic Pluvium

Nowoczesny prysznic o eleganckim i modnym wyglądzie, ukazujący prostotę połączoną z najwyższą jakością wykonania.

Zaprojektowany, aby zaoferować najlepszy poziom relaksu. Efekt deszczu – woda spada jak deszcz, dając uczucie rozluźnienia. Regulowana głowica prysznicowa, która zapewnia lepszy komfort użytkownika i oszczędniejsze zużycie wody. Specjalnie wykonane pokrętko do płynnej zmiany temperatury wody. Głowica prysznicowa wykonana w specjalnej technologii przeciwdziałającej osadom z kamienia. Opcjonalnie dostępny grill odpływowy dla doskonałego efektu wykończenia. Prysznic wykonany ze stali nierdzewnej i bardzo odpornego drewna IPE.



	Kod	Waga kg	Objętość m ³
Prysznic Pluvium z grillem odpływowym wys. 2200 mm	43583	38,0	0,169
Prysznic Pluvium bez grilla odpływowego wys. 2200 mm	43432	27,0	0,136
Prysznic solaryczny Pluvium bez grilla odpływowego Wys. 2170 mm	43435	37,0	0,225
Grill odpływowy 712×712 mm	43434	11,0	0,028



GŁOWICA



ZAWÓR

Prysznic Iguazu

new

Korpus oraz panel przedni wykonany z satynowej stali nierdzewnej AISI-316. Głowica deszczująca oraz dysze boczne wykonane z chromowanego brązu. Regulacja temperatury oraz przepływu za pomocą 2 zaworów.

	Kod	Waga kg	Objętość m ³
Prysznic Iguazu	53874	27,0	0,163



ZAWÓR



DYSZA BOCZNA



PRYSZNICE

new

Prysznic Angel

Wykonany z polerowanej stali nierdzewnej AISI-304 (średnica rurki 43 mm), głowica chromowana z systemem przeciwdziałającym osadzeniu się kamienia. Posiada zawór regulacyjny.



	Kod	Waga kg	Objętość m ³
Prysznic Angel	52717	5,6	0,43
Prysznic Angel z kranem do mycia nóg	52718	5,6	0,43



GŁOWICA



ZAWÓR



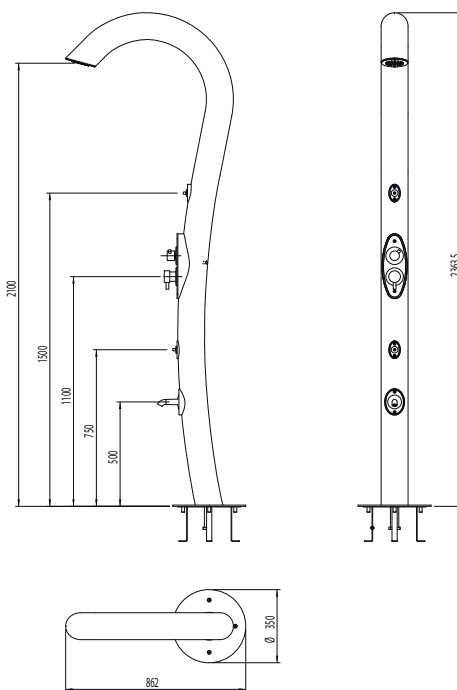
ZAWÓR DO MYCIA NÓG

Prysznic Mistry Art

Prysznic odznaczający się oryginalnym wyglądem wykonany z satynowej stali nierdzewnej AISI-316. Posiada głowicę z systemem przeciwdziałającym osadzeniu się kamienia, 2 dysze wytwarzające mgłą wodną gwarantującą niespotykane doznania, kran do mycia nóg, regulator temperatury i trybu natrysku.



	Kod	Waga kg	Objętość m ³
Prysznic Mistry Art	45867	50,0	1,325



PRYSZNICE
Prysznic Niagara

Wykonany z polerowanej stali nierdzewnej AISI-304. Głowica kwadratowa (150×150 mm) oraz zawór regulacyjny w kształcie sześcianu.

	Kod	Waga kg	Objętość m ³
Prysznic Niagara	53872	22,0	0,125



GŁOWICA



ZAWÓR


Prysznic solaryczny Niagara

Wykonany z polerowanej stali nierdzewnej AISI-304. Głowica kwadratowa (150×150 mm) oraz mieszacz regulacyjny. Posiada aluminiowy zbiornik na wodę o pojemności 35 l podgrzewany przez promienie słoneczne.

	Kod	Waga kg	Objętość m ³
Wysokość (od podłoża do głowicy): 2,00 m	53873	25,0	0,25



GŁOWICA



ZAWÓR



PRYSZNICE

Prysznic ECO z 30 l zbiornikiem do solarnego podgrzewania wody

Malowany na kolor stalowy. Posiada jedno przyłącze na wodę zimną. Aluminiowy, akumulacyjny zbiornik o pojemności 30 litrów, podgrzewa wodę wykorzystując energię słoneczną. Zawiera dwa zawory (woda zimna/woda ciepła), nastawną głowicę z 3 funkcjami masażu oraz siateczką zapobiegającą skałeczeniu. Posiada ogranicznik przepływu wody, co pozwala na redukcję jej zużycia nawet do 50%. Wyposażony jest w zawór spustowy 1/2" GW. Przytwierdzany do podłoża za pomocą śrub kotwiących i kołków montażowych.



	Kod	Waga kg	Objętość m ³
Wysokość (od głowicy do podłoża): 2 m	36848	12,0	0,16



GŁOWICA



ZAWÓR

Prysznic z 50 l zbiornikiem do solarnego podgrzewania wody

Wykonany z polerowanej stali nierdzewnej AISI-304. Posiada jedno przyłącze na wodę zimną. Aluminiowy, akumulacyjny zbiornik o pojemności 50 litrów, podgrzewa wodę wykorzystując energię słoneczną. Zawiera dwa zawory (woda zimna/woda ciepła), nastawną głowicę oraz zawór spustowy. Przytwierdzany do podłoża za pomocą śrub kotwiących i kołków montażowych.



	Kod	Waga kg	Objętość m ³
Wysokość (od głowicy do podłoża): 2,10 m	33828	21,3	0,193



GŁOWICA



ZAWÓR

PRYSZNICE

Prysznic jednogłowicowy z zaworem czasowym

Wykonany ze stali nierdzewnej AISI-304. Średnica rurki: 43 mm. W komplecie kotwa 00107.

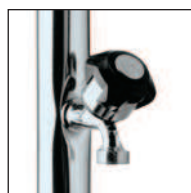
	Kod	Waga kg	Objętość m ³
Wysokość (od podłoża do głowicy): 2 m	00092	6,0	0,05



GŁOWICA



ZAWÓR CZASOWY


 KRAM
DO MYCIA NÓG

Prysznic jednogłowicowy z zaworem czasowym i kranem do mycia nóg

Wykonany ze stali nierdzewnej AISI-304. Średnica rurki: 63 mm. W komplecie kotwa 27333.

	Kod	Waga kg	Objętość m ³
Wysokość (od podłoża do głowicy): 2 m	15841	7,3	0,05



GŁOWICA



ZAWÓR CZASOWY


 KRAM
DO MYCIA NÓG


PRYSZNICE



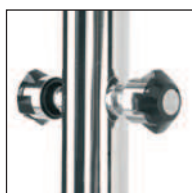
Prysznic dwugłowicowy z dwoma zaworami

Wykonany ze stali nierdzewnej AISI-304. Średnica rurki: 63 mm. W komplecie kotwa 27333.

	Kod	Waga kg	Objętość m ³
Wysokość (od podłoża do głowicy): 2 m	00098	13,9	0,25



GŁOWICA



ZAWORY



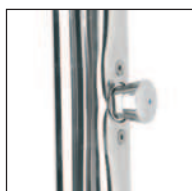
Prysznic dwugłowicowy z dwoma zaworami czasowymi

Wykonany ze stali nierdzewnej AISI-304. Średnica rurki: 63 mm. W komplecie kotwa 27333.

	Kod	Waga kg	Objętość m ³
Wysokość (od podłoża do głowicy): 2,20 m	19947	14,91	0,25



GŁOWICA



ZAWÓR CZASOWY



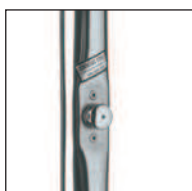
Prysznic dwugłowicowy z dwoma zaworami czasowymi

Zaprojektowany dla basenów publicznych. Wykonany ze stali nierdzewnej AISI-316. Średnica rurki: 129 mm. Dostarczany z kompletem kotew.

	Kod	Waga kg	Objętość m ³
Wysokość (od podłoża do głowicy): 2,35 m	08728	42,8	0,94



GŁOWICA



ZAWÓR CZASOWY

PRYSZNICE

Prysznic trójgłowicowy z trzema zaworami

Wykonany ze stali nierdzewnej AISI-304. Średnica rurki: 84 mm. Dostarczany z kompletem kotew.

	Kod	Waga kg	Objętość m ³
Wysokość (od podłoża do głowicy): 2 m	00094	23,82	0,027



GŁOWICE



ZAWÓR


Prysznic trójgłowicowy z trzema zaworami czasowymi

Zaprojektowany dla basenów publicznych. Wykonany ze stali nierdzewnej AISI-304. Średnica rurki: 129 mm. Dostarczany z kompletem kotew.

	Kod	Waga kg	Objętość m ³
Wysokość (od podłoża do głowicy): 2,10 m	00097	29,39	0,27



GŁOWICE

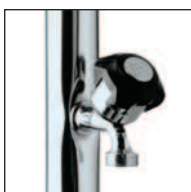


ZAWÓR CZASOWY


Prysznic słuchawkowy z kranem do mycia nóg

Wykonany ze stali nierdzewnej AISI-304. Średnica rurki: 43 mm. W komplecie kotwa 00107.

	Kod	Waga kg	Objętość m ³
Wysokość 1,05 m	00099	4,63	0,02


 PRYSZNIC
SŁUCHAWKOWY

 KRAN
DO MYCIA NÓG


PRYSZNICE



Kotwy pryszniczycy

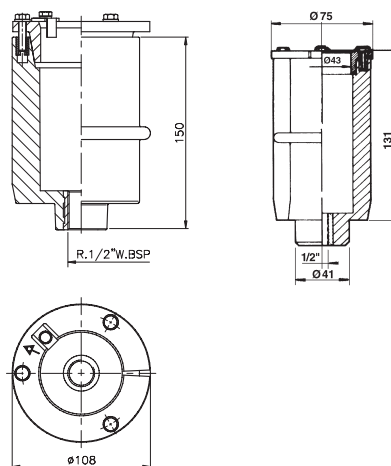


Posiadają uziemienie i przyrząd do mocowania dzięki czemu zapewniają łatwy demontaż prysznicza.

	Kod	Waga kg	Objętość m ³
Kotwa prysznicza Ø 43 mm Wykonana z PVC;	00107	0,48	0,003
Kotwa prysznicza Ø 63 mm Wykonana z PVC; dla modeli: 00095, 00098, 19947 i 15841	27333	1,0	0,003

27333

00107



Płyn do konserwacji stali nierdzewnej



Płyn do usuwania plam, tłuszczu, osadów wapiennych i do ogólnej konserwacji urządzeń ze stali nierdzewnej. Regularne stosowanie płynu jest gwarancją długiego użytkowania elementów wykonanych ze stali nierdzewnej.

	Kod	Waga kg	Objętość m ³
1 litr	18713	13,8/12 szt.	0,023
5 litrów	16630	22,0/2 szt.	-

BRODZIKI PRYSZNICOWE

Model RELAX

Wymiary: 80×90 cm. Wykonany z poliestru wzmocnionego włóknem szklanym, dno pokryte żelkotem, oraz specjalnym wzorem antypoślizgowym. Duży odpływ – umiejscowiony w narożniku – wykonany jest ze stali nierdzewnej.

Z kotwą Ø 43 mm
(Do pryszniców 00092 i 00099)

Kod	Waga kg	Objętość m ³
20066	9,0	0,143



Model CLASSIC

Wymiary: 100×80 cm. Wykonany z poliestru wzmocnionego włóknem szklanym, dno pokryte żelkotem, oraz specjalnym wzorem antypoślizgowym. Duży odpływ – umiejscowiony w narożniku – wykonany jest ze stali nierdzewnej.

Z kotwą Ø 43 mm
(Do pryszniców 00092 i 00099)

Kod	Waga kg	Objętość m ³
19723	10,0	0,143

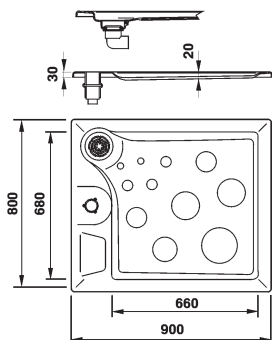


Brodzik głęboki

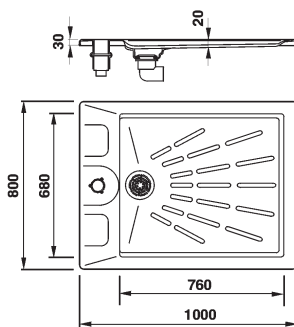
Wymiary: 80×80 cm. Wykonany z poliestru wzmocnionego włóknem szklanym. Ruchomy odpływ o średnicy 130 mm (przyłącze dla Ø 50) – wykonany jest ze stali nierdzewnej.

Z kotwą Ø 43 mm
(Do pryszniców 00092 i 00099)

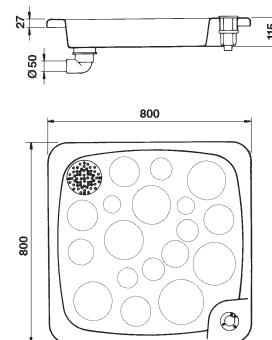
Kod	Waga kg	Objętość m ³
00103	11,0	0,120



20066 – 20067 – 20073



19723 – 19724 – 19725



00103 – 00104

KRATKI RYNNY PRZELEWOWEJ I AKCESORIA

INFORMACJA OGÓLNA DLA WSZYSTKICH TYPÓW KRATEK

Wykonane z PP odpornego na działanie promieni UV. Standardowo w kolorze białym.

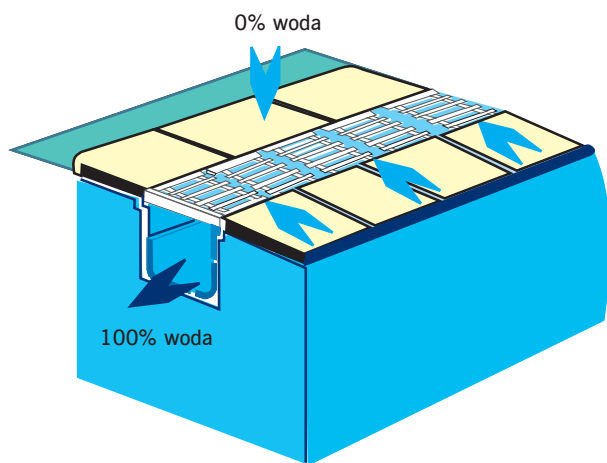
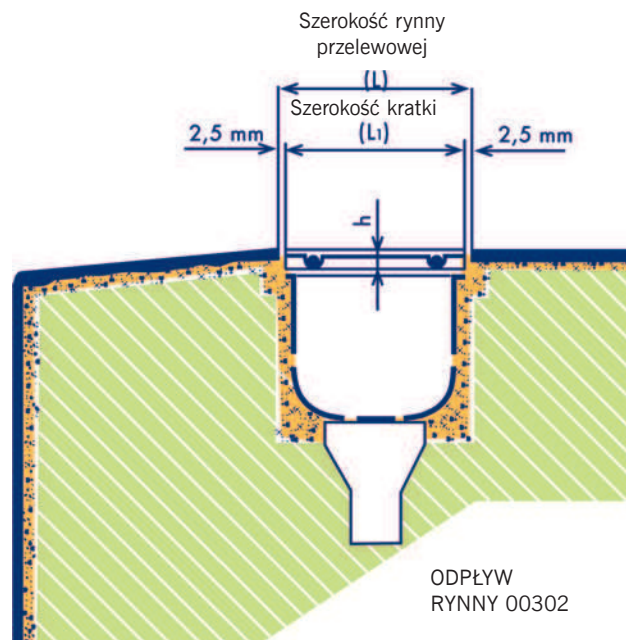
Przykrywają rynny przelewowe o kształtach regularnych (prostych) oraz nieregularnych (łukowych o promieniu zewnętrznym 1 lub 2 metry). Poszczególne elementy łączone są na wcisk pozostawiając przestrzeń, która absorbuje ewentualną zmianę objętości wywołaną rozszerzalnością termiczną materiału.

Szerokość rynny przelewowej dla wszystkich typów kratki powinna być o 5 mm większa od szerokości samej kratki dla łatwej adaptacji.

Szerokość rynny przelewowej w mm	Szerokość kratki w mm
200.....	195
250.....	245
300.....	295
350.....	345

Wysokość kratki (h) jest różna w zależności od modelu.

- Kratki wzdłużne mają wysokość 24 mm.
- Kratki poprzeczne: 22 i 35 mm.



KRATKA WZDŁUŻNA

Konstrukcja kratki wzdłużnej zapewnia całkowite pochłanianie wody przelewowej, utrzymując obszar przybasenia suchym.

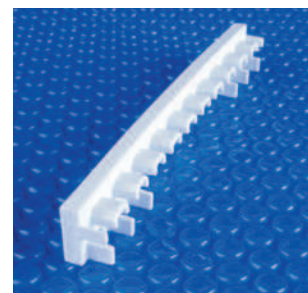
		Model	L	L1	h	A
PANELE PROSTE		05581	200	195	24	206
		05582	250	245	24	206
		05583	300	295	24	206
		05584	350	345	24	206
ELEMENTY KONCOWE		06420	200	195	24	-
		06421	250	245	24	-
		06422	300	295	24	-
		06423	350	345	24	-

KRATKI RYNNY PRZELEWOWEJ I AKCESORIA

Elementy końcowe

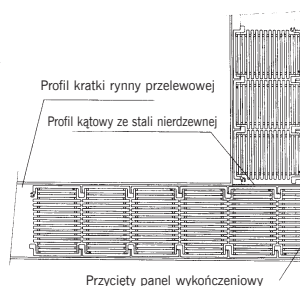
Do zakończenia paneli, które wymagają przycięcia. Wykonane z polipropylenu.

	Kod	Waga kg	Objętość m ³
Wysokość 24 mm, szerokość 195 mm	06420	0,025	0,001
Wysokość 24 mm, szerokość 245 mm	06421	0,028	0,001
Wysokość 24 mm, szerokość 295 mm	06422	0,030	0,001
Wysokość 24 mm, szerokość 345 mm	06423	0,040	0,001


Komplet do wykończenia narożników

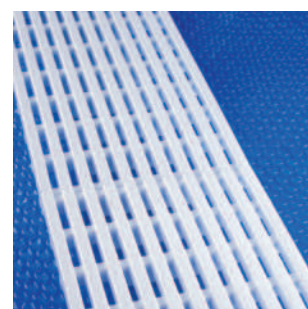
Do wykończenia narożników, które wymagają przycięcia paneli. W komplecie przycięty w połowie panel oraz profil kątowy ze stali nierdzewnej.

	Kod	Waga kg	Objętość m ³
Wysokość 24 mm, szerokość 195 mm	16064	0,380	0,001
Wysokość 24 mm, szerokość 245 mm	16065	0,432	0,002
Wysokość 24 mm, szerokość 295 mm	16066	0,525	0,002
Wysokość 24 mm, szerokość 345 mm	16067	0,655	0,002


Kratka wzdłużna

Seria wzdłużnych kratek rynny przelewowej. Wykonane z polipropylenu, odporne na działanie promieni UV. Dostępne w modułach o długości 0,5 m, łączone na zatrzask.

	Kod	Waga kg	Objętość m ³
Kratka wzdłużna 0,5 m Wysokość 22 mm, szerokość 195 mm	28664	19,9/20 szt.	0,080

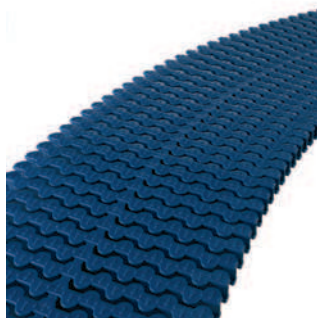


KRATKI RYNNY PRZELEWOWEJ I AKCESORIA

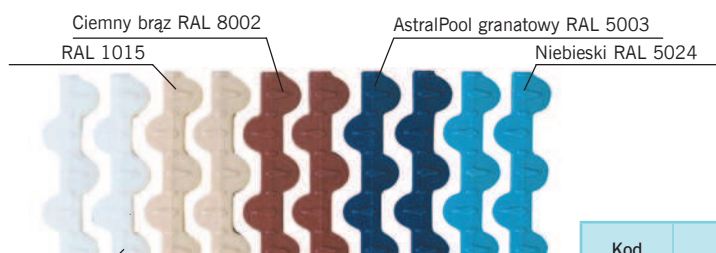
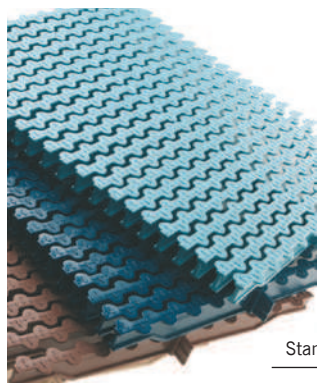
Panele kratki poprzecznej, łukowej

Wykonane z odpornego na promieniowanie polipropylenu. System łączenia umożliwiający łatwe układanie w rynnach o nawet ciasnych łukach. Wykonane zgodnie z EN-13451-1. Dostępne w 5 kolorach. Inne kolory na zapytanie. Zużycie szczebli: 53 szt./mb. Przy zamówieniu kratki kolorowej proszę podać oznaczenia zawierające standardowy kod definiujący wymiary z kodem koloru (tabela poniżej).

W sprawie ustalenia minimum logistycznego proszę o kontakt z naszym działem handlowym.

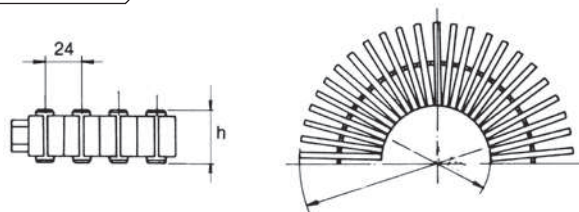


	Kod	Waga kg	Objętość m ³
KRATKA WZDŁUŻNA, ŁUKOWA			
Wysokość 22 mm, szerokość 195 mm	34190	14,1/470 szt.	0,080
Wysokość 22 mm, szerokość 245 mm	34191	12,4/320 szt.	0,080
Wysokość 22 mm, szerokość 295 mm	34192	15,0/300 szt.	0,080
Wysokość 22 mm, szerokość 335 mm	34193	15,0/250 szt.	0,080
KRATKA WZDŁUŻNA, ŁUKOWA (ODWRACALNA)			
Wysokość 35 mm, szerokość 195 mm	34194	16,0/450 szt.	0,080
Wysokość 35 mm, szerokość 245 mm	34195	13,7/300 szt.	0,080
Wysokość 35 mm, szerokość 295 mm	34196	17,3/290 szt.	0,080
Wysokość 35 mm, szerokość 335 mm	34197	17,4/250 szt.	0,080



Kolor	Kod
Biały	-
RAL 1015	CL90
RAL 8002	CL109
RAL 5003	CL60
RAL 5024	CL108

Standardowy biały



Kod	h	R	r
34190	22	645	450
34191	22	825	580
34192	22	1055	760
34193	22	1155	820
34194	35	645	450
34195	35	825	580
34196	35	1055	760
34197	35	1155	820



Panele kratki poprzecznej, łukowej

Wykonane z odpornego na promieniowanie polipropylenu. System łączenia umożliwiający łatwe układanie w rynnach o nawet ciasnych łukach. Wykonane zgodnie z EN-13451-1. Kratka w 3 klasie antypoślizgowości (Rd>45) zgodnie z dyrektywą UNE- ENV 12633.

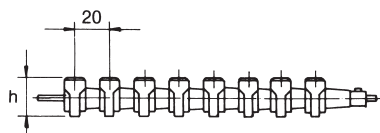
	Kod	Waga kg	Objętość m ³
KRATKA WZDŁUŻNA, ŁUKOWA			
Wysokość 22 mm, szerokość 195 mm	52535	14,1/470 szt.	0,080
Wysokość 22 mm, szerokość 245 mm	52536	12,4/320 szt.	0,080
Wysokość 22 mm, szerokość 295 mm	52537	15,0/300 szt.	0,080
Wysokość 22 mm, szerokość 335 mm	352538	15,0/250 szt.	0,080
KRATKA WZDŁUŻNA, ŁUKOWA (ODWRACALNA)			
Wysokość 35 mm, szerokość 195 mm	52539	16,0/450 szt.	0,080
Wysokość 35 mm, szerokość 245 mm	52540	13,7/300 szt.	0,080
Wysokość 35 mm, szerokość 295 mm	52541	17,3/290 szt.	0,080
Wysokość 35 mm, szerokość 335 mm	52542	17,4/250 szt.	0,080

KRATKI RYNNY PRZELEWOWEJ I AKCESORIA

Szczeble kratki poprzecznej, prostej

Kratka z PP. Zmontowana wzajemnie przy pomocy linki. 49 szczebli=1 metr bieżący.

	Kod	Waga kg	Objętość m ³
Wysokość 22 mm, szerokość 195 mm	00212	11,9/340 szt.	0,039
Wysokość 22 mm, szerokość 245 mm	00213	13,2/305 szt.	0,039



Kod	Szerokość rynny (L)	Szerokość kratki (L1)	h
00212	200	195	22
00213	250	245	22


Linka stalowa w otulinie plastikowej

Służy do łączenia szczebli kratki przelewowej poprzecznej (cena za metr bieżący). Ø 2,5 mm.

Kod	Waga kg	Objętość m ³
00214	21,0/1000 mb	0,036


Linka ze stali nierdzewnej AISI-316 w otulinie plastikowej

Służy do łączenia szczebli kratki przelewowej poprzecznej (cena za metr bieżący). Ø 2,5 mm.

Kod	Waga kg	Objętość m ³
00215	21,0/1000 mb	0,036


Zapinki linki łączeniowej

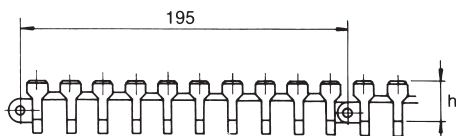
Wykonane z brązu.

Kod	Waga kg	Objętość m ³
00216	1,5/100 szt.	0,001


Panele kratki poprzecznej, prostej

Wykonane z PP. Panele łączone są na zatrzask (5 elementów=0,975 m).

	Kod	Waga kg	Objętość m ³
Wysokość 22 mm, Szerokość 245 mm	00217	22,8/52 szt.	0,080
Wysokość 22 mm, Szerokość 295 mm	00218	23,1/45 szt.	0,080
Wysokość 22 mm, Szerokość 335 mm	00219	22,0/38 szt.	0,080



Kod	Szerokość rynny (L)	Szerokość kratki (L1)	h
00217	250	245	22
00218	300	295	22
00219	340	335	22


Profil kratki rynny przelewowej

Stosowany dla kratki o wysokości 22, 24 i 35 mm. Wykonany z plastiku, dostarczany w odcinkach dwumetrowych. Wymiary wewnętrzne: 24×37 mm.

Kod	Waga kg	Objętość m ³
00224	13,2/25 mb	0,033

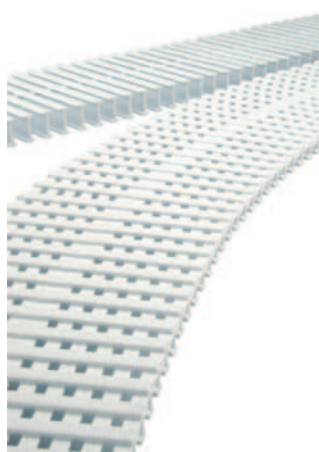


KRATKI RYNNY PRZELEWOWEJ I AKCESORIA

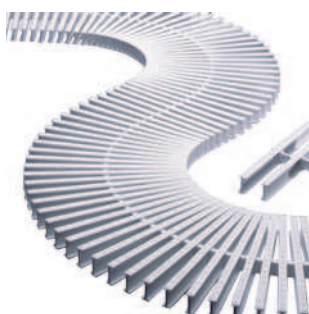


Szczeble kratki poprzecznej, łukowej

Wykonane z PP. Szczeble łączone są w jednym, środkowym punkcie co zapewnia możliwość układania kratki w kształty łukowe. Wykonanie zgodnie z normą 13451-1, 45 szczebli=1 metr bieżący.



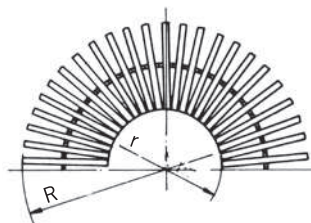
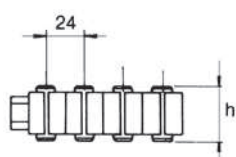
	Kod	Waga kg	Objętość m ³
Wysokość 22 mm, szerokość 195 mm	28656	-	-
Wysokość 22 mm, szerokość 245 mm	28657	-	-
Wysokość 22 mm, szerokość 295 mm	28658	-	-
Wysokość 22 mm, szerokość 335 mm	28659	-	-
Wysokość 35 mm, szerokość 195 mm	28660	-	-
Wysokość 35 mm, szerokość 245 mm	28661	-	-
Wysokość 35 mm, szerokość 295 mm	28662	-	-
Wysokość 35 mm, szerokość 335 mm	28663	-	-



Szczeble kratki poprzecznej, łukowej

Wykonane z PP. Szczeble łączone są w jednym, środkowym punkcie co zapewnia możliwość układania kratki w kształty łukowe. 45 szczebli=1 metr bieżący.

	Kod	Waga kg	Objętość m ³
Wysokość 22 mm, szerokość 195 mm	11107	15,8/470 szt.	0,080
Wysokość 22 mm, szerokość 245 mm	11108	13,6/320 szt.	0,080
Wysokość 22 mm, szerokość 295 mm	19202	18,0/300 szt.	0,080
Wysokość 22 mm, szerokość 335 mm	19203	17,0/250 szt.	0,080
Wysokość 35 mm, szerokość 195 mm	00220	16,5/450 szt.	0,080
Wysokość 35 mm, szerokość 245 mm	00221	14,3/300 szt.	0,080
Wysokość 35 mm, szerokość 295 mm	00222	19,3/290 szt.	0,080
Wysokość 35 mm, szerokość 335 mm	00223	18,1/250 szt.	0,080



Kod	h	Szerokość rynny (L)	Szerokość kratki (L1)	R	r
11107	22	200	195	445	250
11108	22	250	245	545	300
19202	22	300	295	645	350
19203	22	340	335	785	450
00220	35	200	195	445	250
00221	35	250	245	545	300
00222	35	300	295	645	350
00223	35	340	335	785	450

Wymiary w mm

KRATKI RYNNY PRZELEWOWEJ I AKCESORIA



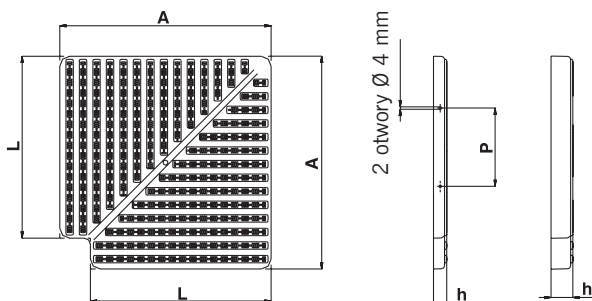
Narożnik kratki 90°

Wykonany z białego polipropylenu.

Wysokość 22 mm, szerokość 195 mm
 Wysokość 22 mm, szerokość 245 mm
 Wysokość 22 mm, szerokość 195 mm
 Wysokość 22 mm, szerokość 335 mm

Wysokość 35 mm, szerokość 195 mm
 Wysokość 35 mm, szerokość 245 mm
 Wysokość 35 mm, szerokość 295 mm
 Wysokość 35 mm, szerokość 335 mm

Kod	Waga kg	Objętość m ³
22379	2,8/4 szt.	0,006
22380	3,6/4 szt.	0,009
22381	4,8/4 szt.	0,012
22382	5,7/4 szt.	0,016
22383	3,2/4 szt.	0,009
22384	4,1/4 szt.	0,014
22385	5,3/4 szt.	0,012
22386	6,2/4 szt.	0,023



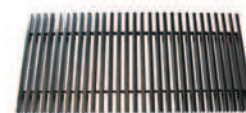
Kod	A	H	L	P
22379	245	22	195	127
22380	295	22	245	127
22381	345	22	295	127
22382	385	22	335	127
22383	245	35	195	-
22384	295	35	245	-
22385	345	35	295	-
22386	385	35	335	-

Wymiary w mm

Modułowe kratki rynny przelewowej ze stali nierdzewnej AISI-316

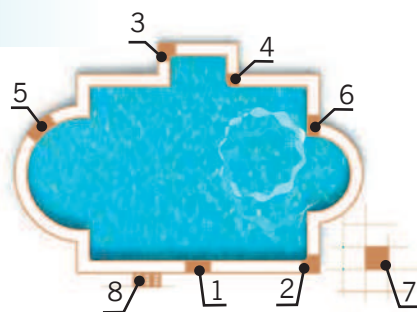
Kratki sprzedawane w modułach o długości 50 cm. Możliwość zastosowania do rynien prostych i łukowych. Narożniki kratki wykonywane na zapytanie pod indywidualny wymiar. Wysokość kratki 22 mm.

Kod	Waga kg	Objętość m ³
Kratka do rynny prostej		
Szerokość 195 mm	RRD500X195	-
Szerokość 245 mm	RRD500X245	-
Szerokość 295 mm	RRD500X295	-
Szerokość 360 mm	RRD500X360	-
Kratka do rynny łukowej		
Szerokość 195 mm	RRDC500X195	-
Szerokość 245 mm	RRDC500X245	-
Szerokość 295 mm	RRDC500X295	-
Szerokość 360 mm	RRDC500X360	-

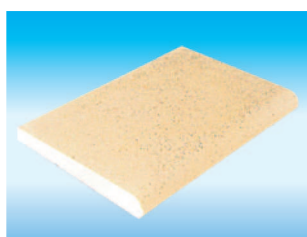
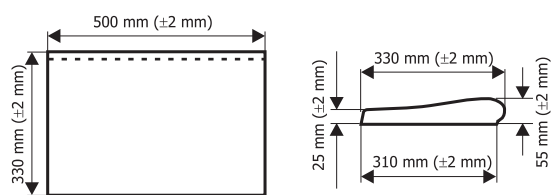


KAMIEŃ BRZEGOWY SAHARA

Dostępny w kolorach piaskowym i białym



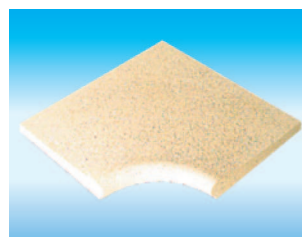
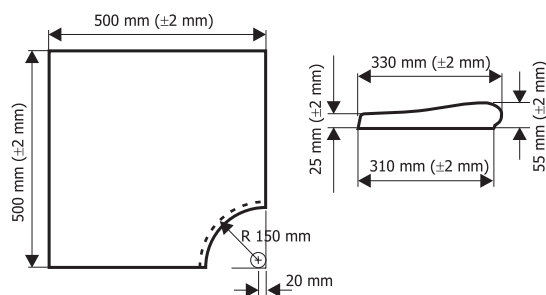
Odcinek prosty na obrzeże basenu (1)



Wymiary 500×330 mm

Kod	Waga kg	Objętość m ³
15040050	12,0	-

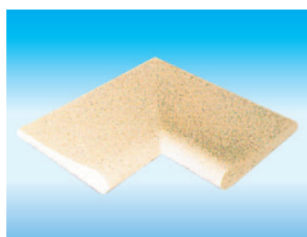
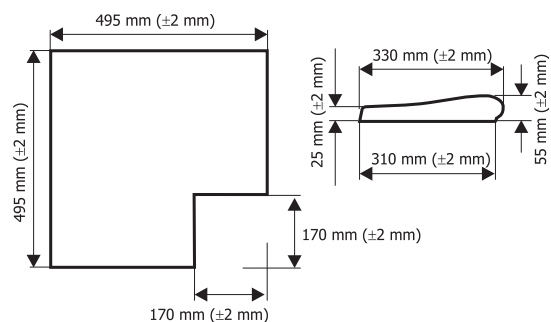
Narożnik wewnętrzny - promień 150 mm (2)



Wymiary 500×500 mm

Kod	Waga kg	Objętość m ³
15040150	14,5	-

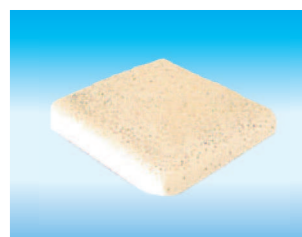
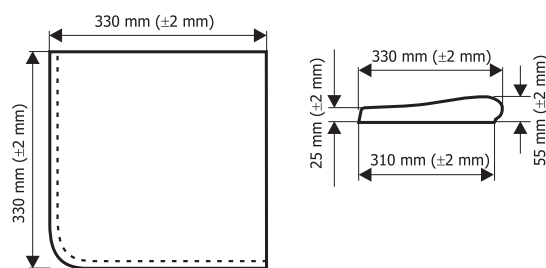
Narożnik wewnętrzny 90° (3)



Wymiary 495×495 mm

Kod	Waga kg	Objętość m ³
15040090	15,5	-

Narożnik do schodów prostokątnych prawy lub lewy (4)

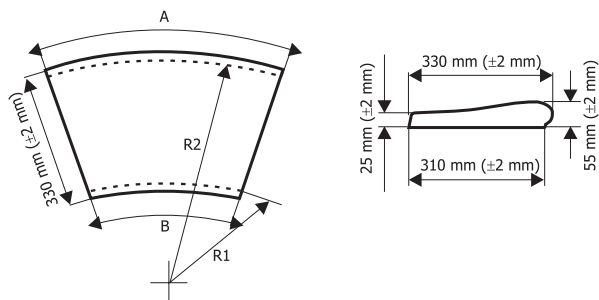


Wymiary 330×330 mm

Kod	Waga kg	Objętość m ³
15040700	8,5	-

KAMIEŃ BRZEGOWY SAHARA

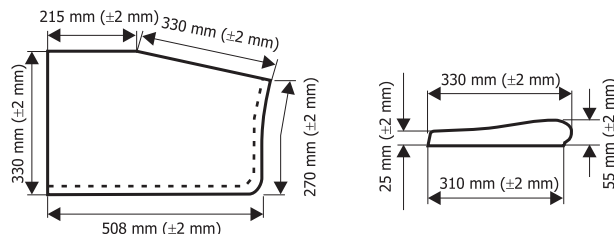
Łuk do schodów lub basenu owalnego (5)



A	B	R1	R2
500	447	-	3000
500	438	-	2500
505	422	-	2000
505	398	-	1500
557	514	4000	-
535	485	3000	-
550	483	2500	-
561	485	2000	-
580	472	1750	-
561	485	1500	-
490	390	1300	-
502	395	1200	-
670	500	1000	-

Kod	Waga kg	Objętość m ³
15040750	12,0	-
15041000	12,0	-
15041200	12,0	-

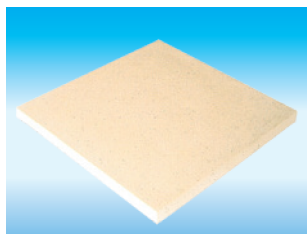
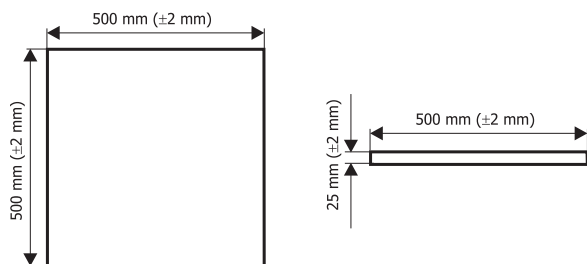
Narożnik do schodów Romańskich prawy lub lewy (6)



Wymiary 508×330 mm

Kod	Waga kg	Objętość m ³
15040710	9,5	-
15040720	9,5	-

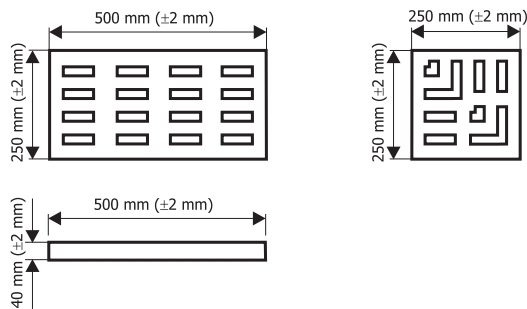
Płyta na plażę basenową (7)



Wymiary 500×500×25 mm

Kod	Waga kg	Objętość m ³
10045025	15,0	-

Kratka odwadniająca do plaży basenowej (8)



Wymiary 500×250×40 mm
Narożna 250×250×40 mm

Kod	Waga kg	Objętość m ³
61045000	9,0	-
61045900	7,0	-

Kleje i zaprawy

Kod	Waga kg	Objętość m ³
80040025	25,0	-
80000011	25,0	-
80000020	25,0	-

DALL'JOINT – Fuga przeznaczona do wieńców kamiennych
 DALL'EFFLO – Preparat do czyszczenia powierzchni z kamienia
 DALL'FUG – Preparat chroniący powierzchnie kamienne