



Tiboo
Tiboo

www.proludic.pl





Tiboo

Tiboo

Tiboo to seria zaprojektowana z myślą o najmłodszych dzieciach. Umożliwia ona zabawę i ćwiczenia psychomotoryczne dla dzieci w dwóch przedziałach wiekowych: od 1 do 3 i od 3 do 5 lat.

W przypadku niższego przedziału wiekowego urządzenia opierają się na wspomaganie nauki i małej motoryki (labirynty, kolorowe dyski, liczydła, itp.).

Urządzenia umieszczone są pojedynczo na modułach w kształcie gwiazd. Każda gwiazda posiada trzy ramiona, przez co jednocześnie bawić może się kilkoro dzieci. Umożliwia im to wspólną naukę, zabawę i rozmowę.

Znajdujące się w serii małe zjeżdżalnie, pochylnie i tunele wspomagają najmłodszych w rozwoju świadomości swojego ciała i odkrywaniu swoich umiejętności fizycznych.

Dla wyższej grupy wiekowej, urządzenia opierają się na rozwoju psychomotoryki. Samodzielnie, lub w grupie, dzieci mogą wchodzić po sieci, zjeżdżać lub wdrapywać się na dachy modułów, skąd oglądać będą mogły otaczający je świat.

Materiały z których wykonane zostały urządzenia zapewniają im wytrzymałość i trwałość, a ich jasne kolory dobrane zostały tak, aby dodatkowo zachęcać dzieci do zabawy.

Serię Tiboo można bardzo łatwo dopasować do własnych potrzeb, a w razie czego bezproblemowo poszerzyć o nowe elementy. Urządzenia można montować osobno lub stworzyć z nich kompleks wspierający rozwój poprzez odkrywanie i zabawę.



J3901



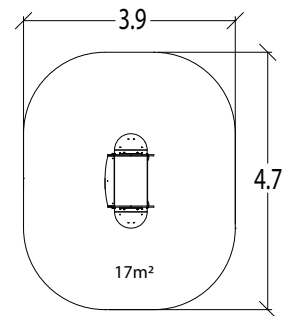
0,5-5



<0,6m



1 = 1,74 m
2 = 0,92 m
3 = 1,14 m



J3902



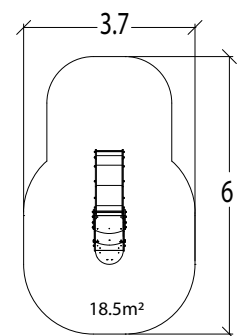
0,5-5



1 m



1 = 2,46 m
2 = 0,72 m
3 = 1,42 m





J3903



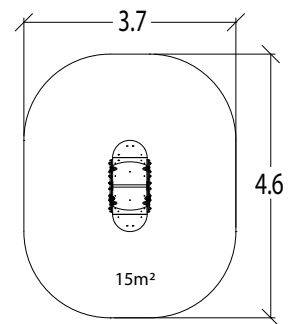
0,5-5



<0,6m



1 = 1,58 m
2 = 0,72 m
3 = 1,14 m



J3914



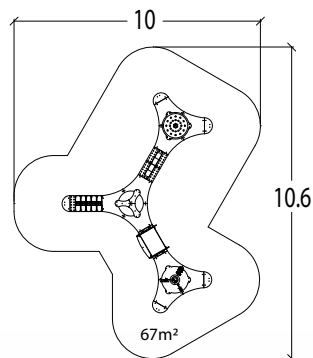
5-10



<0,6m



1 = 7,2 m
2 = 6,45 m
3 = 1,14 m



- Moduł w kształcie gwiazdy: 3
- Miska z wypustami
- Mata mocująca
- Mały tunel
- Ławeczka
- Sklepik
- Kącik rozwoju manualnego





J3924



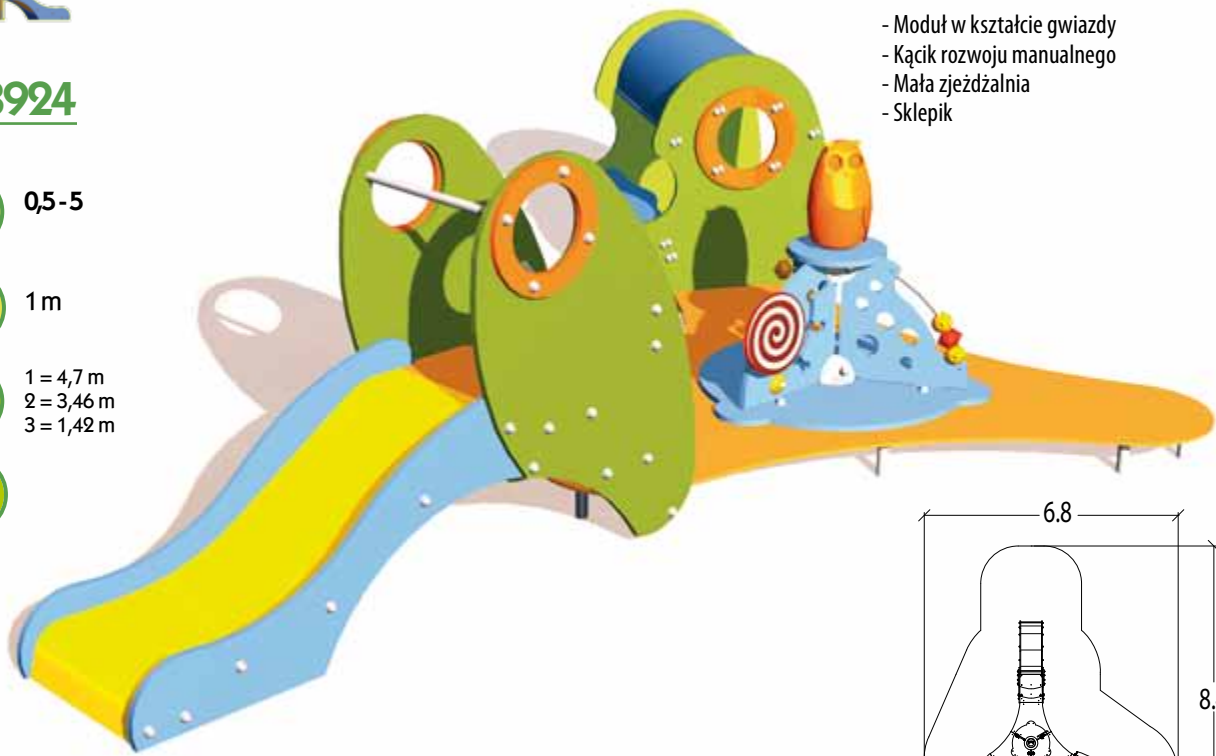
0,5-5



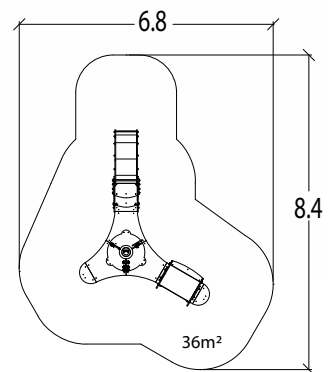
1 m



1 = 4,7 m
2 = 3,46 m
3 = 1,42 m



- Moduł w kształcie gwiazdy
- Kącik rozwoju manualnego
- Mała zjeżdżalnia
- Sklepek



J3931



0,5-5



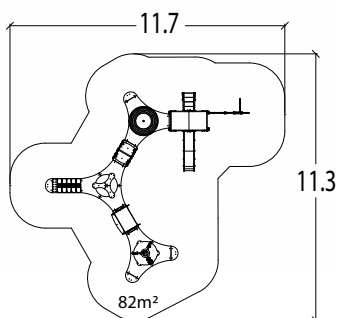
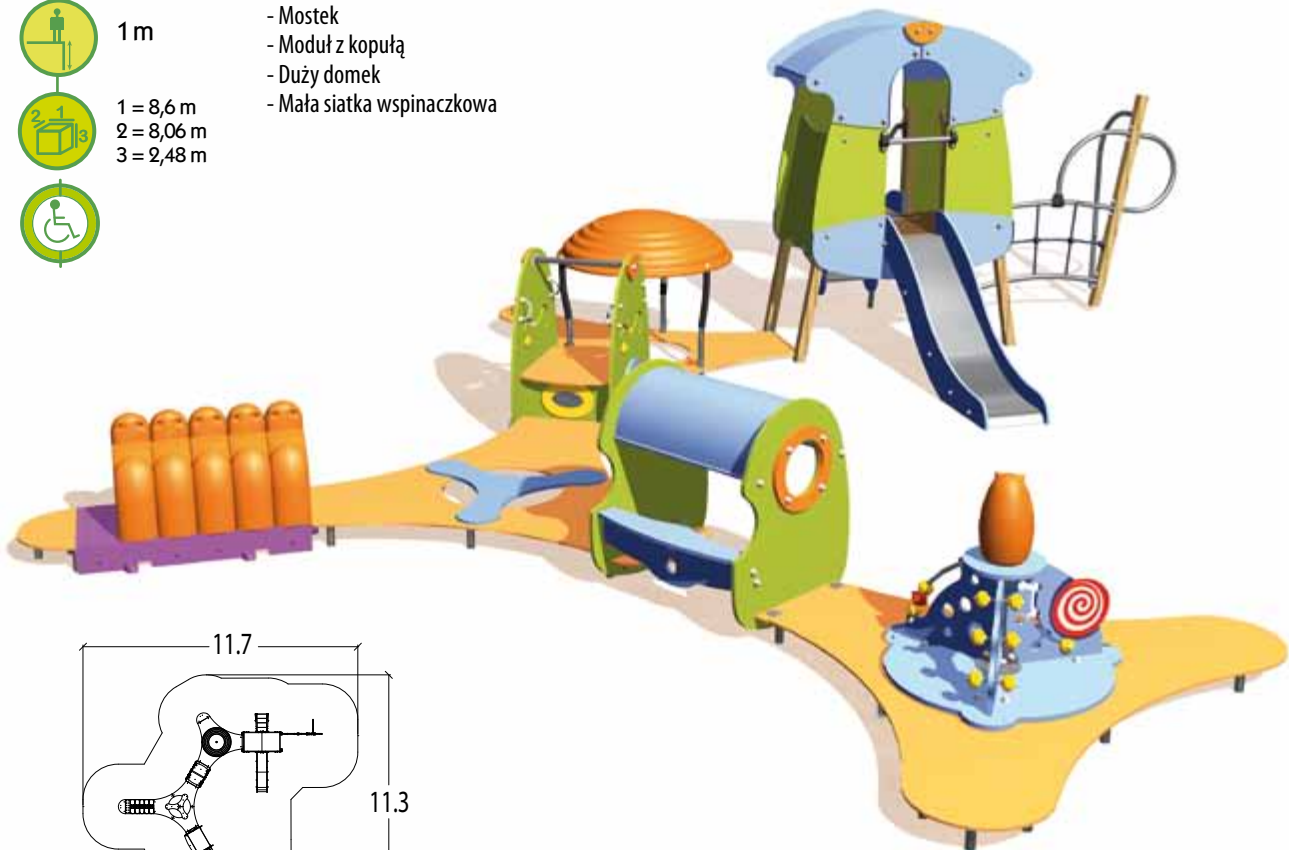
1 m



1 = 8,6 m
2 = 8,06 m
3 = 2,48 m



- Moduł w kształcie gwiazdy
- Kącik rozwoju manualnego
- Mały domek
- Ławeczka
- Mata mocująca
- Mały tunel
- Mostek
- Moduł z kopułą
- Duży domek
- Mała siatka wspinaczkowa





J3950



0,5-5



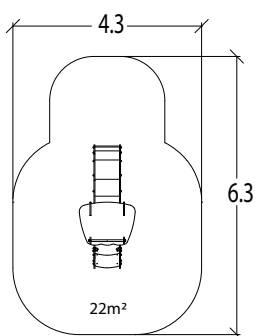
1 m



1 = 2,76 m
2 = 1,26 m
3 = 2,25 m



- Podest
- Ścianki: 2
- Zjeżdżalnia



J3951



0,5-5



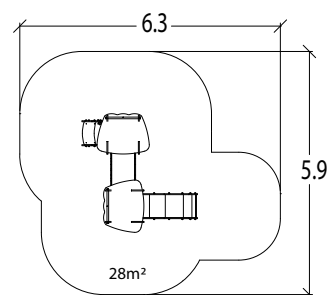
1 m



1 = 2,9 m
2 = 2,75 m
3 = 2,25 m



- Podest: 2
- Ścianki: 4
- Mostek
- Schody
- Zjeżdżalnia





J3952



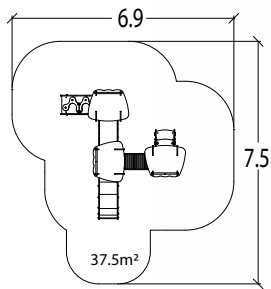
0,5-5



1 m



1 = 4 m
2 = 3,5 m
3 = 2,25 m



- Podest: 3
- Ścianki: 5
- Mostek
- Schody
- Pochylnia
- Zjeżdżalnia



J3953



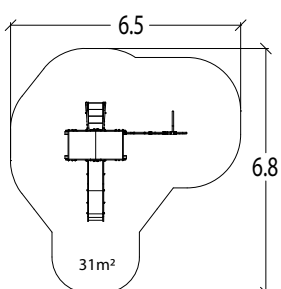
0,5-5



1 m



1 = 4 m
2 = 3,5 m
3 = 2,25 m



- Duży domek
- Mała siatka wspinaczkowa



J3954



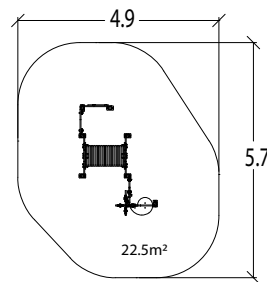
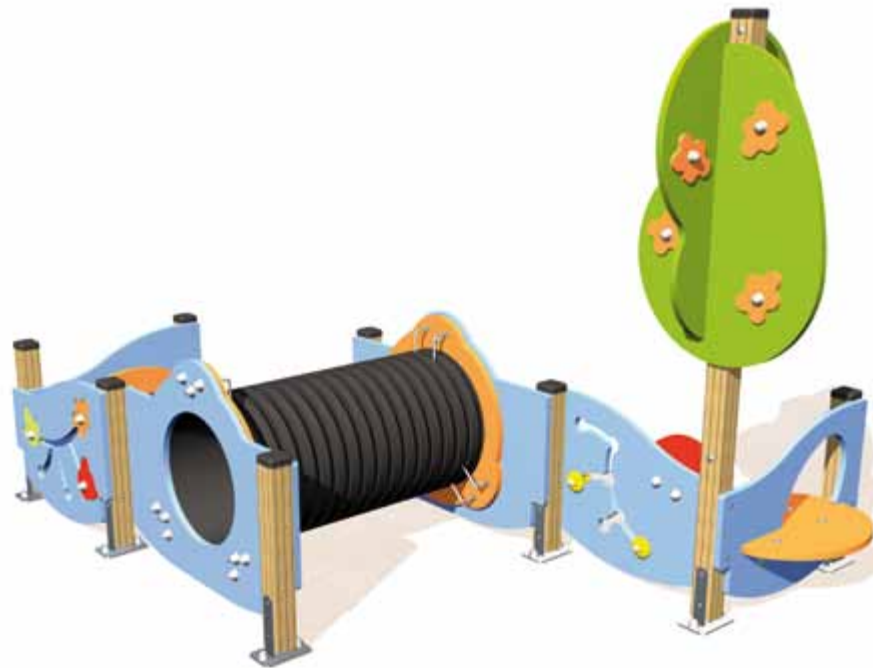
0,5-5



<0,6m



1 = 2,65 m
2 = 1,80 m
3 = 1,80 m



- Ścianka z okienkiem
- Kąciak labiryntów kwiatowych
- Tunel
- Kąciak labiryntów dyskowych
- Słupek z motylkiem
- Drzewo
- Lada sklepowa

J3957



0,5-5



1 m



1 = 3,41 m
2 = 2,76 m
3 = 2,25 m



- Podest
- Ścianki: 2
- Schody
- Zjeżdżalnia
- Tunel
- Kąciak labiryntów dyskowych
- Drzewo
- Słupek z motylkiem
- Ścianka z okienkiem

