

 **hauraton**

SPORTBAU

OBIEKTY SPORTOWE

Wydanie 005-11.17PL



Program SPORTFIX®

Nowoczesne systemy odwadniania obiektów sportowych. Obszerny program do stosowania na boiskach i obiektach rekreacyjnych.

Nowoczesne areny sportowe wymagają zastosowania najnowocześniejszych rozwiązań. Mistrzostwa Świata w Piłce Nożnej oraz Mistrzostwa Świata w Lekkoatletyce, które odbyły się w Niemczech w ostatnich latach oraz inne zawody o międzynarodowym znaczeniu pokazały, że na wykonywanych przy naszym udziale stadionach panują idealne warunki, zarówno dla sportowców jak i kibiców.

Firma HAURATON, ze swoimi produktami służącymi do niezawodnego odwadniania nawierzchni, była obecna nie tylko w Niemczech ale również podczas innych wydarzeń sportowych o światowym formacie, takich jak Mistrzostwa Europy w Piłce Nożnej 2012 r. Polska/Ukraina oraz Mistrzostwa Świata w Piłce Nożnej w 2014 r. w Brazylii. Dzięki specjalnemu programowi SPORTFIX® architekci, inwestorzy i wykonawcy mogli przekonać się o niezwykłych kompetencjach firmy HAURATON w zakresie produktów stosowanych do budowy obiektów sportowych. Asortyment został specjalnie dostosowany do wymogów obiektów sportowych. Produkty RECYFIX® z tworzywa sztucznego i FASERFIX® z betonu optymalnie odwadniają nawierzchnie i zabezpieczają sportowców przed urazami. Łatwy i racjonalny montaż oferuje wykonawcom pewność jeśli chodzi o zachowanie określonych limitów kosztowych i czasowych. Firma HAURATON wspiera projektantów przygotowując specyfikacje techniczne dla określonych obiektów i oferując ugruntowaną wiedzę „know-how”, obejmującą wszystkie etapy od zwymiarowania do ostatecznego montażu.

Produkty SPORTFIX® firmy HAURATON zostały zaprojektowane zgodnie z wymogami światowych organizacji sportowych i są stale dostosowywane do aktualnie obowiązujących norm.

HAURATON jest członkiem IAKS



HAURATON NA NAJWIĘKSZYCH STADIONACH NA ŚWIECIE

Stádio Municipal Do Maracanã Rio De Janeiro



RECYFIX®PRO
z rusztem kratowym GUGI z tworzywa

RECYFIX®STANDARD
z rusztem kratowym, ocynkowanym

Wembley Stadion Brent, London



FASERFIX®SUPER
z pokrywa żeliwną, pełną

King Abdullah Sport City Project Jeddah, Arabia Saudyjska



SPORTFIX®
studzienka rozdzielcza

FASERFIX®KS
z rusztem żeliwnym, szczelinowym

RECYFIX®PRO
z rusztem FIBRETEC®

St.-Jakob-Stadion Basel, Szwajcaria



FASERFIX®SUPER
z rusztem żeliwnym, kratowym GUGI

HAURATON NA NAJWIĘKSZYCH STADIONACH W POLSCE

Stadion ENERGA Gdańsk



FASERFIX®KS
z rusztami żeliwnymi, kratowymi GUGI z powłoką KTL

KANAŁY INSTALACYJNE **FASERFIX®SUPER**
z pokrywą żeliwną, pełną

FASERFIX®KS
z rusztami żeliwnymi z powłoką KTL

SPORTFIX®
korytka muldowe na obszar wokół murawy

RECYFIX®PRO

Stadion Narodowy Warszawa



FASERFIX®KS
z ramami ze stali nierdzewnej z rusztami żeliwnymi, szczelinowymi z powłoką KTL

FASERFIX®KS
z rusztami żeliwnymi, kratowymi GUGI, z powłoką KTL

FASERFIX®STANDARD E
z pokrywami ze stali nierdzewnej, ze szczeliną wlotową asymetryczną

KANAŁY INSTALACYJNE **FASERFIX®SUPER**
z pokrywami żeliwnymi, pełnymi, z powłoką KTL

RECYFIX®STANDARD z rusztami ze szczeliną wlotową symetryczną i asymetryczną

RECYFIX®PLUS
z pokrywami perforowanymi ze stali nierdzewnej

DRAINFIX®TWIN systemy rozsączania

Inea Stadion Poznań



FASERFIX®KS
z rusztami żeliwnymi z powłoką KTL

RECYFIX®HICAP®F
ze szczeliną wzdłużną

AQUAFIX®SKG
separatory koalescencyjne

DRAINFIX®BLOC
system rozsączania

Stadion Miejski Wrocław



FASERFIX®KS
z różnymi rusztami z żeliwa i poliamidu

KANAŁY INSTALACYJNE **FASERFIX®SUPER**
z pokrywami żeliwnymi, pełnymi

RECYFIX®HICAP®F

AQUAFIX®SK
separator koalescencyjny



Informacje podstawowe	4
Wyposażenie do budowy obiektów sportowych	6
Korytka odwadniające do obiektów zgodnych z IAAF	8
Korytka odwadniające do obiektów sportowych	10
Produkty do stosowania na stadionach piłkarskich i innych obiektach sportowych	12
SPORTFIX® KORYTKA	14
SPORTFIX® RAMY ALUMINIOWE	22
SPORTFIX® PRO	24
SPORTFIX® STANDARD	28
SPORTFIX® KORYTKA MULDOWE	30
SPORTFIX® KRAWĘŻNIKI SOFT	32
SPORTFIX® KORYTKA DO PIASKOWNIC	33
SPORTFIX® ZESTAWY DO ZABUDOWY ROWÓW WODNYCH	35
SPORTFIX® PŁOTKI	37
SPORTFIX® STUDZIENKI ROZDZIELCZE	38
RECYFIX® KANAŁY INSTALACYJNE	39
FASERFIX® KANAŁY INSTALACYJNE	40
RECYFIX® GREEN STANDARD	43
SPORTFIX® WSKAZÓWKI MONTAŻOWE DLA KORYTEK	45
SPORTFIX® WSKAZÓWKI MONTAŻOWE DLA POKRYW	47
SPORTFIX® WSKAZÓWKI MONTAŻOWE DLA RAM ALUMINIOWYCH	48

INFORMACJE PODSTAWOWE

Nowoczesne systemy odwadniania obiektów sportowych.

Obszerny program do stosowania na boiskach i obiektach rekreacyjnych.

1 Zagadnienie

Na boiskach i innych obiektach sportowych woda powierzchniowa musi być odprowadzana szybko i skutecznie. Stosowane w tym celu korytka odwadniające muszą odpowiadać aktualnym normom, a także spełniać wymogi IAAF. Obiekty sportowe muszą być konstruowane oraz wyposażone w taki sposób, aby wykluczyć potencjalne niebezpieczeństwo upadków i poważnych urazów sportowców.



2 Rozwiązanie

Program SPORTFIX® oferuje produkty, które spełniają te wymogi, np. korytka odwadniające z tworzywa sztucznego wysokiej klasy, krawężniki SOFT z elastyczną poduszką gumową, korytka do konstruowania piaskownic, elementy do budowy rowów wodnych i studzienki rozdzielcze.

3 Zakres zastosowania

- obiekty sportowe o sztucznych nawierzchniach
- obiekty sportowe o naturalnych nawierzchniach
- boiska do gry w piłkę nożną, ręczną
- boiska do gry w siatkówkę
- boiska do gry w hokeja na trawie
- bieżnie
- piaskownice
- rowy wodne
- małe place do gier i zabaw
- korty tenisowe
- boiska do piłki plażowej
- trybuny



Odwodnienie liniowe bieżni



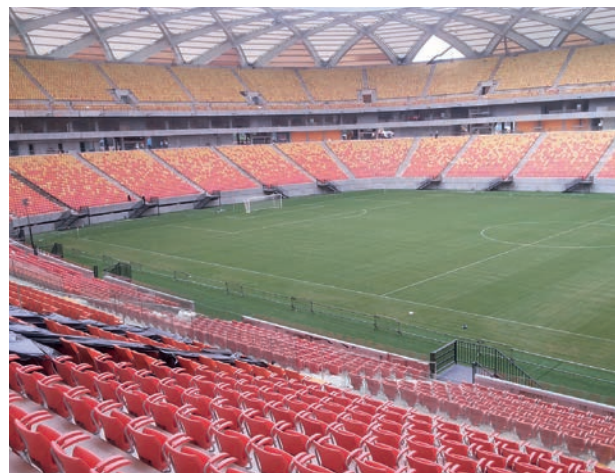
Korytka szczelinowe na środku kortu

Zalety dla projektantów

- ✓ Zgodne z normami IAAF
- ✓ Indywidualne wsparcie przy projektowaniu
- ✓ Obliczenia hydrauliczne, plany montażowe
- ✓ Oferty specjalne dobrane do projektu

Wybrane referencje HAURATON:

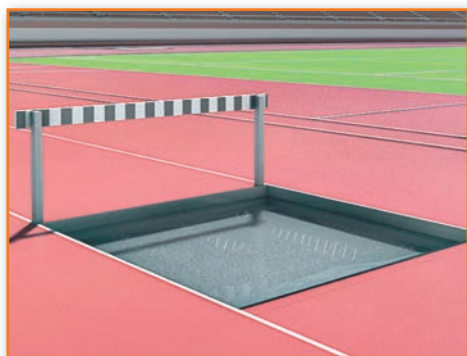
- Arena Corinthians w São Paulo, Brazylia
- St.-Jakob-Stadion w Bazylei, Szwajcaria
- Estádio do Maracanã w Rio de Janeiro, Brazylia
- Arena da Amazônia w Manaus, Brazylia
- Easy Credit Stadium w Norymbergii, Niemcy
- Ceahlău Stadion w Piatra Neamt, Rumunia
- Stadion Zukovskij w Moskwie, Rosja
- Stadion Red Star w Belgradzie, Serbia
- Estádio da Luz w Lizbonie, Portugalia
- PGE Arena w Gdańsku, Polska
- Stadion Narodowy w Warszawie, Polska
- Stadion we Wrocławiu, Polska
- Arena w Poznaniu, Polska
- Cenard Stadium w Buenos Aires, Argentyna
- Khalifa Stadium w Doha, Katar
- Stadion w Rennes, Francja
- MM Arena w Le Mans, Francja
- Cardiff City Stadium, Anglia
- Wembley Stadium w Londynie, Anglia
- Stadion Arsenalu Emirates w Londynie, Anglia



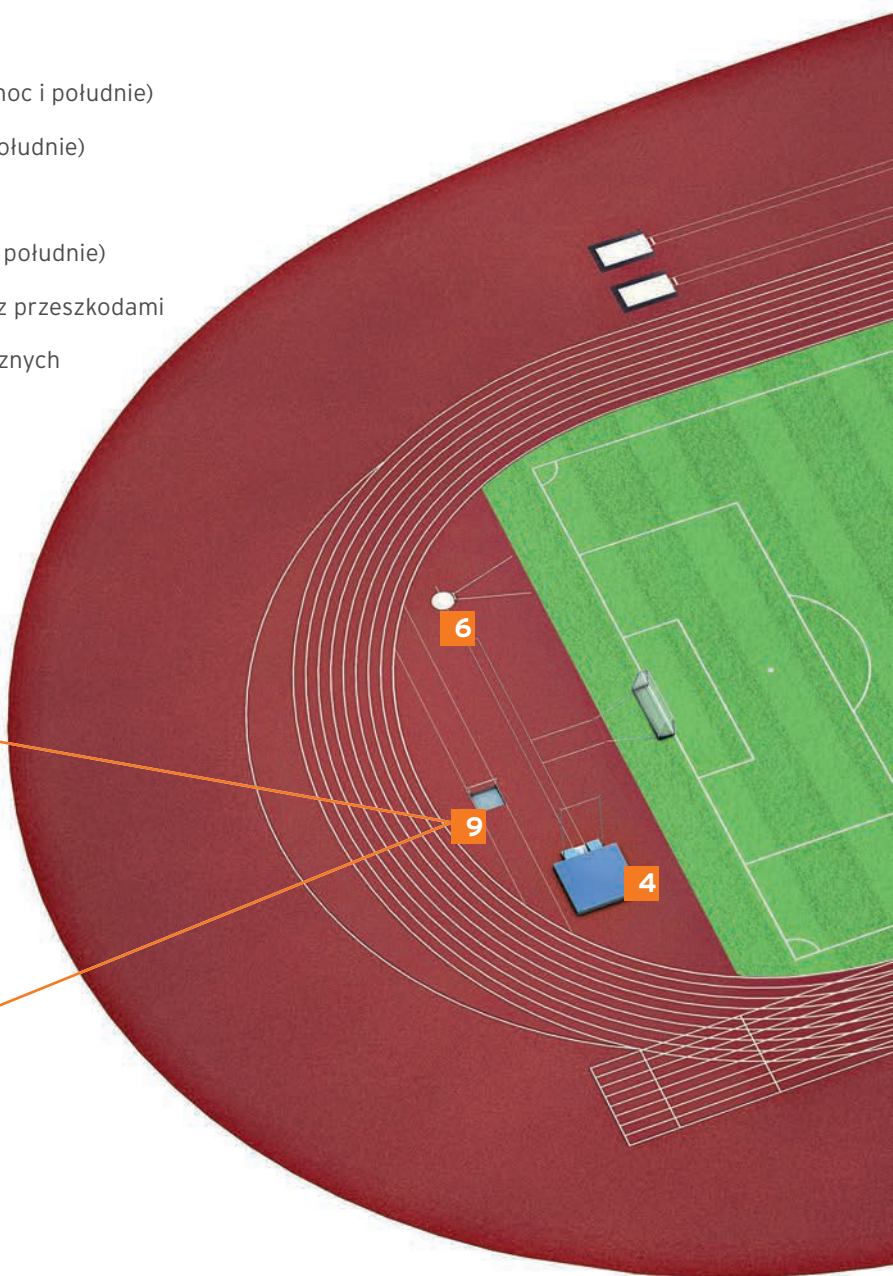
WYPOSAŻENIE DO BUDOWY OBIEKTÓW SPORTOWYCH

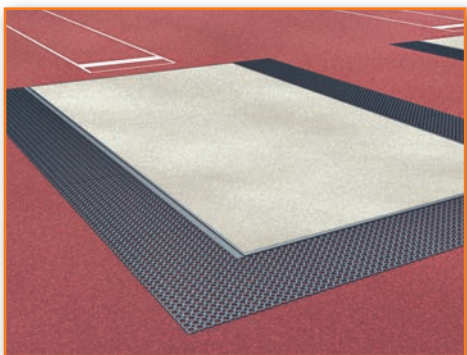
Przykładowy stadion:

- 1 Boisko główne 68 m x 105 m
- 2 Osiem torów bieżni
- 3 Skok wzwyż w części oddzielonej (południe)
- 4 Skok o tyczce w części oddzielonej (północ)
- 5 Skok w dal z dwoma torami rozbiegowymi (północ i południe)
- 6 Pchnięcie kulą z dwoma torami lotu (północ i południe)
- 7 Rzut młotem z jednym torem lotu (południe)
- 8 Rzut oszczepem z dwoma torami lotu (północ i południe)
- 9 Zestaw do zabudowy rowów wodnych w biegu z przeszkodami
- 10 Studzienka rozdzielcza do przewodów elektrycznych lub instalacji wodociągowych

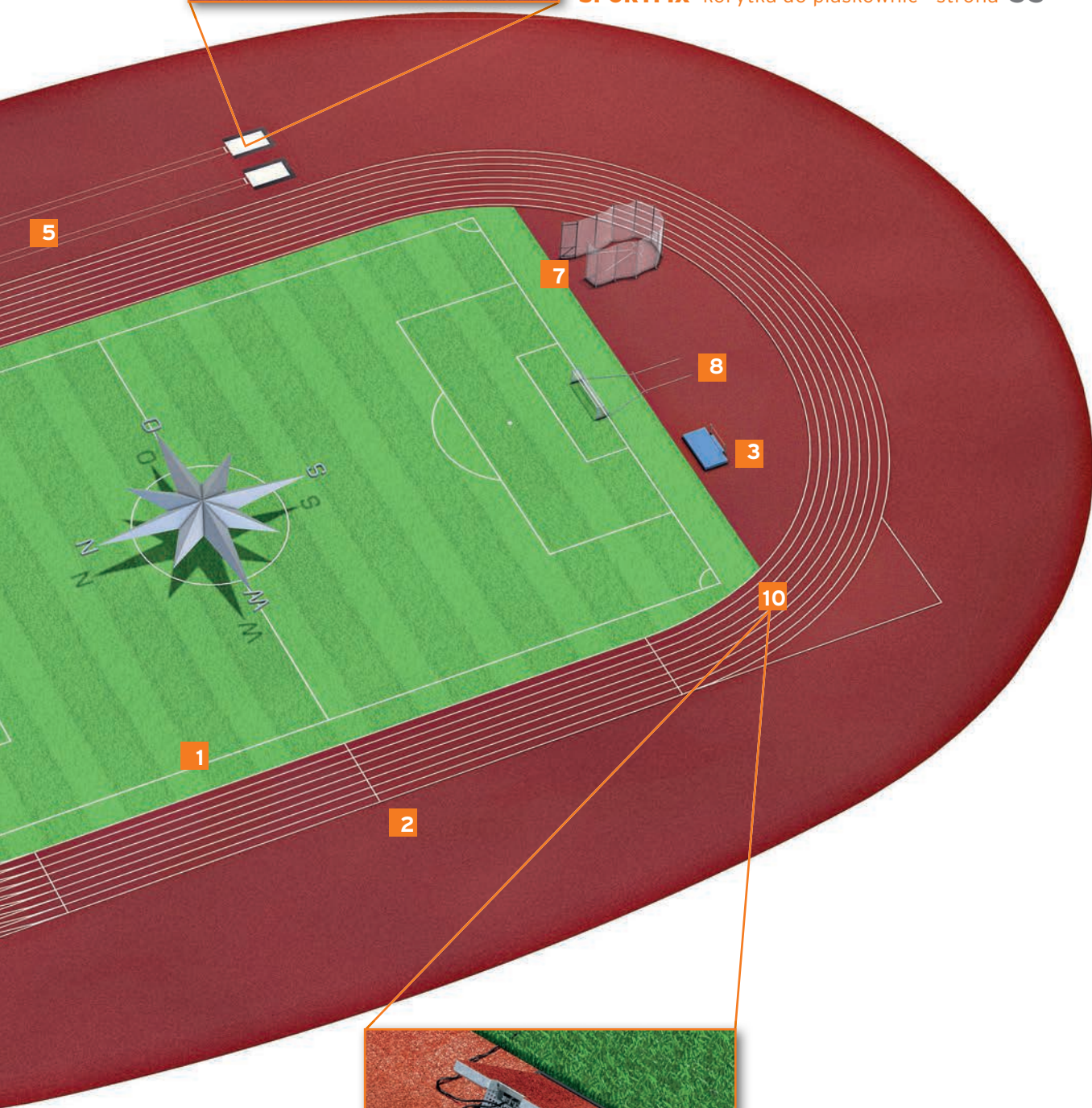


SPORTFIX® Rowy wodne - strona 35
SPORTFIX® Płotki - strona 37





SPORTFIX® krawężniki SOFT - strona 32
SPORTFIX® korytka do piaskownic - strona 33



SPORTFIX® studzienki rozdzielcze - strona 38

Korytka odwadniające do obiektów zgodnych z IAAF



	1	2	3	4	WYPOSAŻENIE DODATKOWE	
	SPORTFIX® Korytka szczelinowe	SPORTFIX® Korytka	SPORTFIX® PRO	SPORTFIX® STANDARD		
			z rusztami szczelinowymi FIBRETEC z rusztami GUGI 			
Do stosowania w sekcji ...	a b c	a b	a b	a b	a b c	a b
Na stronie ...	18	18	20	30	z odpowiednim systemem korytek	

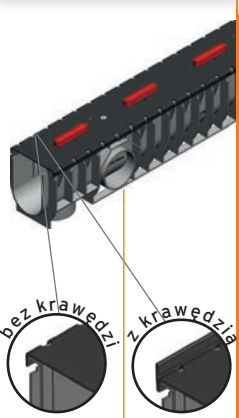




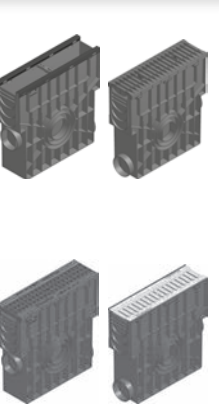
Pokrywy i ramy aluminiowe dla obiektów zgodnych z normami **IAAF**

Produkt	Do stosowania z korytkiem ...	Na stronie ...
<p>SPORTFIX® Pokrywy z tworzywa sztucznego</p> 	<p>1</p> <p>2</p>	<p>19</p> <p>21</p>
<p>SPORTFIX® Ramy aluminiowe</p> 	<p>1 3</p> <p>4</p>	<p>24</p>

Korytka odwadniające do obiektów sportowych



Wszystkie systemy korytek można łączyć i używać w sekcjach **a b c**

1	2	3	4	WYPOSAŻENIE DODATKOWE		
SPORTFIX® Korytka szczelinowe	SPORTFIX® Korytka	SPORTFIX® PRO z rusztami szczelinowymi FIBRETEC z rusztami GUGI	SPORTFIX® STANDARD	SPORTFIX® Studzienki odpływowe		
						
Na stronie ...	18	18	20	26	30	z odpowiednim systemem korytek

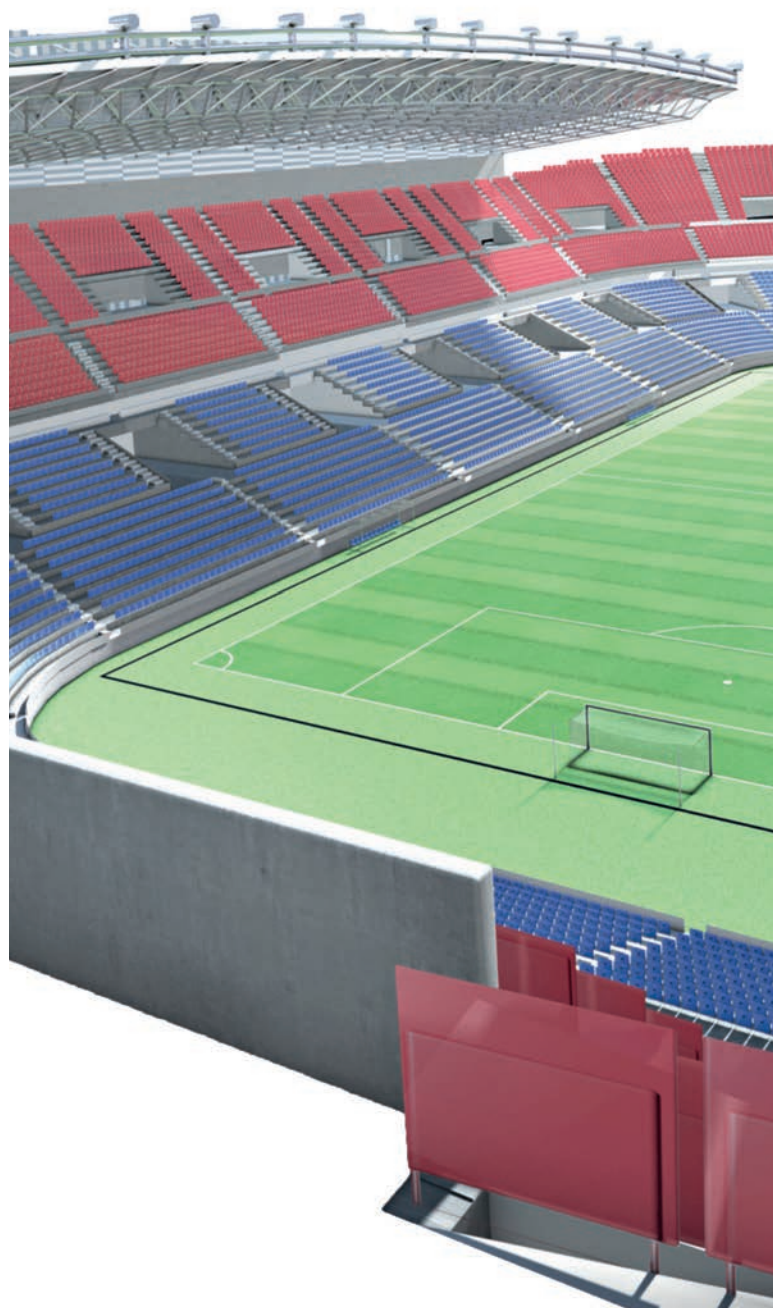
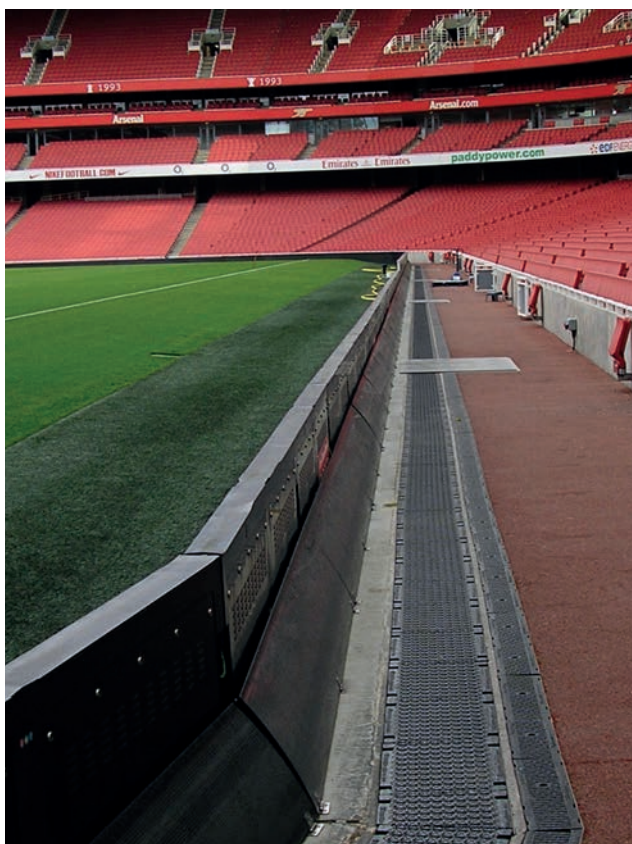
Pokrywy i ramy aluminiowe dla obiektów sportowych

Produkt	Do stosowania z korytkiem ...	Na stronie ...
<p>SPORTFIX® Pokrywy z tworzywa sztucznego</p> 	<p>1</p> <p>2</p>	<p>19</p> <p>21</p>
<p>SPORTFIX® Ramy aluminiowe</p> 	<p>1 3</p> <p>4</p>	<p>24</p>

Produkty do stosowania na stadionach piłkarskich i innych obiektach sportowych

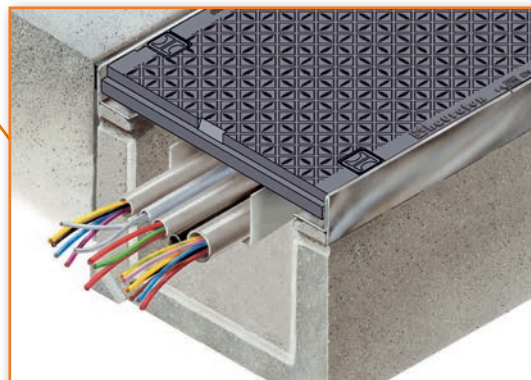
Referencyjne stadiony piłkarskie HAURATON:

- Arena Corinthians w São Paulo, Brazylia
- St.-Jakob-Stadion w Bazylei, Szwajcaria
- Wembley Stadium w Londynie, Anglia
- Stádio Municipal do Maracanã w Rio de Janeiro, Brazylia
- Estádio da Luz w Lizbonie, Portugalia
- Khalifa Stadium w Doha, Katar
- Arena da Amazônia w Manaus, Brazylia
- Stadion Arsenalu FC Emirates w Londynie
- Anglia Easy Credit Stadium w Norymbergii, Niemcy
- Stadion Zukovskij w Moskwie, Rosja
- PGE Arena w Gdańsku, Polska
- Stadion Narodowy w Warszawie, Polska





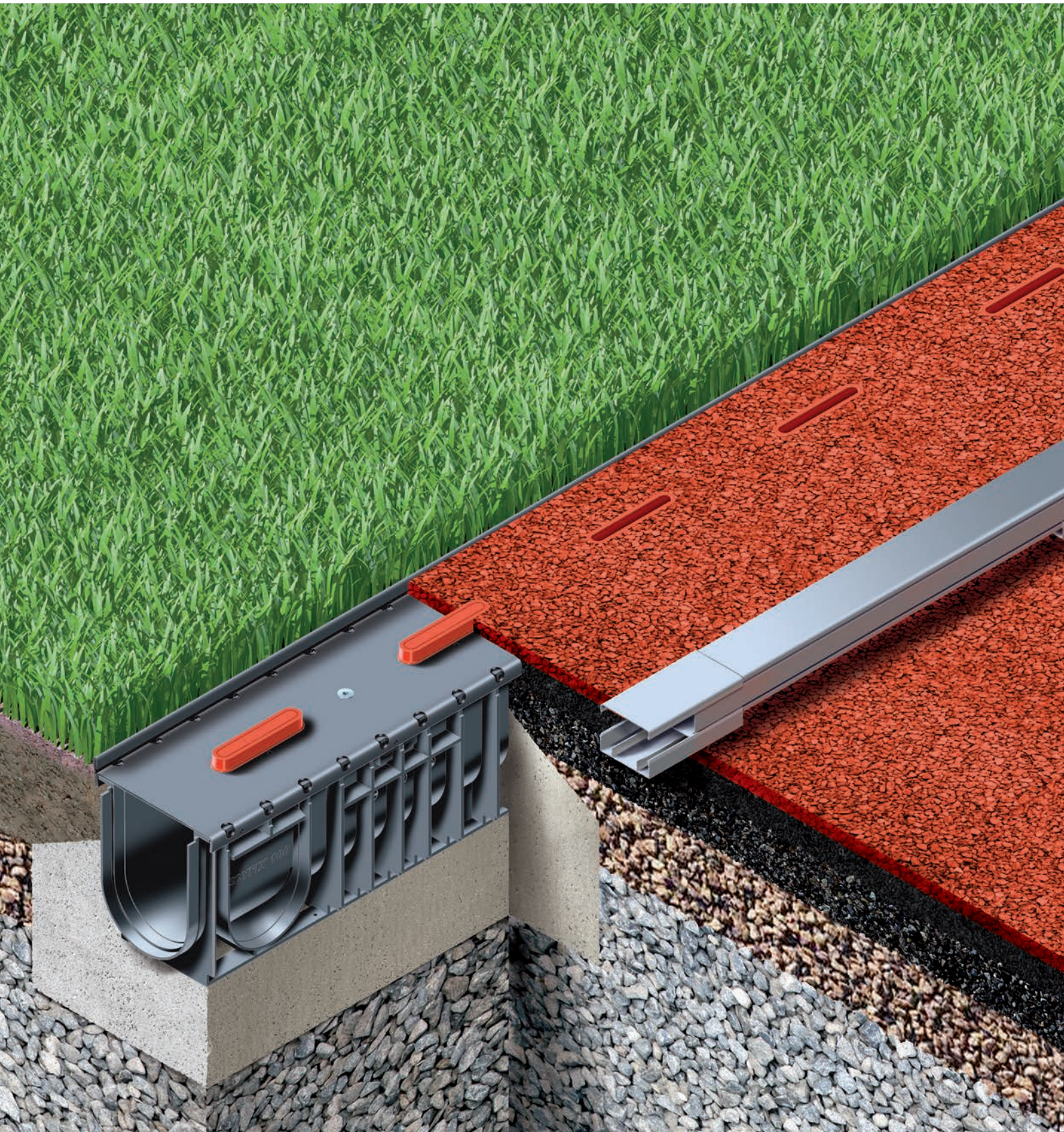
RECYFIX® kanały instalacyjne strona 40



FASERFIX® kanały instalacyjne strona 41

SPORTFIX® Korytka

Korytka odwadniające idealne dla obiektów sportowych zgodnych z wymogami IAAF.



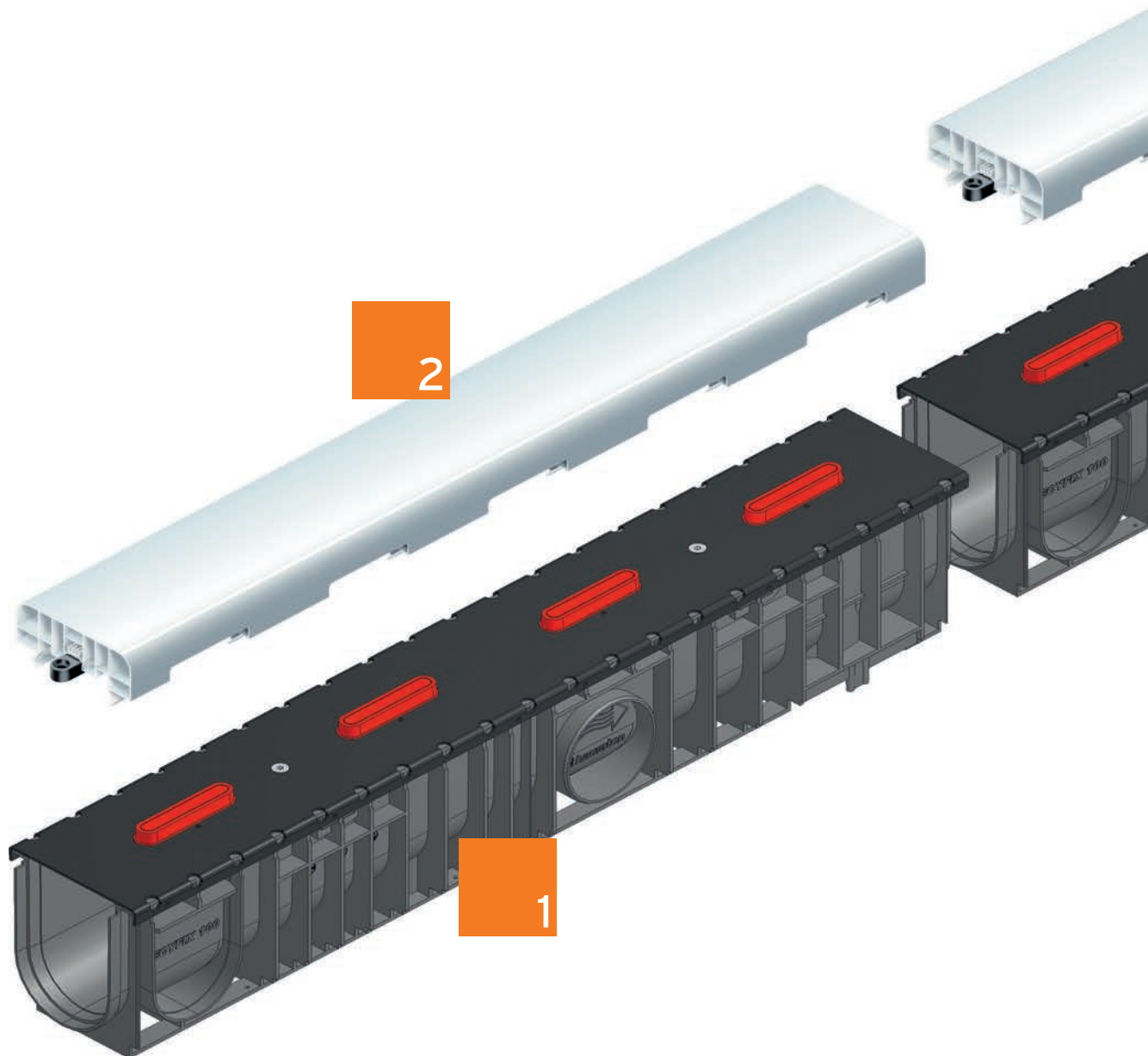


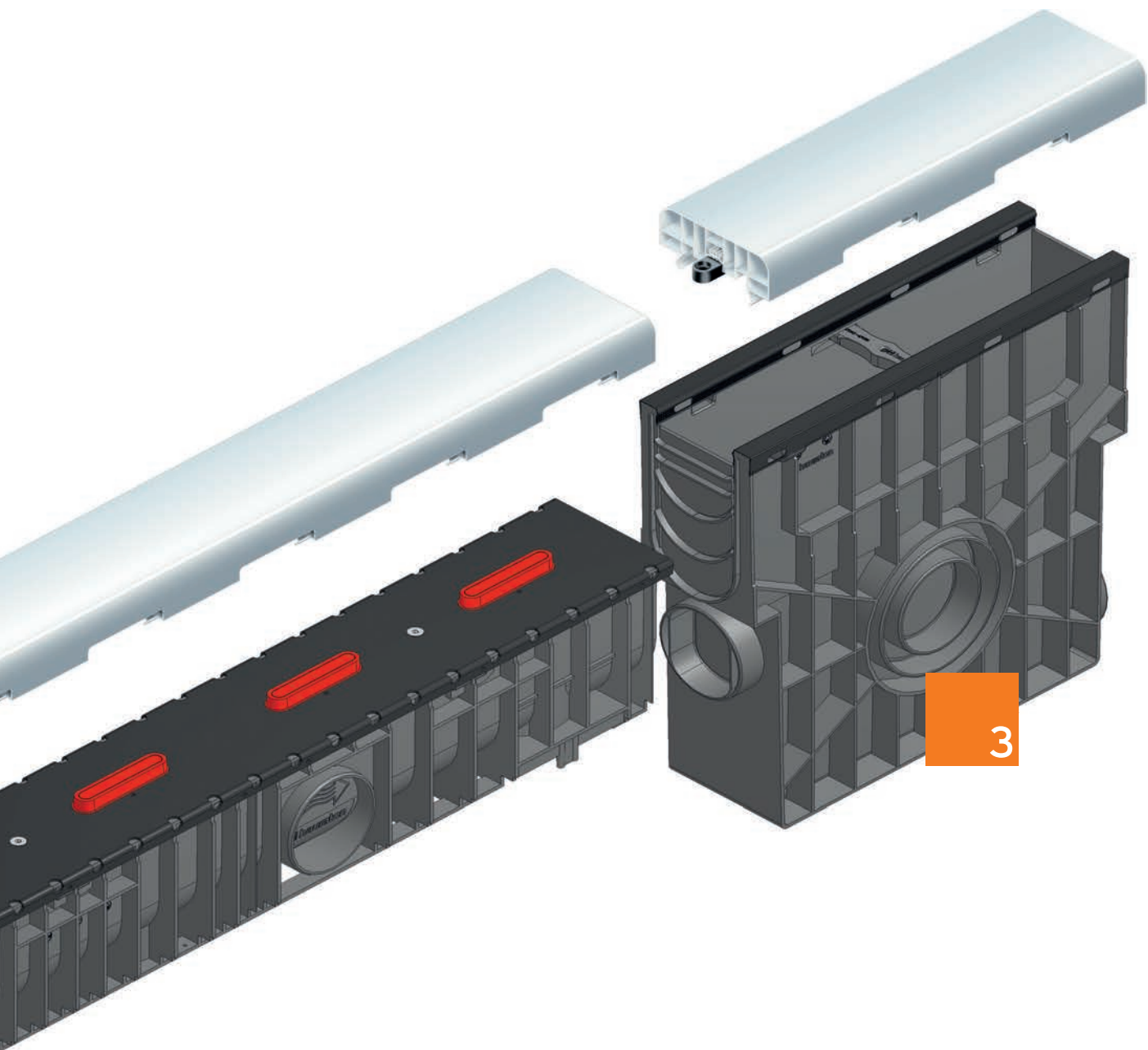
W skrócie

- ✓ wiele możliwości odwadniania bieżni i innych nawierzchni sportowych
- ✓ produkty spełniają normy IAAF
- ✓ korytka z wysokiej jakości tworzywa sztucznego z recyklingu
- ✓ trwała odporność na korozję

SPORTFIX® korytka na obszary o równych poziomach

Nowoczesne systemy odwadniania obiektów sportowych.
Obszerny program do stosowania na boiskach i obiektach rekreacyjnych.





Materiał

Korytka SPORTFIX® oraz studzienki odpływowe wykonane są z tworzywa sztucznego wysokiej klasy, które można poddać w 100% recyklingowi. Ich atut stanowi niewielka masa oraz łatwość zabudowy. Materiał charakteryzuje się wysoką wytrzymałością, odpornością na promieniowanie UV, neutralnością dla środowiska naturalnego oraz szczelnością. Górne krawędzie korytek są wyposażone w stalowe ramy pokryte powłoką KTL, które zapewniają niezawodne mocowanie pokryw. Dodatkowo gwarantują one trwałe połączenie nawierzchni bieżni i korytka. Korytka szczelinowe SPORTFIX® dostarczane są w komplecie z pokrywami szczelinowymi ze stali powlekanej powłoką zabezpieczającą KTL.

W przypadku korytek szczelinowych SPORTFIX®SUPER szczeliny wlotowe wyłożone są wkładkami z tworzywa EPDM, które początkowo je zamykają, zabezpieczając przed przedostaniem się do środka zanieczyszczeń w trakcie montażu. Po ułożeniu nawierzchni wkładki te można bez problemu usunąć.

1

■ Korytka szczelinowe SPORTFIX®SUPER z tworzywa sztucznego wysokiej jakości, z techniką łączenia na pióro-wpust gwarantują dokładny montaż i szczelność dzięki zintegrowanej górnej krawędzi stalowej, powlekanej KTL. Korytka wyposażone są we wkładki EPDM.

2

■ Pokrywa SPORTFIX® z tworzywa odpornego na promieniowanie UV i wytrzymałego na pęknięcie, z obustronnym dopływem i elementami mocującymi

3

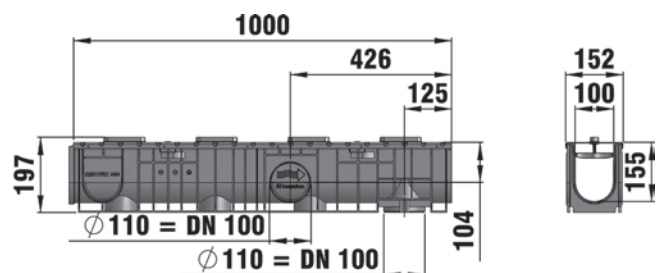
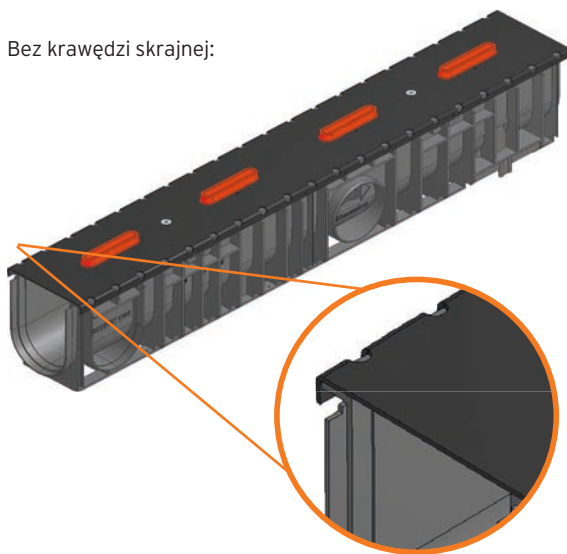
■ Studzienki odpływowe z możliwością podłączenia do kanalizacji DN 100/150

SPORTFIX® korytka szczelinowe

SPORTFIX® korytka szczelinowe

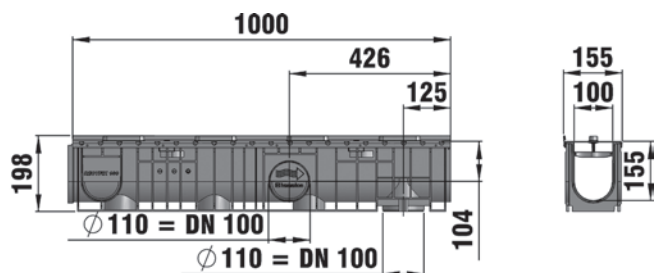
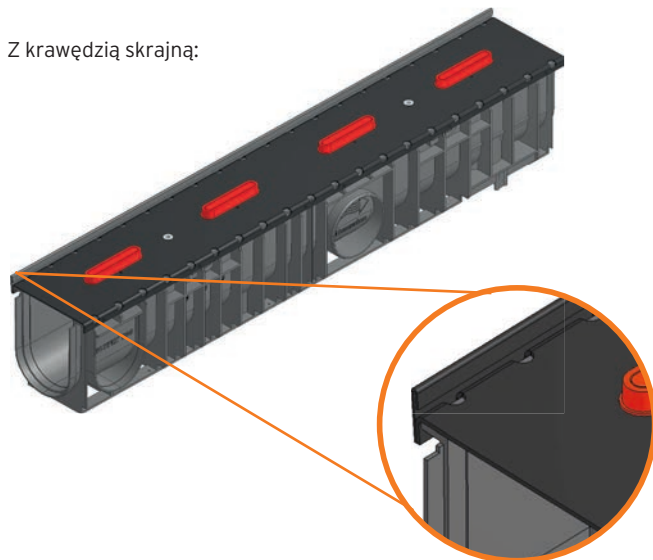
- korpusy korytek wykonane z wysokiej klasy tworzywa sztucznego, łatwe w montażu
- odporne na promieniowanie UV
- górne krawędzie korytek pokryte są powłoką KTL, które zapewniają niezawodne mocowanie pokryw
- szczeliny wlotowe wyłożone są wkładkami z tworzywa EPDM, które początkowo je zamykają i zabezpieczają przed zanieczyszczeniami podczas montażu
- wkładki EPDM można łatwo otworzyć za pomocą wkrętaka nawet po położeniu nawierzchni bieżni

Bez krawędzi skrajnej:



**SPORTFIX® WSKAZÓWKI
MONTAŻOWE DLA KORYTEK
- strona 45**

Z krawędzią skrajną:



Typ	Długość mm	Szerokość mm	Wysokość mm	Masa kg	Nr katalog.
SPORTFIX®SUPER, korytka szczelinowe typ 01, odcinek prosty	1000	152	133	5,2	7811
SPORTFIX® SUPER typ 01 z krawędzią trawnikową, proste	1000	152	148	6,4	7821
SPORTFIX®SUPER korytka szczelinowe, odcinek prosty	1000	152	197	5,8	7810
SPORTFIX®SUPER korytka szczelinowe z krawędzią skrajną, odcinek prosty	1000	152	198	6,4	7820

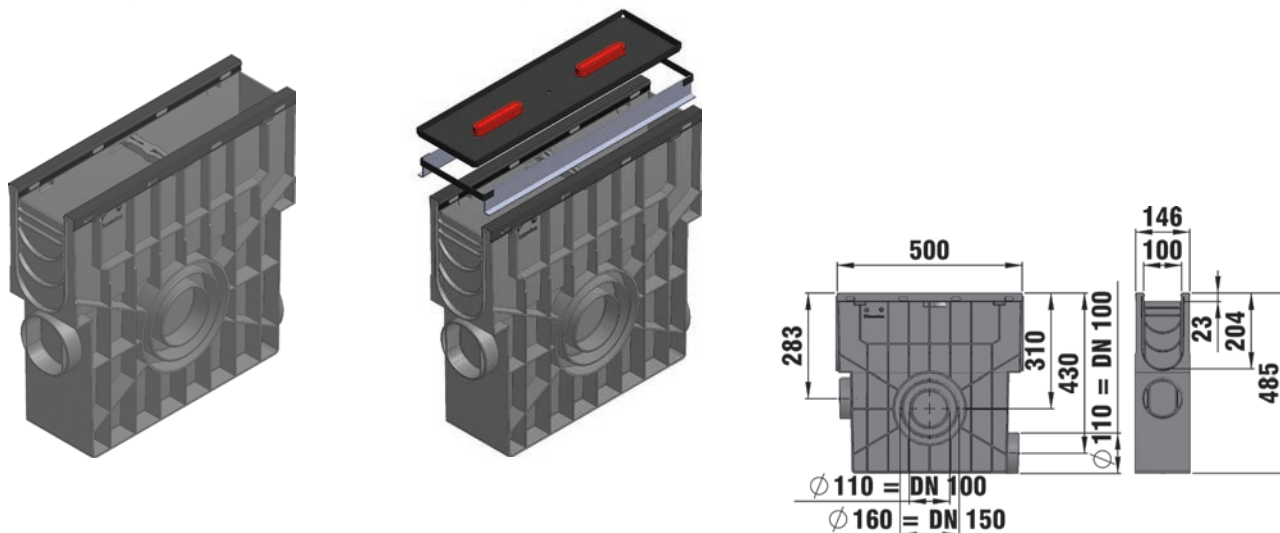
odwodnienia z wkładkami EPDM rekomendowane są dla nawierzchni wylewanej na budowie
odwodnienia bez wkładek EPDM rekomendowane są dla nawierzchni rozścielanych

SPORTFIX® studzienki

- wykonane z wysokiej jakości tworzywa sztucznego
- dopasowane do odpowiadającego jej korytka

Studzienka typ 0 z osadnikiem

Nasada rewizyjna z pokrywą szczelinową



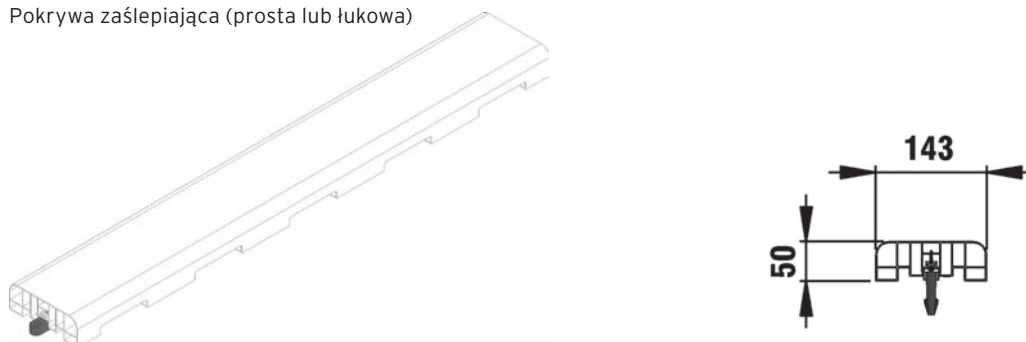
Typ	Długość mm	Szerokość mm	Wysokość mm	Masa kg	Nr katalog.
SPORTFIX® studzienka z osadnikiem z tworzywa	500	146	485	4,4	7830
SPORTFIX® nasada rewizyjna z pokrywą szczelinową	500	168	41	2,8	7785

SPORTFIX® pokrywy z tworzywa sztucznego

- wykonane są z białego tworzywa sztucznego, odpornego na promienie UV
- odporne także na działanie mrozu i soli, nie wchłaniają wody i nie pękają
- gładka powierzchnia zapobiega osadzaniu się zanieczyszczeń
- montaż jest prosty i szybki, pokrywy samoczynnie blokują się na korpusach korytek
- woda spływa do korytka po obu stronach pokrywy
- posiada pionowe elementy łączące

**SPORTFIX® WSKAZÓWKI
MONTAŻOWE DLA POKRYW
- strona 47**

Pokrywa zaślepiająca (prosta lub łukowa)



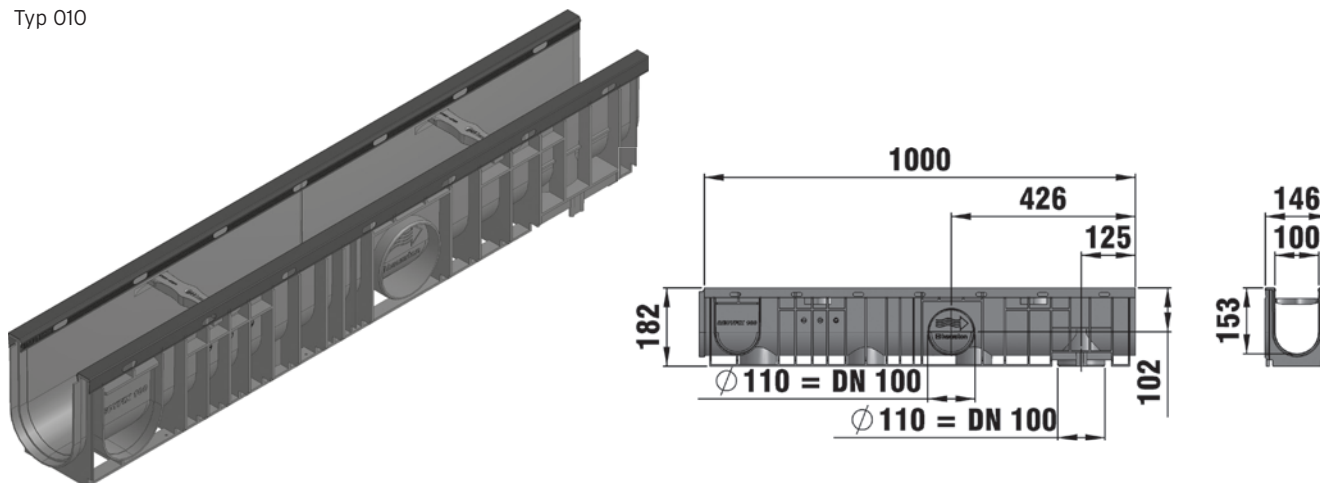
Typ	Dla odcinków łukowych/promień	Długość mm	Szerokość mm	Wysokość mm	Masa kg	Nr katalog.
SPORTFIX® pokrywa pełna zaślepiająca, prosta	-	1000	143	50	1,7	7563
SPORTFIX® pokrywa zaślepiająca, łukowa	r = 36,5 m	1000	143	50	1,7	7564

SPORTFIX® korytka

SPORTFIX® korytka

- z wysokiej klasy tworzywa sztucznego
- łatwa instalacja
- odporne na promieniowanie UV
- lekkie i wytrzymałe
- krawędzie koryt wzmocnione ramą stalową KTL

Typ 010



Typ

Typ	Długość mm	Szerokość mm	Wysokość mm	Masa kg	Nr katalog.
SPORTFIX® korytka typ 010	1000	146	182	3,1	7800

SPORTFIX® studzienki

- z wysokiej klasy tworzywa sztucznego
- idealnie dopasowana do odpowiedniego korytka
- krawędzie studzienek wzmocnione ramą stalową KTL

Studzienka typ 0 z osadnikiem



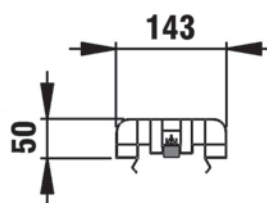
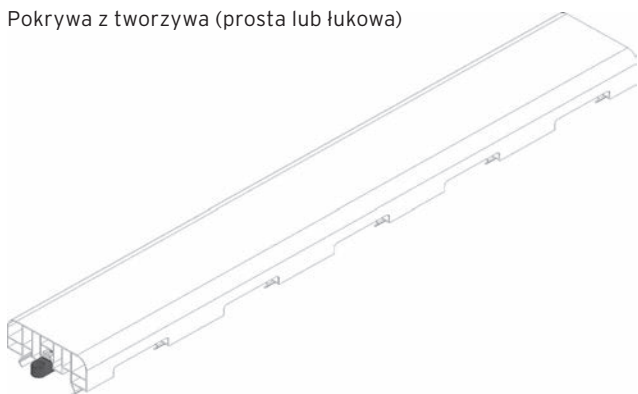
Typ

Typ	Długość mm	Szerokość mm	Wysokość mm	Masa kg	Nr katalog.
SPORTFIX® studzienka z osadnikiem z tworzywa	500	146	485	4,4	7830

SPORTFIX® pokrywy z tworzywa sztucznego

- wykonane są z białego tworzywa sztucznego, odpornego na promienie UV
- odporne także na działanie mrozu i soli, nie wchłaniają wody i nie pękają
- gładka powierzchnia zapobiega osadzaniu się zanieczyszczeń
- montaż jest prosty i szybki, pokrywy samoczynnie blokują się na korpusach korytek
- woda spływa do korytka po obu stronach pokrywy
- elementy łączące pionowe

Pokrywa z tworzywa (prosta lub łukowa)

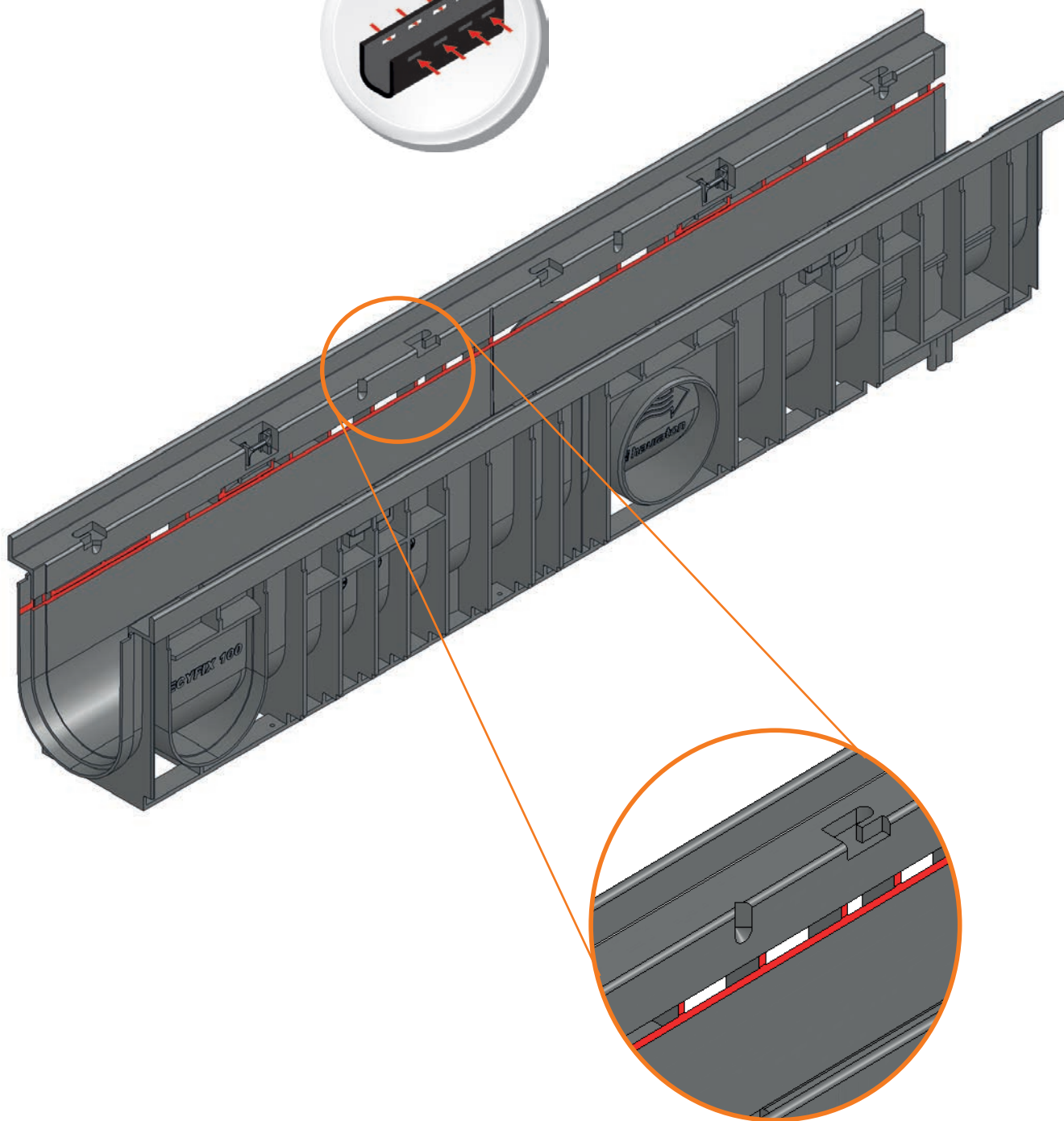
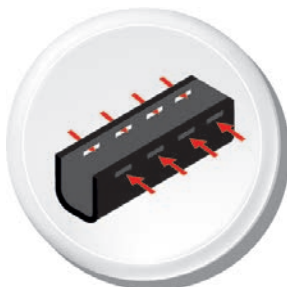


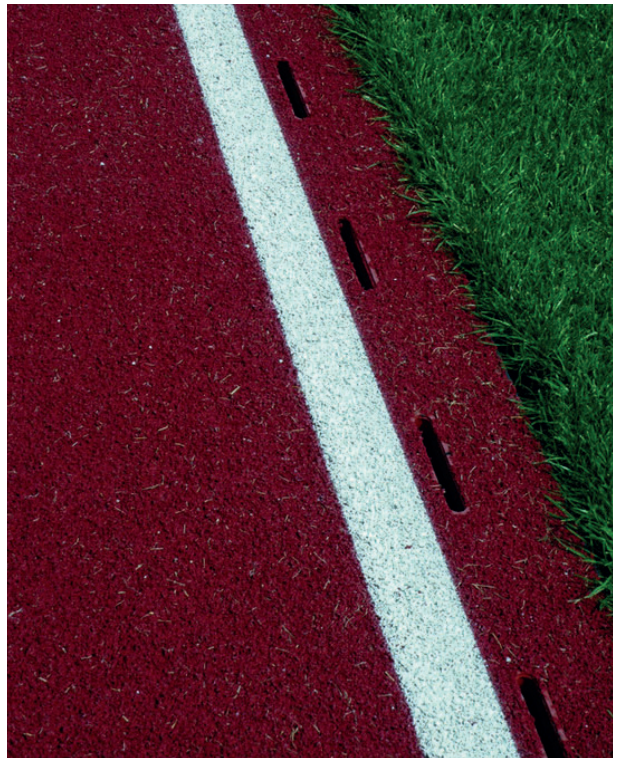
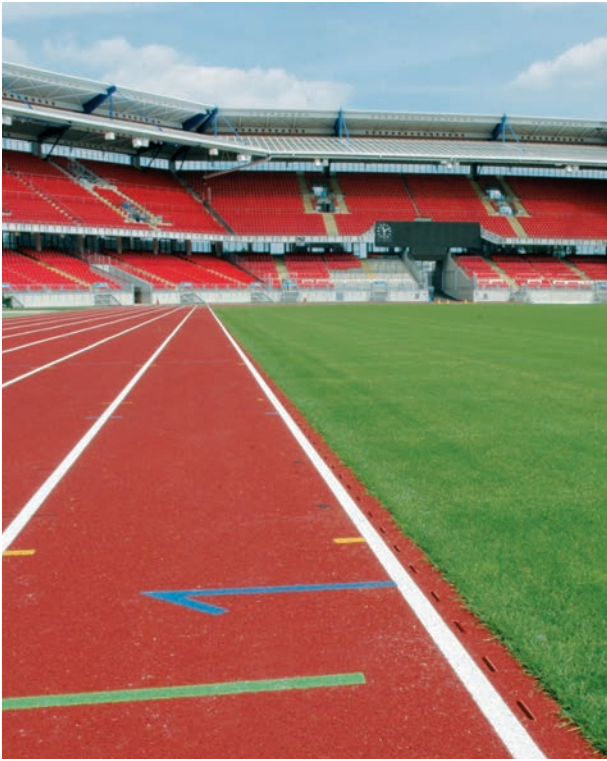
Typ	Dla odcinków łukowych/promień	Długość mm	Szerokość mm	Wysokość mm	Masa kg	Nr katalog.
SPORTFIX® pokrywa odcinek prosty	-	1000	143	50	1,5	7560
SPORTFIX® pokrywa odcinek łukowy	$r = 36,5 \text{ m}$	1000	143	50	1,5	7561



Szczeliny w ściankach koryt - dodatkowy poziom odprowadzania wody

- jedno lub obustronne
- dostępne dla każdego systemu





SPORTFIX® ramy aluminiowe

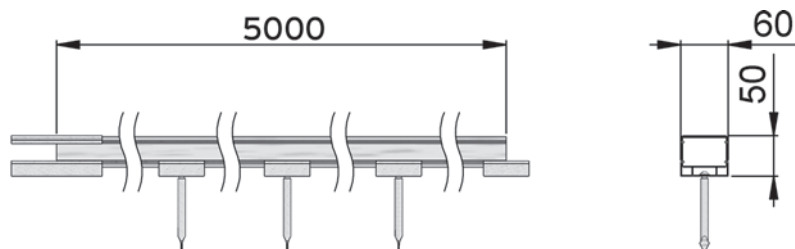
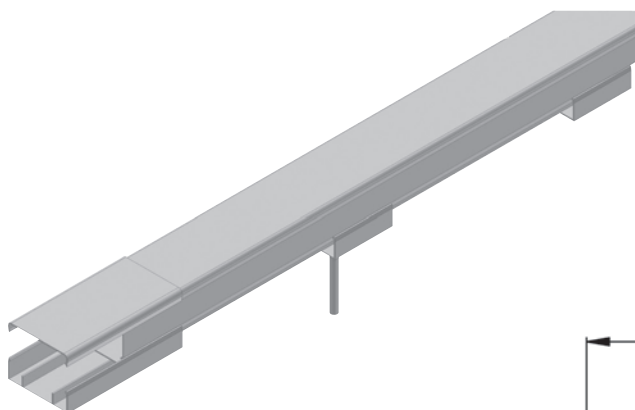
SPORTFIX® ramy aluminiowe

Różnego rodzaju zawody organizowane na obiektach sportowych wymagają często stosowania mobilnych pokryw i wyznaczników pierwszego toru. Zarówno pokrywy z wysokiej klasy tworzywa sztucznego jak i ramy aluminiowe będące wyznacznikami pierwszego toru linii SPORTFIX® mogą być łatwo montowane i demontowane.

Ramy aluminiowe SPORTFIX® można stosować jako przenośne wyznaczniki torów bieżni jak również jako pokrywy koryt szczelinowych. Są one kompletnymi jednostkami ze zintegrowanymi elementami wtykowymi typu push-in oraz bolcami mocującymi.

Ramy aluminiowe SPORTFIX® produkowane są ze stopu aluminium z magnezem. Zestaw składa się z prostych i łukowych jednostek o długości 5 m. Ramy posiadają dopływ dwustronny.

Produkt zgodny z normami IAAF



Typ	Długość mm	Szerokość mm	Wysokość mm	Masa kg	Nr katalog.
SPORTFIX® ramy Sport-ALU, dopływ dwustronny - zestaw do bieżni 400 m, wraz z elementami mocującymi	5000	60	50	406	7085

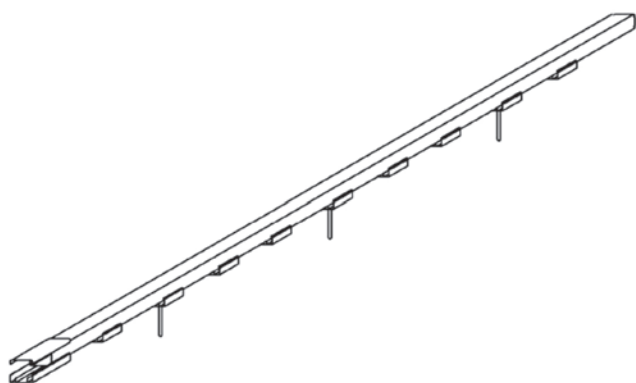
SPORTFIX® ramy aluminiowe wykaz części

Ramy aluminiowe SPORTFIX® są sprzedawane w zestawach 400-metrowych.

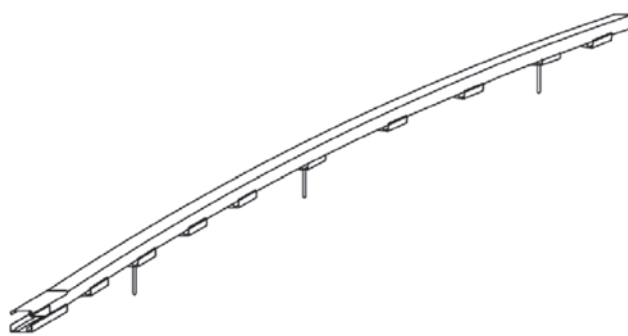
1 zestaw jest zapakowany w 5 opakowań:

- 2 opakowania z odcinkami prostymi ramy aluminiowej SPORTFIX®
- 2 opakowania z odcinkami łukowymi ramy aluminiowej SPORTFIX®
- 1 opakowanie z akcesoriami do ramy aluminiowej SPORTFIX®

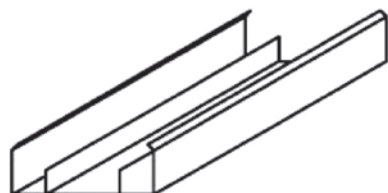
**SPORTFIX® WSKAZÓWKI
MONTAŻOWE DLA RAM
ALUMINIOWYCH - strona 48**



Odcinek prosty 34 szt. (5,0 m).



Odcinek łukowy 46 szt. (5,0 m)



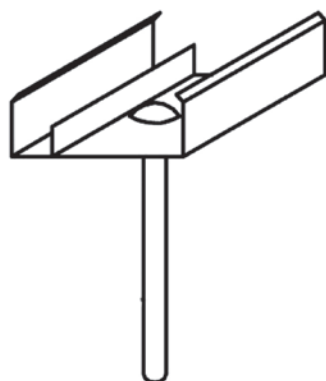
Osłona podstawy (długa)
Długość: 120 mm
Ilość: 90 szt.



Pokrywa górna
Długość: 120 mm
Ilość: 90 szt.



Osłona podstawy (bez otworu)
Długość: 60 mm
Ilość 500 szt.



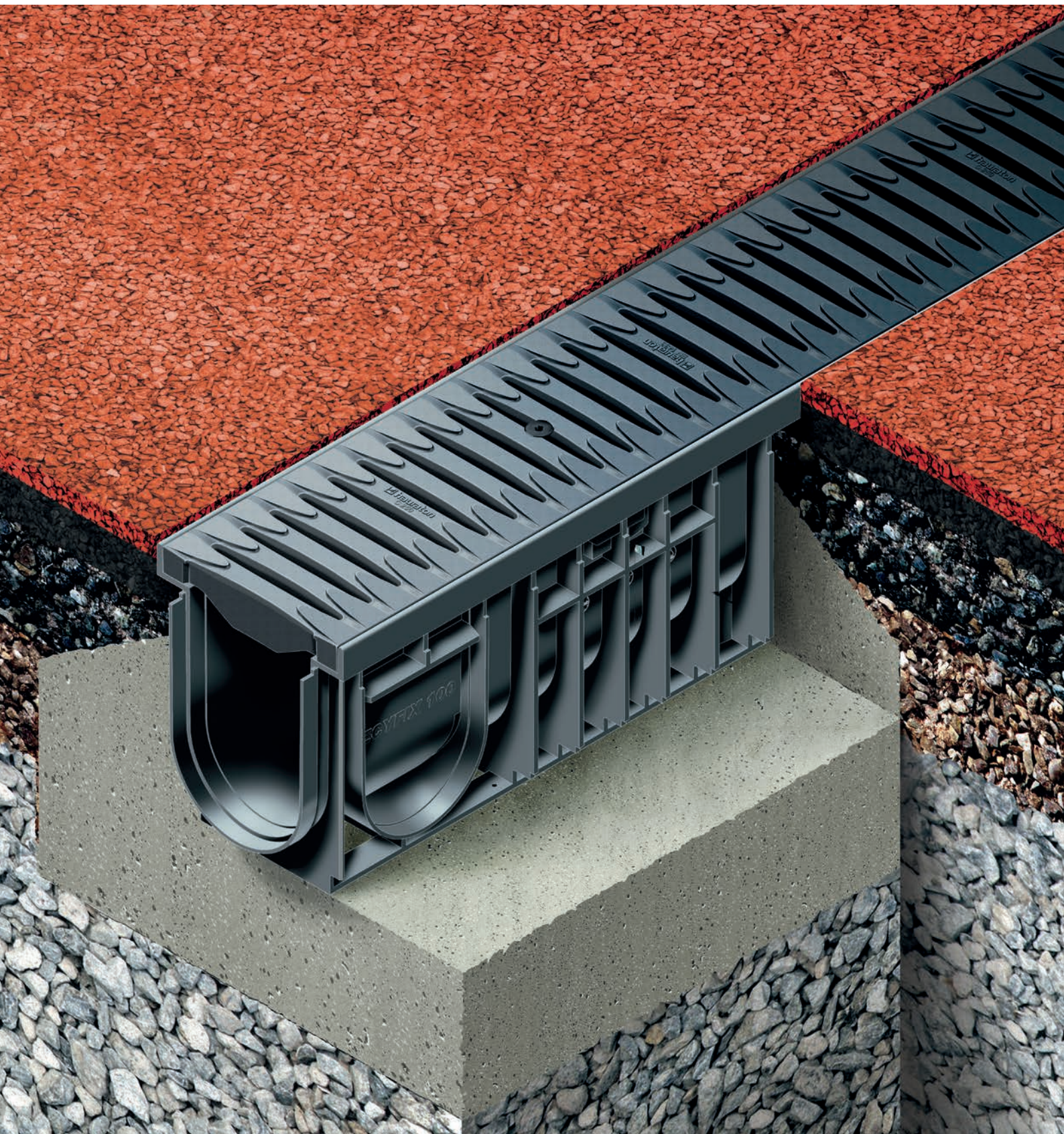
Śruba ze stali nierdzewnej M6x60
Ilość: 250 szt.



Gniazdo na śrubę (aluminiowe)
Długość: 100 mm
Ilość: 250 szt.

SPORTFIX® PRO

Lekki i wytrzymały system odwadniania bieżni.



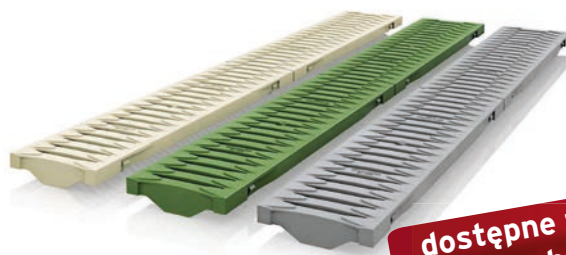
W skrócie

- ✓ korytka wykonane z wysokiej klasy tworzywa sztucznego z recyklingu
- ✓ łatwa i szybka instalacja
- ✓ możliwy montaż na odcinkach prostych i po łuku
- ✓ trwała odporność na korozję
- ✓ doskonałe właściwości antypoślizgowe

SPORTFIX®PRO

SPORTFIX®PRO korytka:

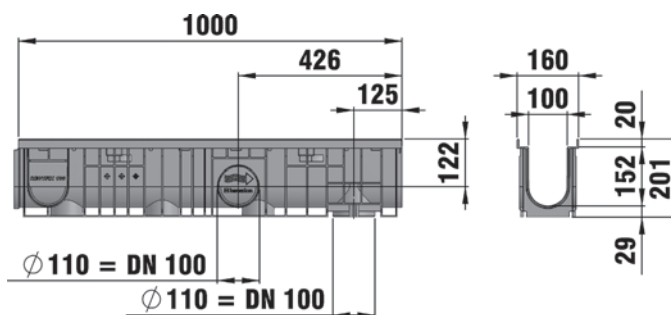
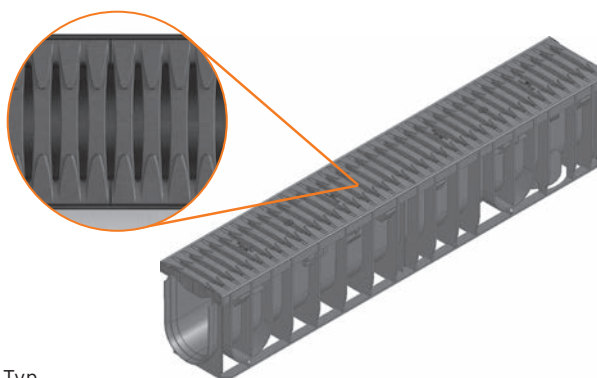
- korytka wykonane z wysokiej jakości tworzywa sztucznego, z poliamidowym rusztem kratowym
- system odwadniania zgodny z normą PN-EN 1433
- lekkie, wytrzymałe i łatwe w instalacji
- brak przerw na odcinkach łukowych dzięki systemowi pióro-wpust
- wysoka wytrzymałość na mróz i sól drogową



dostępne także
w kolorach natury

SPORTFIX®PRO korytka, klasa C 250

Typ 010, z poliamidowym rusztem szczelinowym FIBRETEC® SW 9, z blokadą antywandal

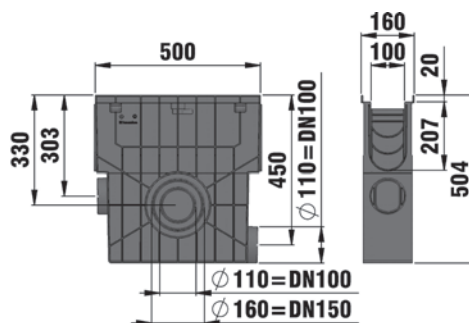
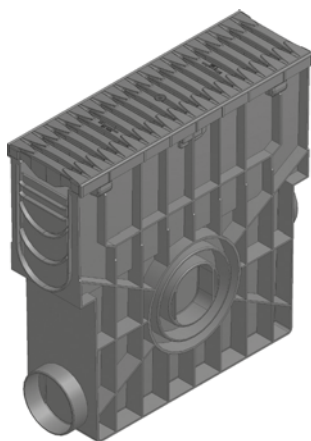


Typ

Typ	Długość mm	Szerokość mm	Wysokość mm	Masa kg	Nr katalog.
SPORTFIX®PRO 100, typ 010, z rusztem FIBRETEC poliamidowym, szczelinowym SW 9, czarnym	1000	160	200	4,9	7520
SPORTFIX®PRO 100, typ 01 z rusztem FIBRETEC poliamidowym, szczelinowym SW 9, czarnym	1000	160	150	4,5	7521
SPORTFIX®PRO 100, typ 01005 z rusztem FIBRETEC poliamidowym, szczelinowym SW 9, czarnym	500	160	200	2,4	7522
SPORTFIX®PRO 100, typ 020 z rusztem FIBRETEC poliamidowym, szczelinowym SW 9, czarnym	1000	160	250	5,7	7523

SPORTFIX®PRO studzienka, klasa C 250

Studzienka z osadnikiem z tworzywa, z poliamidowym rusztem szczelinowym FIBRETEC® SW 9, z blokadą antywandal

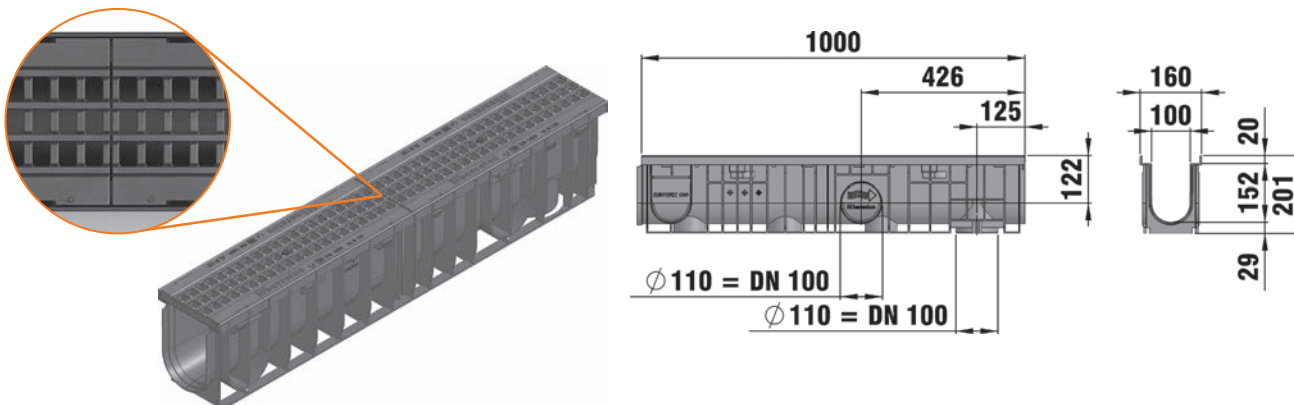


Typ

Typ	Długość mm	Szerokość mm	Wysokość mm	Masa kg	Nr katalog.
SPORTFIX®PRO 100, studzienka z osadnikiem, z poliamidowym rusztem szczelinowym FIBRETEC® SW 9, czarnym, z blokadą antywandal	500	160	504	5,9	7525

SPORTFIX®PRO korytko, klasa B 125

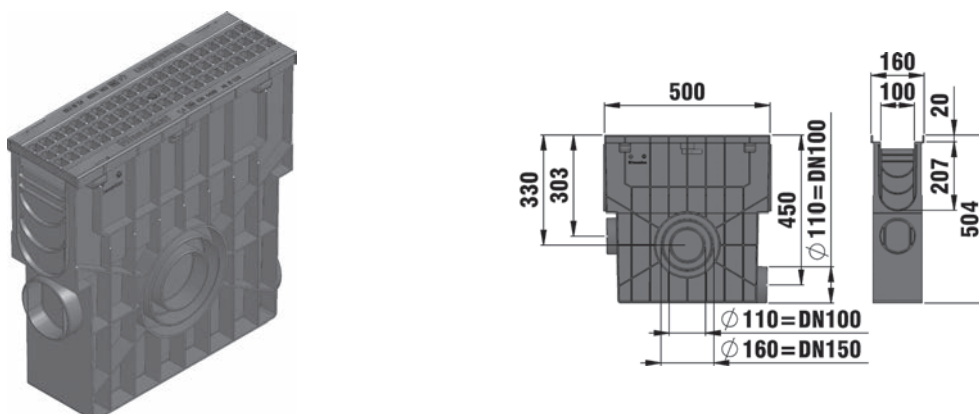
Typ 010, z rusztem kratowym GUGI z poliamidu, MW 15/25, czarne, z blokadą antywandal



Typ	Długość mm	Szerokość mm	Wysokość mm	Masa kg	Nr katalog.
SPORTFIX®PRO 100, typ 010, z rusztem kratowym GUGI MW 15/25, z poliamidu, czarnym, z blokadą antywandal	1000	160	200	4,6	7510
SPORTFIX®PRO 100, typ 01 z rusztem kratowym GUGI MW 15/25 z tworzywa, czarnym	1000	160	150	4,2	7511
SPORTFIX®PRO 100, typ 01005 z rusztem kratowym GUGI MW 15/25 z tworzywa, czarnym	500	160	200	2,53	7512
SPORTFIX®PRO 100, typ 020 z rusztem kratowym GUGI MW 15/25 z tworzywa, czarnym	1000	160	250	5,5	7513

SPORTFIX®PRO Studzienka

Studzienka z osadnikiem z tworzywa, z rusztem kratowym GUGI MW 15/25, z poliamidu, z blokadą antywandal



Typ	Długość mm	Szerokość mm	Wysokość mm	Masa kg	Nr katalog.
SPORTFIX®PRO 100, studzienka z osadnikiem, z rusztem kratowym GUGI MW 15/25, z poliamidu, czarnym, z blokadą antywandal	500	160	504	5,8	7515

SPORTFIX®STANDARD



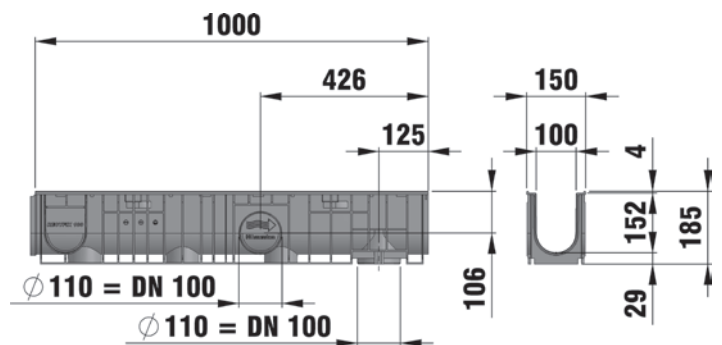
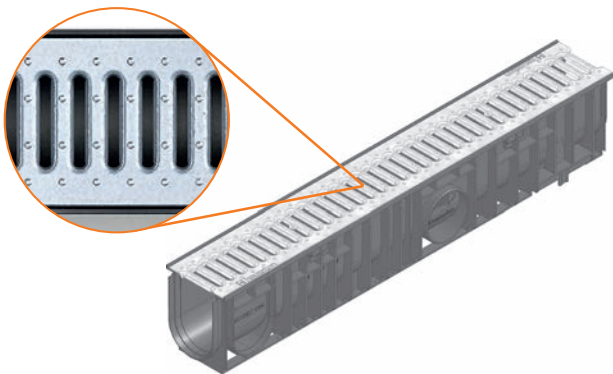
Lekki i wytrzymały system odwadniania bieżni.

SPORTFIX®STANDARD korytka:

- korytka wykonane z przyjaznego środowiska, wysokiej jakości tworzywa sztucznego z recyklingu
- niewielka waga umożliwia szybki i łatwy montaż

SPORTFIX®STANDARD korytka, przejezdne dla samochodów osobowych

Typ O10, z rusztem szczelinowym, SW 75/9, z blokadą antywandal



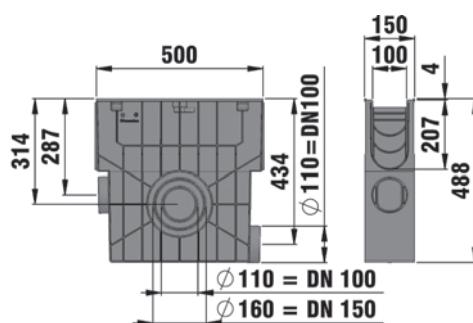
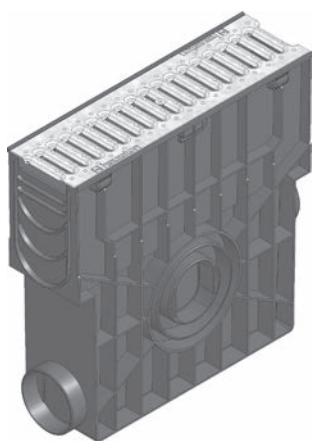
Typ	Długość mm	Szerokość mm	Wysokość mm	Masa kg	Nr katalog.
SPORTFIX®STANDARD 100, typ O10, z rusztem szczelinowym, zaciskowym, ocynk., z blokadą antywandal	1000	150	185	5,3	7530
SPORTFIX®STANDARD 100, typ O1 z rusztem szczelinowym SW 75/9, zaciskowym, ocynk., z mocowaniem	1000	150	134	3,8	7531
SPORTFIX®STANDARD 100, typ O105 z rusztem szczelinowym SW 75/9, zaciskowym, ocynk., z mocowaniem	500	150	134	1,8	7532
SPORTFIX®STANDARD 100, typ O1005 z rusztem szczelinowym SW 75/9, zaciskowym, ocynk., z mocowaniem	500	150	185	2,6	7533

SPORTFIX®STANDARD studzienka:

- studzienka wykonana z przyjaznego środowiska, wysokiej jakości tworzywa sztucznego z recyklingu
- niewielka waga umożliwia szybki i łatwy montaż

SPORTFIX®STANDARD studzienka, przejezdna dla samochodów osobowych

Studzienka z osadnikiem z tworzywa, z rusztem szczelinowym SW 75/9, przejezdna dla samochodów osobowych, z blokadą antywandal



Typ

Długość
mm

Szerokość
mm

Wysokość
mm

Masa
kg

Nr
katalog.

SPORTFIX®STANDARD 100, studzienka z osadnikiem, z rusztem szczelinowym, zaciskowym, SW 75/9, ocynk.

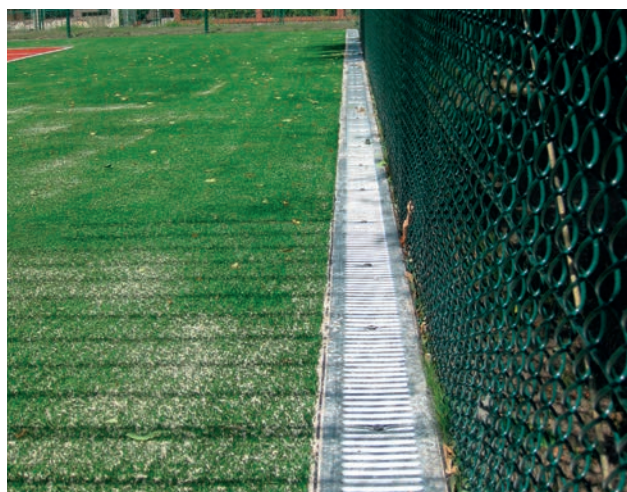
500

150

488

4,9

7535



SPORTFIX® krawężniki SOFT

SPORTFIX® krawężniki SOFT

SPORTFIX® krawężniki SOFT z nakładką w postaci poduszki gumowej są stosowane do oddzielania piaskownic oraz do zewnętrznego wydzielenia bieżni. Znajdują one także zastosowanie do trwałego wydzielenia pojedynczych obszarów na obiektach sportowych. Nakładka w postaci poduszki gumowej chroni sportowców oraz dzieci w razie upadku przed poważnymi kontuzjami. SPORTFIX® krawężniki SOFT są produkowane z betonu zbrojonego włóknem szklanym, wykończonego białą lub czarną poduszką gumową z kauczuku etylenowo-propylenowego (EPDM) o szerokości 60 mm i wysokości 30 mm. Materiał ten jest odporny na działanie temperatur w zakresie od - 30°C do + 100°C. Jest on także niezwykle elastyczny. Poduszka powietrzna znacznie redukuje niebezpieczeństwo okaleczenia się sportowców lub dzieci. SPORTFIX® krawężniki

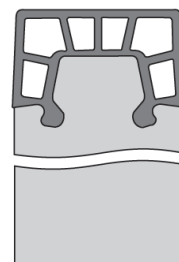
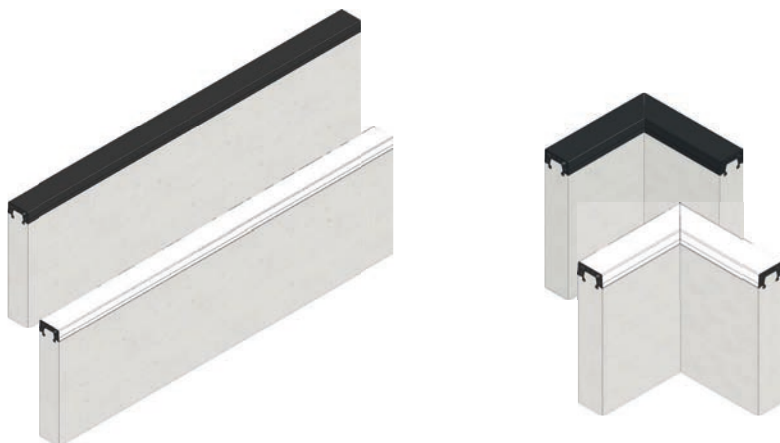
SPORTFIX® krawężniki SOFT stosuje się do:

- piaskownic do skoku w dal
- określania krawędzi zewnętrznych torów bieżni
- trwałego wydzielenia pojedynczych obszarów na obiektach sportowych

SOFT są dostępne w wysokościach od 200 do 400 mm. Dostępna gama elementów narożnych gwarantuje dokładne wykonanie połączeń kątowych.

W skrócie

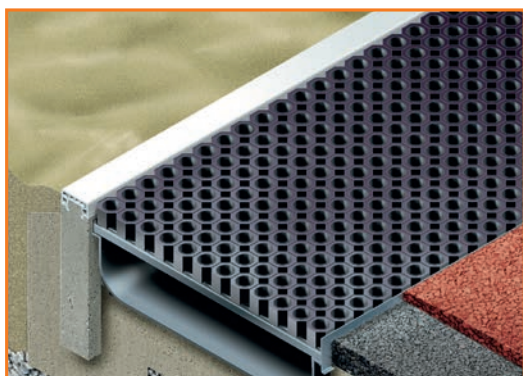
- dostępne w kolorze czarnym i białym
- różne wysokości i elementy kątowe
- poduszka gumowa z tworzywa EPDM i poduszki powietrzne wewnątrz zmniejszają ryzyko kontuzji u sportowców



Typ

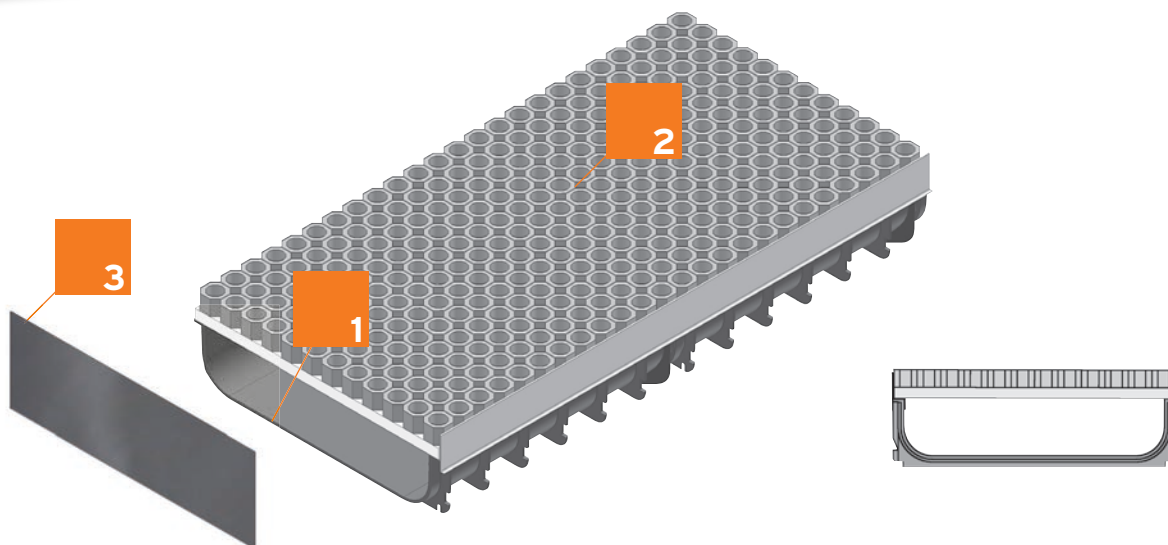
Typ	Długość mm	Szerokość mm	Wysokość mm	Masa kg	Nr katalog.
SPORTFIX® krawężnik biały 1000/200	1000	60	200	26,0	7200
SPORTFIX® krawężnik biały 1000/250	1000	60	250	33,1	7201
SPORTFIX® krawężnik biały 1000/300	1000	60	300	39,6	7202
SPORTFIX® krawężnik biały 1000/400	1000	60	400	53,0	7203
SPORTFIX® krawężnik biały 500/400	500	60	400	25,6	7204
SPORTFIX® krawężnik, element narożny, biały 250/250/300	250/250	60	300	18,0	7208
SPORTFIX® krawężnik, element narożny, biały 250/250/400	250/250	60	400	23,0	7209
SPORTFIX® krawężnik czarny 1000/200	1000	60	200	25,9	7220
SPORTFIX® krawężnik czarny 1000/250	1000	60	250	33,0	7221
SPORTFIX® krawężnik czarny 1000/300	1000	60	300	38,9	7222
SPORTFIX® krawężnik czarny 1000/400	1000	60	400	53,2	7223
SPORTFIX® krawężnik czarny 500/400	500	60	400	25,2	7224
SPORTFIX® krawężnik, element narożny, czarny, 250/250/300	250/250	60	300	16,4	7228
SPORTFIX® krawężnik, element narożny, czarny, 250/250/400	250/250	60	400	28,6	7229

SPORTFIX® korytka do piaskownic



Zapobiega przedostawaniu się piasku na bieżnię.
Korytka pozwalają otrzymać różne wymiary piaskownic.
Wytyczne IAAF - zobacz strona 35.

**Produkt spełnia
wymogi IAAF**



1 Elementy dolne wykonane z wysokiej klasy tworzywa (2 x 500 mm) z uformowanym króćcem DN 100

2 Ruszt kratowy, nośny, z trwale zamontowaną matą gumową oraz metalowym profilem po jednej stronie (1000 mm) do łączenia z powierzchniami bieżni

3 Pokrywa korytka do piaskownicy (należy przymocować po jednej stronie do warstwy wierzchniej)

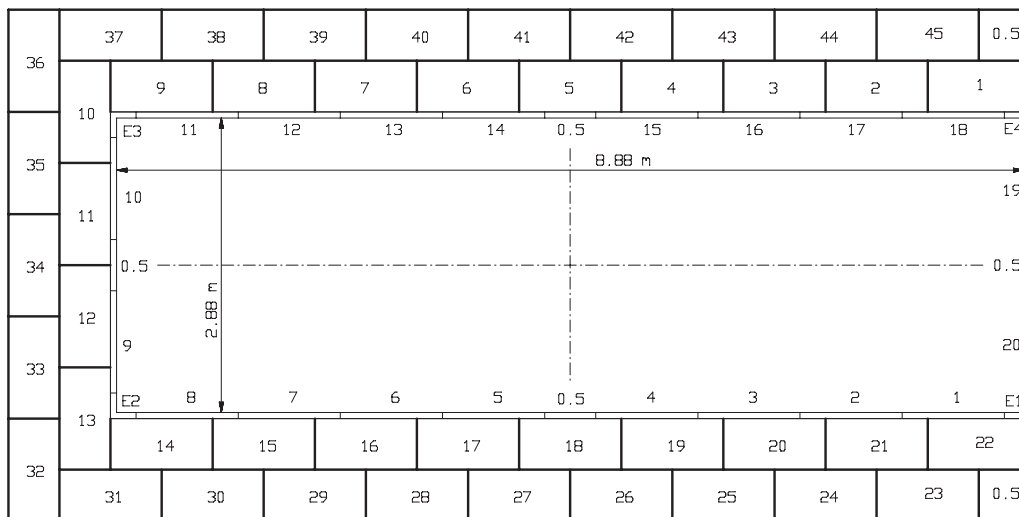
Typ	Długość mm	Szerokość mm	Wysokość mm	Masa kg	Nr katalog.
SPORTFIX® korytka do piaskownic 2 x 500 mm z pokrywą	1000	500	173	16,8	7740
SPORTFIX® korytka do piaskownic z pokrywą	500	500	173	8,8	7745
SPORTFIX® ścianka czołowa	20	500	175	0,5	7248

Piaskownica z systemem korytek 2,88 m x 8,88 m zgodna z wymogami IAAF

Krawężniki SOFT: 20 x 1 m + 4 x 0,5 m + 4 narożne 0,25 m x 0,25 m

SPORTFIX® korytka do piaskownic: „Pojedyncze” 22 x 1 m

SPORTFIX® korytka do piaskownic: „Podwójne” 45 x 1 m + 2 x 0,5 m

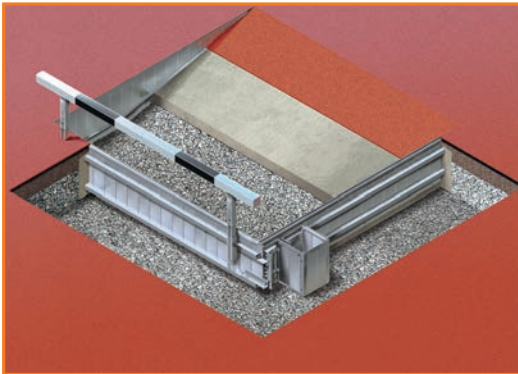


W skrócie

- ✓ korpusy z wysokiej klasy tworzywa sztucznego
- ✓ szeroki ruszt metalowy z matą gumową przytwierdzoną na stałe
- ✓ montaż w pojedynczych lub podwójnych układach



SPORTFIX® zestaw do zabudowy rowów wodnych

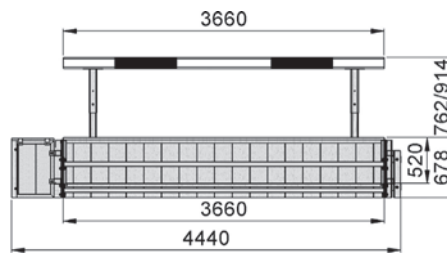
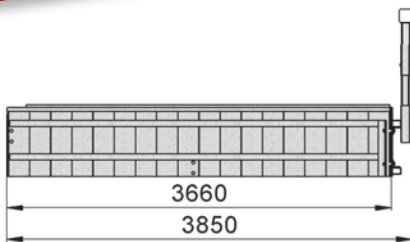
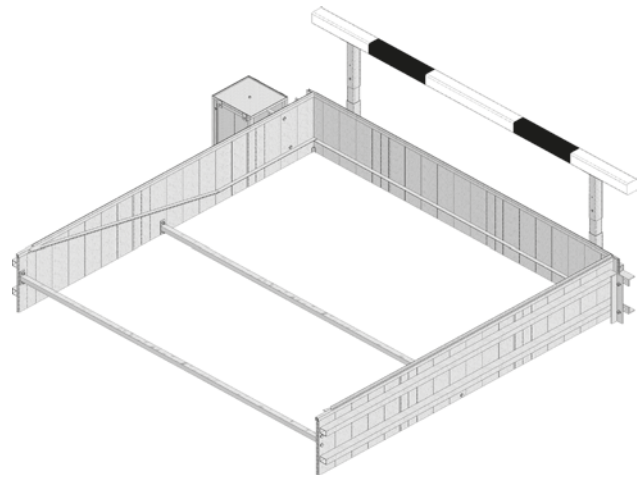


**Produkt spełnia
wymogi IAAF**

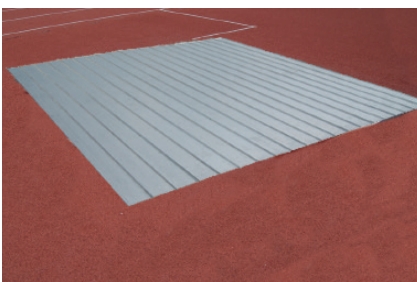
Aluminiowy rów wodny do biegu z przeszkodami zgodny z wymogami IAAF.

W skrócie

- ✓ prefabrykowane panele ścienne wykonane z aluminium, podwójnie drażnione
- ✓ dodatkowa studzienka na odpływ wody
- ✓ zestaw zawiera jeden płótek i pokrywę



Typ	Długość mm	Szerokość mm	Wysokość mm	Masa kg	Nr katalog.
SPORTFIX® zestaw do zabudowy rowu z wodą, ze studzienką i płótkiem do biegu z przeszkodami	3832	4440	678	271,8	7150
SPORTFIX® pokrywa dla zestawu do zabudowy rowów wodnych z aluminium	3656	3417	520	319	7152



Pokrywa do zestawu do zabudowy rowów wodnych. Możliwe jest późniejsze pokrycie nawierzchnią bieżni.



Podpora pokrywy.



SPORTFIX® rów wodny wypełniony wodą

SPORTFIX® zestaw do zabudowy rowów wodnych

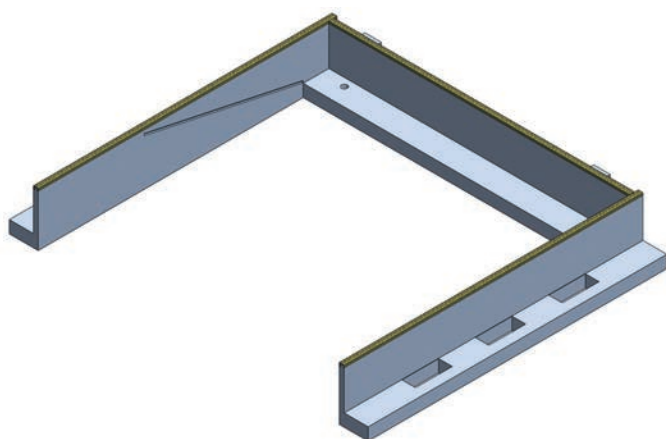
SPORTFIX® zestaw do zabudowy rowów wodnych

Zestaw do zabudowy rowów wodnych SPORTFIX® tworzą trzy prefabrykowane elementy, wykonane ze zbrojonego betonu. Dzięki temu możliwe jest stworzenie rowu wodnego w sposób szybki, prosty. Rów taki spełnia także wymogi międzynarodowe. Jego wymiary odpowiadają wytycznym dotyczącym wyposażenia technicznego stadionów Międzynarodowego Związku Lekkoatletycznego - IAAF Tracks and Field - Facilities Manual.

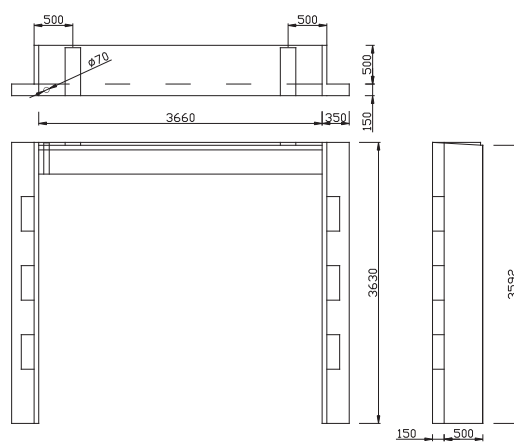
Górne krawędzie poszczególnych elementów są wyposażone w biały profil Soft. Króciec odpływowy DN 70 umożliwia opróżnianie rowu wodnego. Dno rowu wodnego należy wybetonować na miejscu budowy.



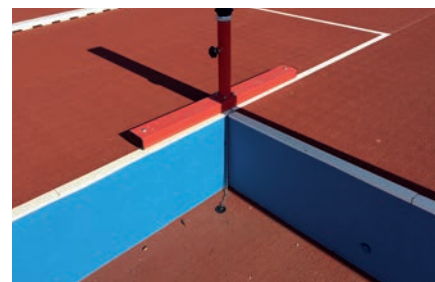
Betonowy rów z wodą zgodny z wymogami IAAF.



Produkt spełnia wymogi IAAF



Typ	Długość mm	Szerokość mm	Wysokość mm	Masa kg	Nr katalog.
SPORTFIX® zestaw do zabudowy rowów wodnych, z białymi profilami Soft, króćcem odpływowym DN 70, stalowym zbrojeniem oraz szynami ze stali ocynk.	3592	3660	851	2200	7262

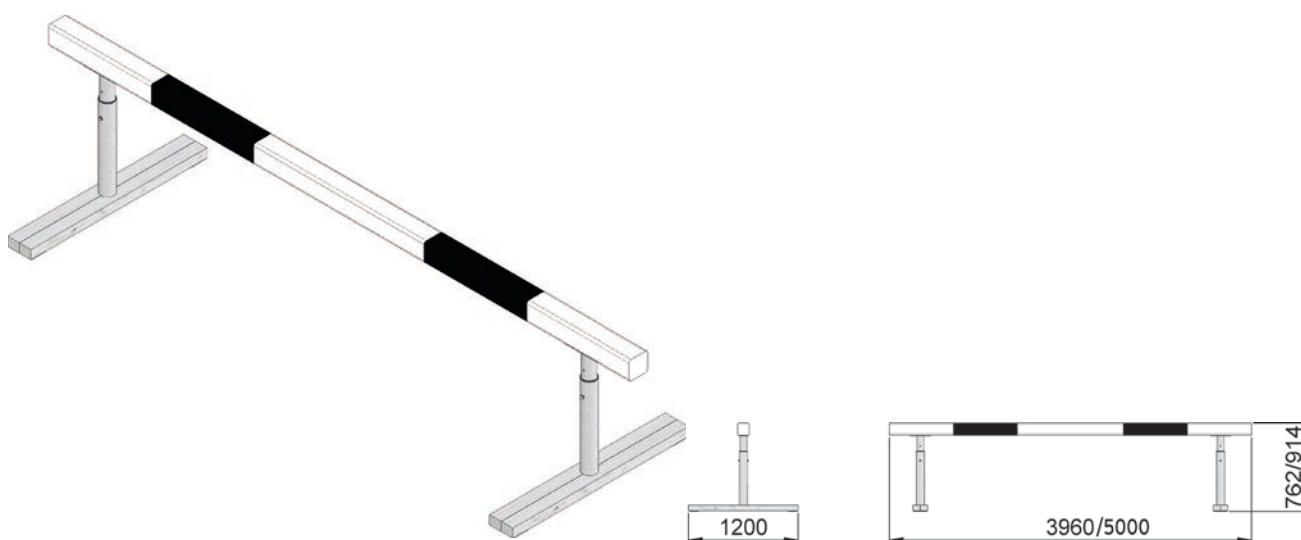


SPORTFIX® płotki

SPORTFIX® płotki

Wykonane z aluminium, posiadają drewnianą poprzeczkę. Można je dostosować do wysokości wymaganych w zawodach międzynarodowych zarówno dla kobiet (0,762 m) jak i mężczyzn (0,914 m). Produkt dostarczany w zestawie składającym się z czterech części. Piąty płotek potrzebny do dziesięcioboju lekkoatletycznego jest już częścią zestawu do zabudowy rowów wodnych SPORTFIX®. Białe-czarne poprzeczki wykonane są z drewna.

**Produkt spełnia
wymogi IAAF**



Typ	Długość mm	Szerokość mm	Wysokość mm	Masa kg	Nr katalog.
SPORTFIX® płotek lekkoatletyczny zestaw - zawiera 4 płotki z możliwością regulacji wysokości - dla mężczyzn (0,914 m) dla kobiet (0,762 m)	1200	3960/5000	762 /914	125,8	7154



SPORTFIX® studzienki rozdzielcze



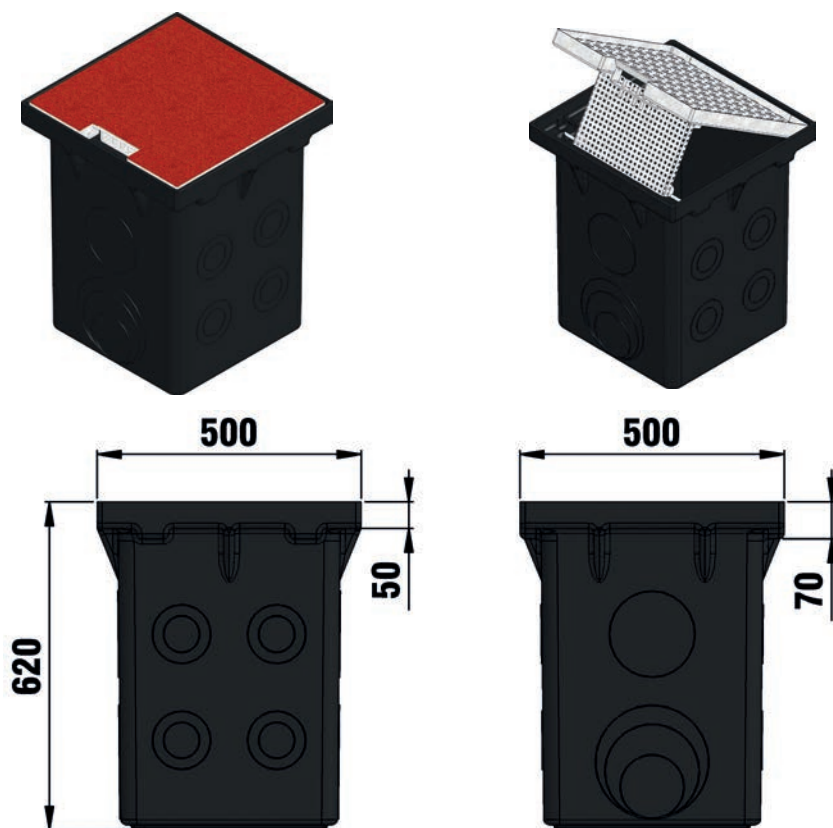
NOWOŚĆ



Studzienki rozdzielcze do przewodów elektrycznych oraz komunikacyjnych. Przeznaczone dla aren sportowych i widowiskowych prowadzących transmisje telewizyjne.

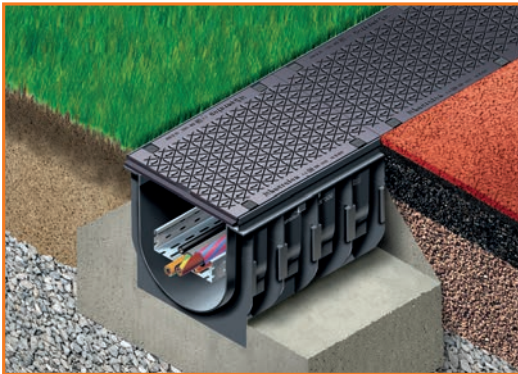
SPORTFIX® studzienka rozdzielcza Typ E

- przeznaczona do przewodów elektrycznych oraz komunikacyjnych
- niewielka waga ułatwiająca montaż
- korpus wykonany z tworzywa
- pokrywa wykonana ze stali ocynk. posiada uchwyt do przenoszenia oraz zabezpieczenie przed wyrwaniem kabli
- przeznaczone do stosowania na powierzchniach przejezdnych dla samochodów osobowych



Typ	Długość mm	Szerokość mm	Wysokość mm	Masa kg	Nr katalog.
SPORTFIX® studzienka rozdzielcza typ E	500	500	624	37,54	7403

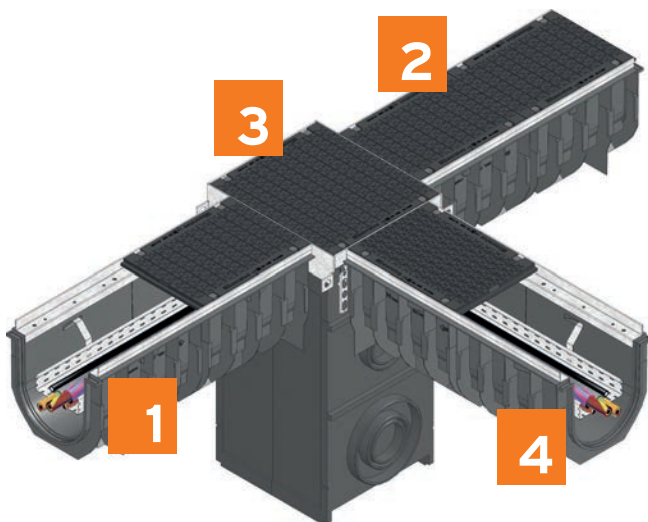
RECYFIX® kanały instalacyjne



System prowadzenia okablowania wykonany z tworzywa. System pozwalający na bezpieczne rozprowadzenie instalacji zasilających i telekomunikacyjnych na stadionach i bieżniach.

RECYFIX® kanały instalacyjne

- szerokość nominalna 100 i 300
- pokrywy pełne z żeliwa, klasa E 600
- wytrzymałe, antypoślizgowe ruszty
- opatentowane zatrzaskowe mocowanie SIDE-LOCK®



1

- Kanał instalacyjny RECYFIX® z tworzywa wysokiej klasy z ocynkowanymi żeliwnymi listwami bocznymi

2

- Pokrywa pełna z żeliwa, czarna, klasa E 600, z systemem zatrzaskowego mocowania SIDE-LOCK®.

3

- Studzienka narożna.

4

- Kanał do prowadzenia przewodów.

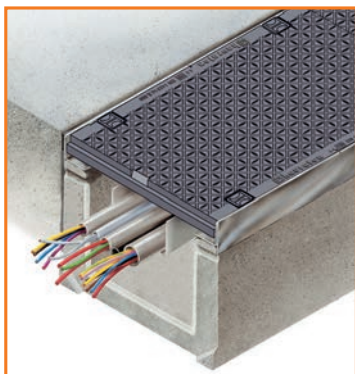
RECYFIX® kanały instalacyjne

Typ	Długość mm	Szerokość mm	Wysokość mm	Masa kg	Nr katalog.
RECYFIX®STANDARD 100, typ 01	1000	150	134	1,9	48000
RECYFIX®STANDARD 100, typ 01	1000	150	185	3,0	40242
RECYFIX®SUPER 300, typ 010	1000	390	416	14,9	40900

RECYFIX® ruszty

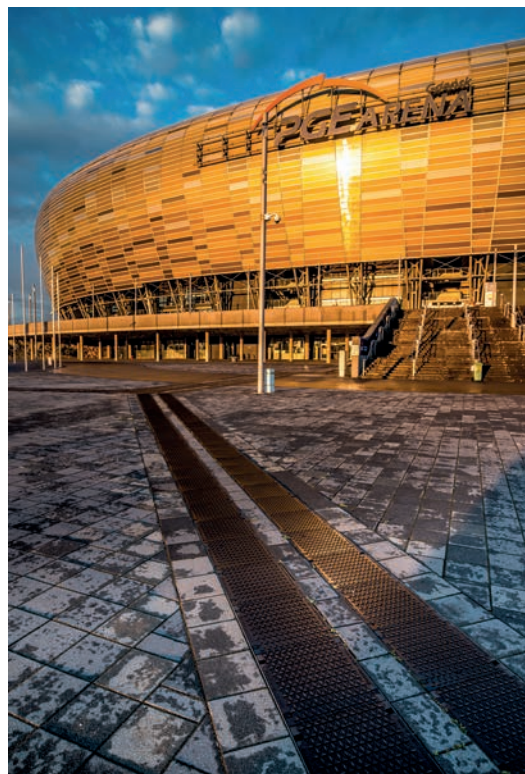
Typ	Długość mm	Szerokość mm	Wysokość mm	Masa kg	Nr katalog.
RECYFIX®STANDARD 100, pokrywa pełna, stal ocynk.	1000	136	22	3,1	40271
RECYFIX®SUPER 300, pokrywa pełna, żeliwna	500	377	40	21,5	4262

FASERFIX® kanały instalacyjne



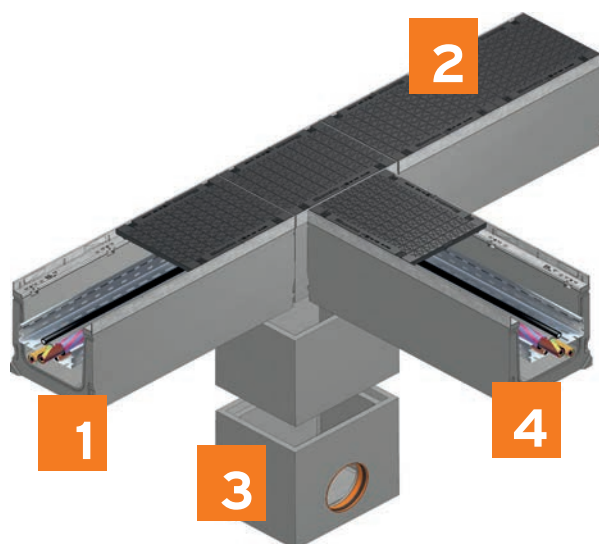
System prowadzenia okablowania wykonany z betonu.

System pozwalający na bezpieczne rozprowadzanie instalacji zasilających i telekomunikacyjnych na stadionach i bieżniach.



FASERFIX® kanały instalacyjne

- szerokość nominalna 100, 150, 200, 300 i 400
- pokrywy pełne z żeliwa, klasa E 600
- wytrzymałe, antypoślizgowe ruszty
- zatrzaskowe mocowanie SIDE-LOCK®



1

- Kanał instalacyjny z betonu włóknistego FASERFIX®SUPER 300

2

- Pokrywa pełna, żeliwna, kl. E 600, z systemem zatrzaskowego mocowania SIDE-LOCK®.

3

- Studzienka wielofunkcyjna FASERFIX® SUPER 300

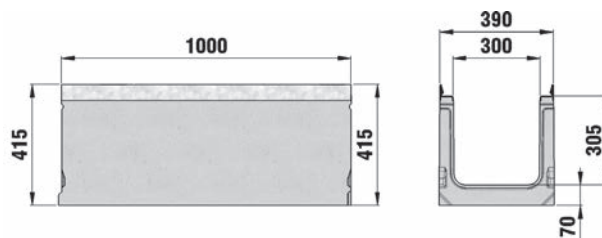
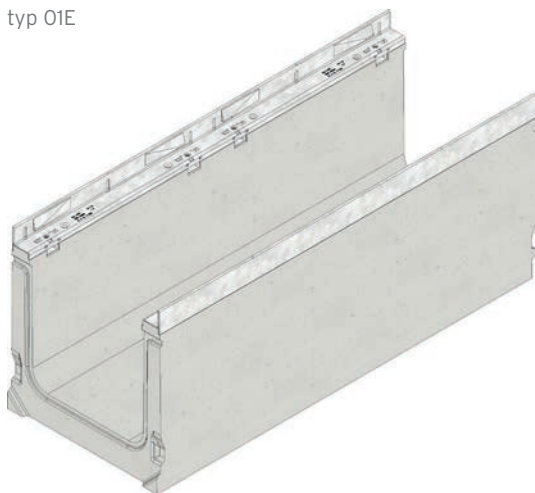
4

- Kanał do prowadzenia przewodów.

FASERFIX® kanały instalacyjne

FASERFIX® kanały instalacyjne

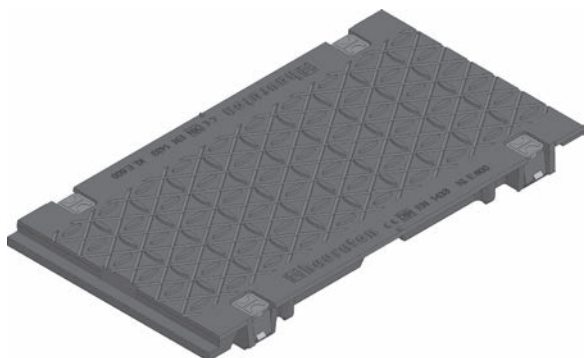
typ 01E



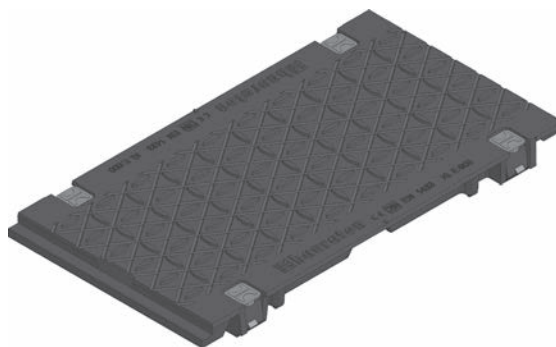
Typ	Długość mm	Szerokość mm	Wysokość mm	Pow. przekroju poprzecz. cm ²	Masa kg	Nr kat. stal ocynk.	Nr kat. stal nierdz.
FASERFIX®KS 100, typ 05	1000	160	184	113	36,3	8041	-
FASERFIX®KS 100, typ 010	1000	160	214	143	40,2	8042	8242
FASERFIX®KS 100, typ 020	1000	160	274	206	49,0	8044	8244
FASERFIX®SUPER 150, typ 01E	1000	240	255	223	80,0	2105	-
FASERFIX®SUPER 150, typ 010E	1000	240	309	301	93,5	2106	-
FASERFIX®SUPER 150, typ 020E	1000	240	369	387	105,0	2107	-
FASERFIX®SUPER 200, typ 01E	1000	290	305	386	104,5	3105	-
FASERFIX®SUPER 200, typ 010E	1000	290	350	473	113,5	3106	-
FASERFIX®SUPER 200, typ 020E	1000	290	400	568	124,5	3107	-
FASERFIX®SUPER 300, typ 01E	1000	390	415	900	133,7	4105	-
FASERFIX®SUPER 400, typ 01	1000	490	540	1383	245,3	4111	-
FASERFIX®SUPER 400, typ 01H	1000	490	630	1758	258,4	4116	-

FASERFIX® kanały instalacyjne

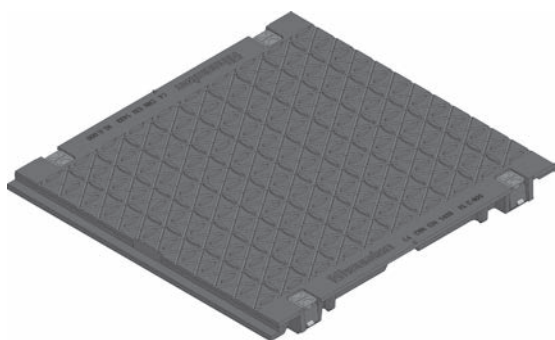
FASERFIX® ruszty



pokrywa pełna, żeliwna, czarna



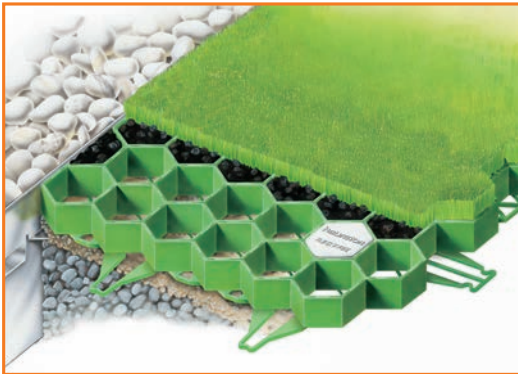
pokrywa żeliwna, pełna, z powłoką KTL



pokrywa pełna, żeliwna, czarna

Typ	Długość mm	Szerokość mm	Wysokość mm	Masa kg	Nr katalog.
FASERFIX®KS 100, pokrywa pełna, żeliwna, czarna	500	149	20	4,5	8262
FASERFIX®KS 100, pokrywa pełna, żeliwna, czarna z powłoką KTL	500	149	20	4,7	8962
FASERFIX®SUPER 150, pokrywa pełna, żeliwna, czarna	500	227	40	10,7	2262
FASERFIX®SUPER 200, pokrywa pełna, żeliwna, czarna	500	279	40	13,4	3262
FASERFIX®SUPER 200, pokrywa żeliwna, pełna, z powłoką KTL	500	279	40	13,6	3962
FASERFIX®SUPER 300, pokrywa pełna, żeliwna, czarna	500	377	40	21,5	4262
FASERFIX®SUPER 400, pokrywa pełna, żeliwna, czarna	500	477	40	32,0	4362

RECYFIX® GREEN STANDARD



Krata trawnikowa o strukturze plastru miodu.
Utwardzanie trawników służących ruchowi pieszemu
z okazjonalnym postojem samochodów.

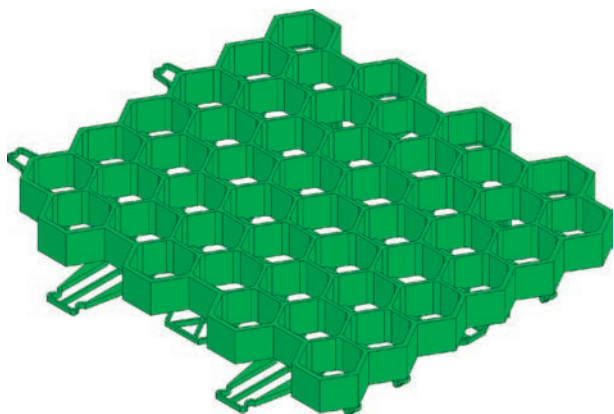
W skrócie

- ✓ tworzywo o wysokiej giętkości pochodzące w 100% z recyklingu
- ✓ trwałe i odporne na warunki pogodowe
- ✓ dla trawników i ścieżek na obiektach sportowych



RECYFIX®GREEN STANDARD

- dla miejsc parkingowych z małymi obciążeniami dynamicznymi, ścieżek, trawników; ochrona przed erozją
- tworzywo sztuczne z recyklingu, odporne na promieniowanie UV
- otwory do penetracji przez korzenie: 50%



RECYFIX®GREEN STANDARD, utwardzanie trawników

Typ	Długość mm	Szerokość mm	Wysokość mm	Masa kg	Nr katalog.
RECYFIX®GREEN STANDARD, kratka trawnikowa typ 1	387	334	38	0,7	40000
RECYFIX®GREEN STANDARD, kratka trawnikowa typ 2	387	555	38	1,2	40005

Zużycie ilościowe RECYFIX®GREEN STANDARD na m²:

Kratka trawnikowa typ 1: 5,9 sztuk, montaż z fugą, ok. 47,8 m² na jednej palecie

Kratka trawnikowa typ 2: 3,8 sztuk, montaż z fugą, ok. 49,5 m² na jednej palecie



RECYFIX®GREEN STANDARD, wyposażenie dodatkowe

Typ	Długość mm	Szerokość mm	Wysokość mm	Masa kg	Nr katalog.
RECYFIX®GREEN STANDARD, kapy wyznaczające	-	-	38	-	40015
RECYFIX®GREEN STANDARD, igła mocująca	250	-	-	-	40020

Przy 0% spadku nie jest wymagane kotwienie wewnątrz układanej powierzchni, na krawędziach (bez krawężnika) należy stosować 3 szt. / 1 kratę.

Przy spadku do 2% 1 szt. / 1 kratę wewnątrz układanej nawierzchni, na krawędziach (bez krawężnika) należy stosować 3 szt. / 1 kratę.

Przy spadku do 5% 2 szt. / 1 kratę wewnątrz układanej nawierzchni, a na krawędziach (bez krawężnika) należy stosować 4 szt. / 1 kratę.

W pozostałych przypadkach - w zależności od powierzchni i jej zastosowania.

SPORTFIX® WSKAZÓWKI MONTAŻOWE DLA KORYTEK

Wskazówki są dostępne na stronie www.hauraton.com.pl. Szczegółowe porady można uzyskać konsultując się z regionalnymi doradcami technicznymi lub z centralą firmy.

Procedura

Poniżej prezentujemy poprawną procedurę montażu korytek SPORTFIX®:

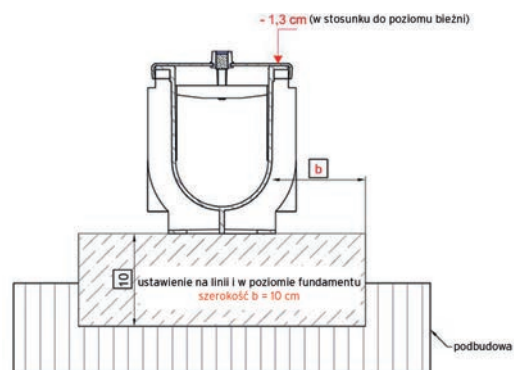
Krok 1: Wybór rodzaju koryt - z wkładkami EPDM / bez wkładek



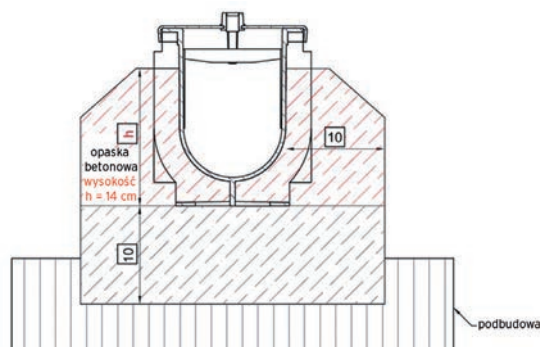
Krok 2: Ułożenie podbudowy



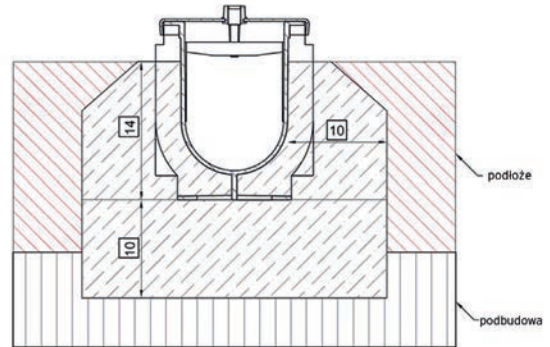
Krok 3: Instalacja koryt i poziomowanie



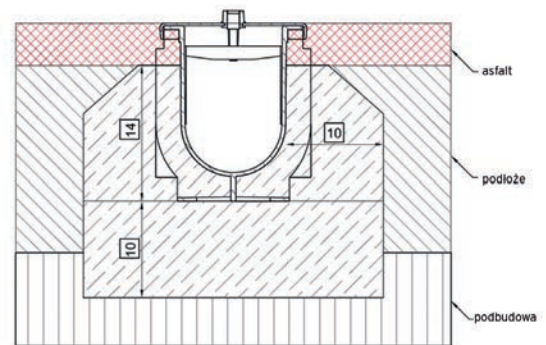
Krok 4: Zabudowa koryt opaską betonową



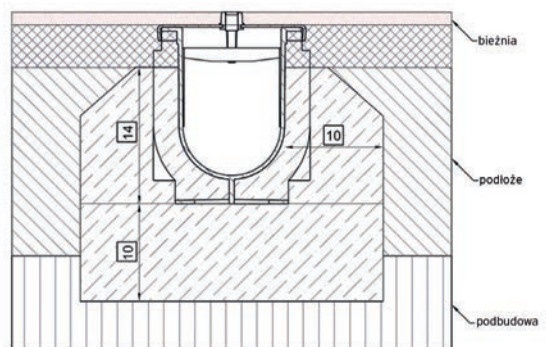
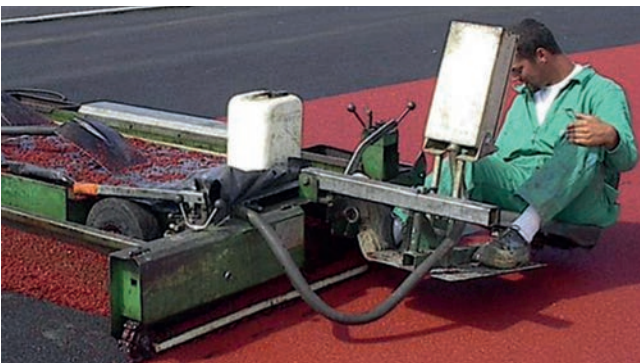
Krok 5: Ułożenie warstwy nośnej



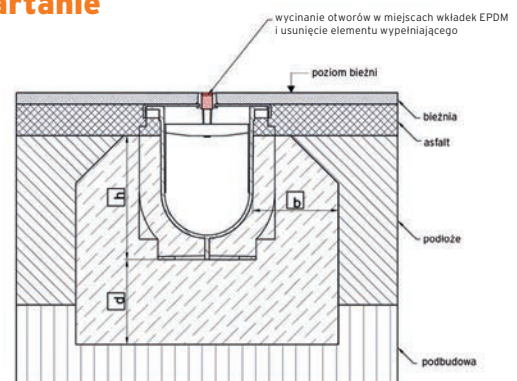
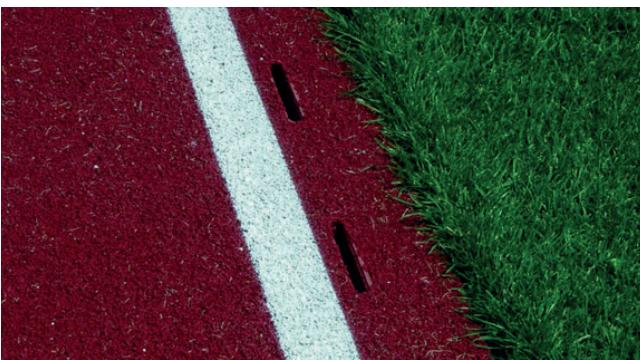
Krok 6: Ułożenie asfaltu



Krok 7: Układanie nawierzchni bieżni (tartan z wkładkami lub bez wkładek EPDM)



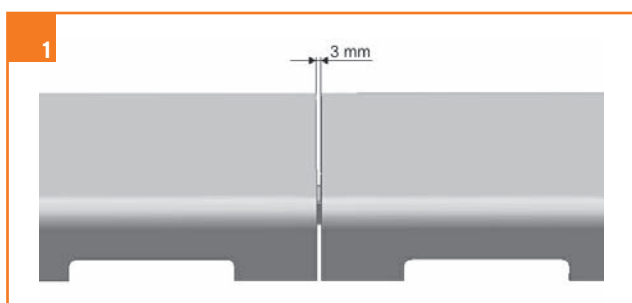
Krok 8: Wycinanie szczelin odwadniających w tartanie



SPORTFIX® WSKAZÓWKI MONTAŻOWE DLA POKRYW

Układanie pokryw

Należy zachować **3 mm odstępy** pomiędzy pokrywami szczelinowymi SPORTFIX®.

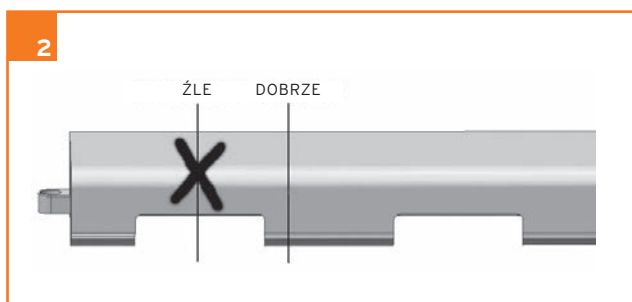


Układanie odbywa się w kierunku ruchu wskazówek zegara. Pokrywy centruje się za pomocą czarnych elementów połączeniowych.

Pokrywy zaślepiające z tworzywa posiadają w dolnej części bolce kotwiące, przy pomocy których pokrywy mocuje się w korytkach.

Przycinanie

Pokrywy z tworzywa można w prosty sposób samodzielnie przycinać na odpowiednią długość przy pomocy piły do drewna. Przy czym miejsce przycięcia **nie może przebiegać w miejscu gdzie występują boczne otwory dopływowe**, w przypadku konieczności należy w taki sposób przyciąć dwie pokrywy, żeby uniknąć przycinania pokrywy w obszarze dopływowym.

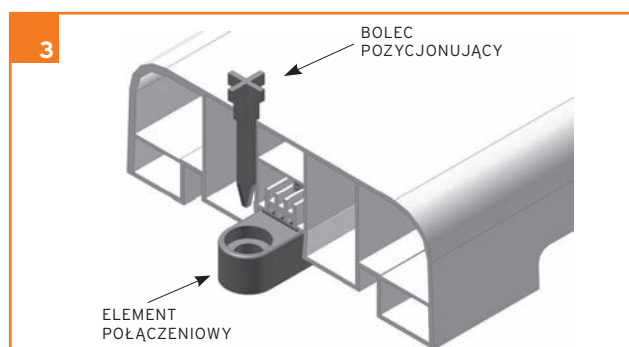


Bolec pozycjonujący

Do montażu w nawierzchni zaplanowanej bez korytek w gruncie pokryw zaślepiające SPORTFIX® można mocować bezpośrednio do nawierzchni przy pomocy oddzielnie dostarczanych bolców pozycjonujących.

Montaż:

Otwory w elementach połączeniowych pokryw wykorzystać jako szablon i w nawierzchni wywiercić odpowiednie otwory o średnicy 8 mm i głębokości 80 mm. Bolec pozycjonujący należy przełożyć przez element połączeniowy i wcisnąć w nawierzchnię. Podczas wciskania bolców elementy połączeniowe powinny płasko leżeć na powierzchni.

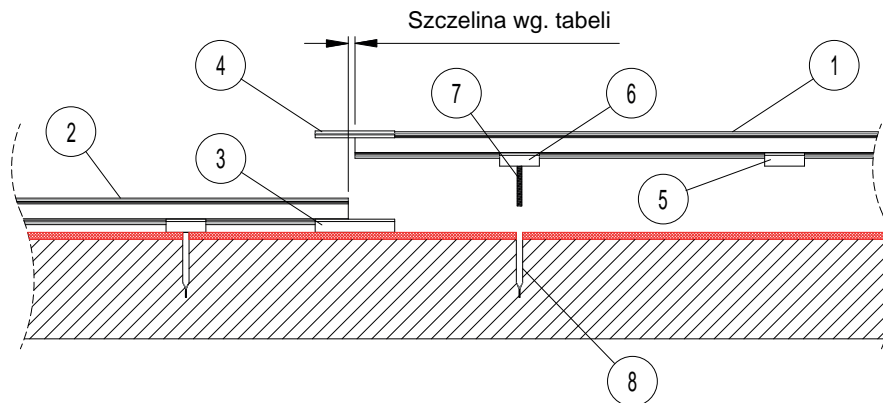


Bolec pozycjonujący i element połączeniowy pokryw przed montażem.

Dodatkowe zabezpieczenie

Pokrywy z tworzywa SPORTFIX® mogą być dodatkowo z mocowane na korytkach otwartych przy pomocy oddzielnie dostarczanych blokad i śrub. Miejsce, w którym montowana jest śruba to otwór w elementach połączeniowych. W celu zabezpieczenia pokrywy wystarczy lekko dokręcić śrubę.

SPORTFIX® WSKAZÓWKI MONTAŻOWE DLA RAM ALUMINIOWYCH



1. Rama aluminiowa prosta, dł. 5 m, 34 szt.
2. Rama aluminiowa łukowa, dł. 5 m, 46 szt.
3. Pokrywa podstawy (długa), L=120 mm, 85 szt.
4. Pokrywa górna, L=120 mm, 85 szt.
5. Pokrywa podstawy (bez otworu), L=60 mm, 250 szt.
6. Pokrywa podstawy (z otworem $\varnothing 7$ mm), L=60 mm, 85 szt.
7. Śruba nierdzewna M6 x 60, 250 szt.
8. Gniazdo śruby (aluminiowe), L=100 mm, 250 szt.

Uwaga:

Podane powyżej ilości odnoszą się do bieżni wykonywanej zgodnie z wytycznymi IAAF

Temperatura powietrza w czasie montażu		Szerokość szczeliny [mm] uzależniona od przewidywanych temperatur powietrza po instalacji					
°F	°C	86°F 30°C	104°F 40°C	122°F 50°C	140°F 60°C		
32	0	1,5	2,0	2,5	3,0		
50	10	1,0	1,5	2,0	2,5		
68	20	0,0	1,0	1,5	2,0		
86	30	0,0	0,5	1,0	1,5		
104	40	0,0	0,0	0,5	1,0		
122	50	0,0	0,0	0,0	0,5		
140	60	0,0	0,0	0,0	0,0		



e-mail: hauraton@hauraton.com.pl

Ramy aluminiowe SPORTFIX® powinny być układane po wewnętrznej stronie bieżni. Montaż należy wykonywać odcinkami, wzdłuż ustalonej trasy. Ramy aluminiowe SPORTFIX® powinny zostać umieszczone równo z oznakowaniem liniowym o szerokości 5 cm, będącym wyznacznikiem pierwszego toru bieżni. Ponieważ rama aluminiowa SPORTFIX® ma 6 cm szerokości, 1 cm będzie zachodził na stronę wewnętrzną bieżni (na boisko).

W ramach przygotowań do montażu ram aluminiowych SPORTFIX® wierce się otwory o głębokości ok. 6 cm w konstrukcji nawierzchni bieżni wiertłem do betonu ($\varnothing 10$ mm). W otwory wpuszcza się dostarczone w zestawie gniazda aluminiowe służące do osadzania trzpieni ustalających trasę ram aluminiowych: wzdłuż prostej potrzebne są 2 mocowania na jeden element ramy aluminiowej rozstawione co ok. 100 cm, a na łuku – 3 mocowania co ok. 66 cm.

Po zamontowaniu pierwszego elementu sąsiadujące odcinki ramy aluminiowej SPORTFIX® mocuje się do podstawy wystającej z pierwszego elementu (patrz pozycja nr 3). Jeśli chodzi o elementy wymienne (bieżni do biegu z przeszkodami, rozbieżni do rzutu oszczepem) podstawa musi znajdować się w jednej płaszczyźnie z krawędzią ramy aluminiowej (nie może wystawać za pierwszy element). W takim wypadku na końcu drugiej ramy aluminiowej SPORTFIX® należy zamontować znajdujący się w zestawie dodatkowy trzpień.

Notatki

HAURATON NA OBIEKTACH W POLSCE

Stadion Lekkoatletyczny Suwałki



- SPORTFIX®** korytka szczelinowe
- SPORTFIX®** zestaw do zabudowy rowów wodnych
- SPORTFIX®** korytka do piaskownic
- SPORTFIX®** krawężniki SOFT
- RECYFIX®**PRO
- SPORTFIX®** studzienka rozdzielcza typ E
- SPORTFIX®** pokrywa z tworzywa
- DRAINFIX®**TWIN system rozsączania
- AQUAFIX®**K15 separator koalescencyjny

Stadion Miejski Nowy Targ



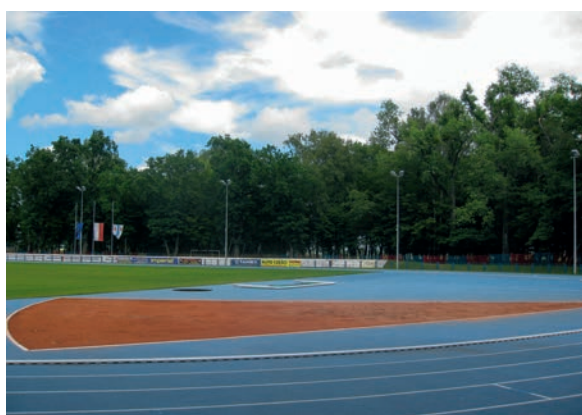
- SPORTFIX®**SUPER, korytka szczelinowe
- SPORTFIX®** pokrywa z tworzywa, prosta
- SPORTFIX®** pokrywa z tworzywa, łukowa
- SPORTFIX®** zestaw do zabudowy rowów wodnych
- SPORTFIX®** korytka do piaskownic

Gminny Ośrodek Sportu i Rekreacji Piaseczno



- SPORTFIX®** ramy aluminiowe
- SPORTFIX®** zestaw do zabudowy rowów wodnych
- SPORTFIX®** korytka do piaskownic

Białogrodzki Ośrodek Sportu i Rekreacji



- SPORTFIX®**SUPER, korytka szczelinowe
- SPORTFIX®** pokrywa z tworzywa, prosta
- SPORTFIX®** pokrywa z tworzywa, łukowa
- SPORTFIX®** krawężniki SOFT
- SPORTFIX®** zestaw do zabudowy rowów wodnych
- SPORTFIX®** korytka do piaskownic

Stadion Miejskiego Ośrodka Sportu i Rekreacji w Mielcu



SPORTFIX® korytka szczelinowe
SPORTFIX® korytka do piaskownic

Stadion Miejski Goleniów



SPORTFIX® korytka szczelinowe
SPORTFIX® zestaw do zabudowy rowów wodnych
SPORTFIX® korytka do piaskownic
SPORTFIX®PRO

Boisko szkolne Pszczela Wola



SPORTFIX® korytka szczelinowe
SPORTFIX® pokrywa z tworzywa
SPORTFIX®STANDARD

Stadion Miejski Górowo Iławieckie



SPORTFIX®PRO
SPORTFIX® korytka do piaskownic

Systemy odwadniania trybun



RECYFIX®PRO

- ✓ korytka z rusztem wykonanym z tworzywa wysokiej jakości.
- ✓ odporne na korozję ruszty:
 - korytka szczelinowe FIBRETEC®: powierzchnia antypoślizgowa, zoptymalizowane hydraulicznie z estetycznymi studzienkami wlotowymi
 - ruszt kratowy GUGI
 - ruszt podłużny żeliwny pokryty powłoką KTL

Dodatkowe rozwiązania

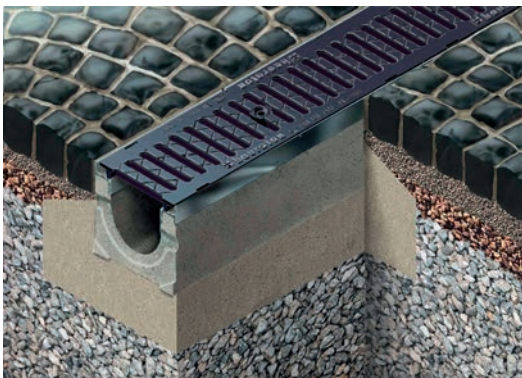
Przykład:

Odwadnianie obszarów krańcowych obiektów sportowych (np. parkingów)



RECYFIX®HICAP®

- ✓ wysoko wydajne korytka odwadniające
- ✓ do stref o dużym obciążeniu
- ✓ brak potrzeby angażowania kosztownego dźwigu czy większych nakładów pracy maszyn

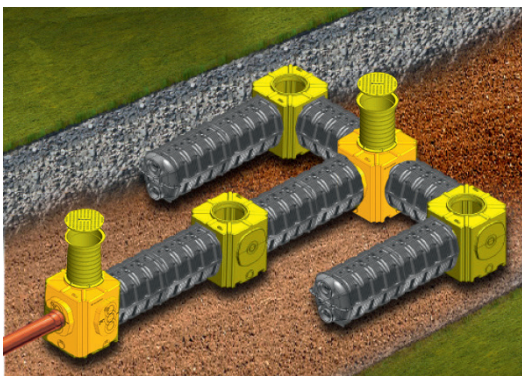


FASERFIX®KS

- ✓ wysokiej jakości materiał - betonowe korpusy i wiele wariantów rusztów
- ✓ wytrzymałe i stabilne
- ✓ doskonałe parametry hydrauliczne

Przykład:

Wyciek wody powierzchniowej



DRAINFIX®TWIN

- ✓ magazynowanie, rozszacanie i retencja wód opadowych
- ✓ system wyposażony w studzienkę wielofunkcyjną, która daje możliwość 100% inspekcji i czyszczenia systemu
- ✓ olbrzymia pojemność magazynowania wody

 **hauraton****HAURATON POLSKA SP. Z O.O.**

UL. OSTROWSKA 398

61-312 POZNAŃ

TEL. 61 66 25 444

hauraton@hauraton.com.plwww.hauraton.com.pl

WYDRUKOWANO W POLSCE
FIRMA HAURATON ZASTRZEGA SOBIE MOŻLIWOŚĆ WPROWADZENIA
ZMIAN WYNIKAJĄCYCH Z POSTĘPU TECHNICZNEGO
005-11.17PL

