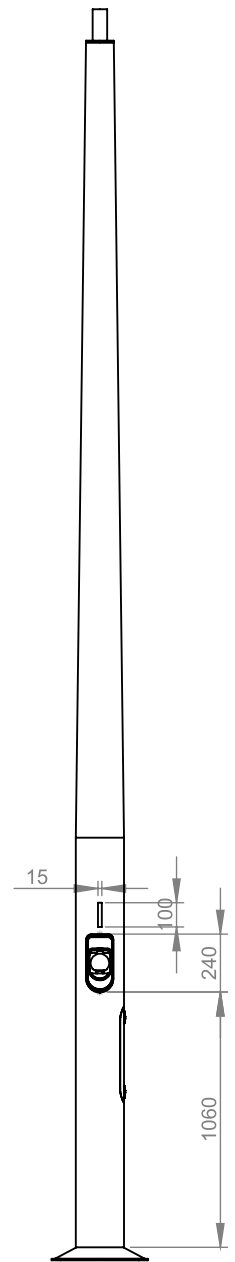
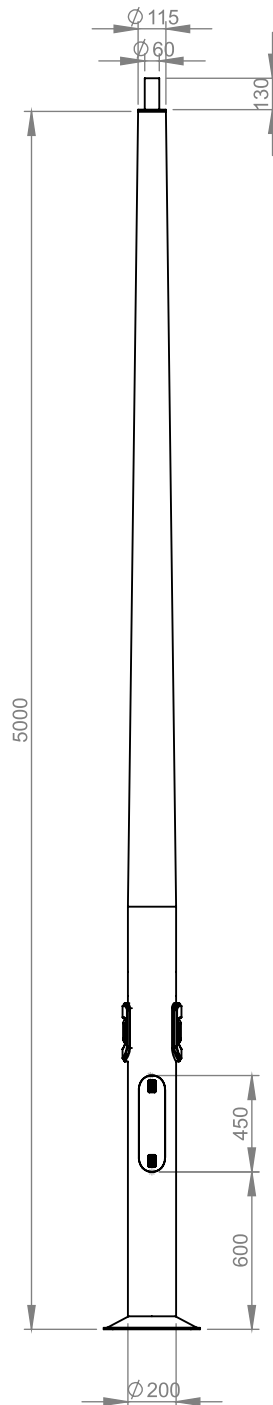
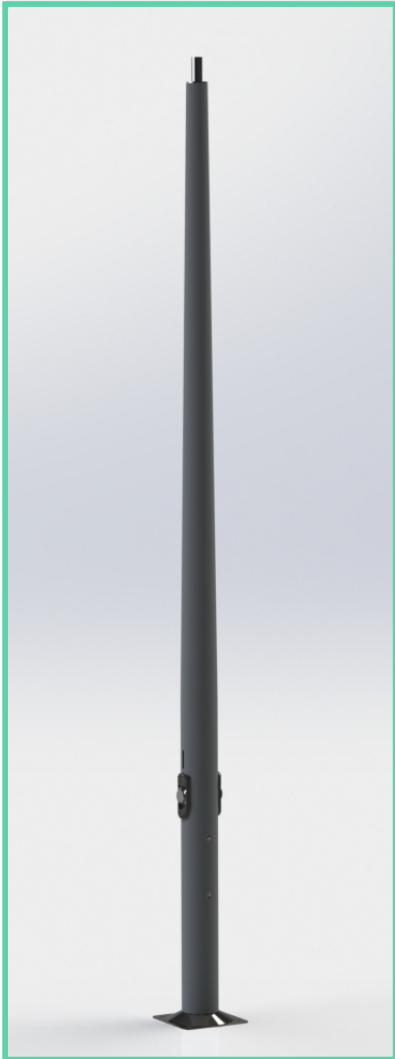


STACJA ŁADOWANIA EV ZABUDOWANA W KOMPOZYTOWYM SŁUPIE OŚWIETLENIOWYM



INFORMACJE TECHNICZNE

Moc ładowania: 1 lub 2 x 7,4 kW, 1 lub 2 x 22kW

Prąd ładowania: 32A

Zasilanie: jedno lub trójfazowe

Gniazda ładowania: 1 lub 2 gniazda Typ2

Autoryzacja: RFID lub aplikacja mobilna

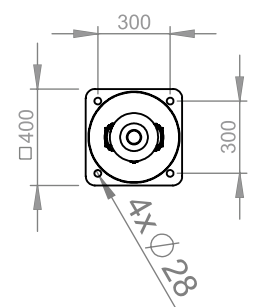
Stopień ochrony: IP 54

Bezpieczeństwo: zabezpieczenie nadprądowe MCB, różnicowoprądowe - RCB klasy B

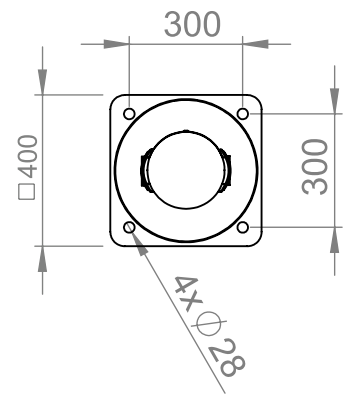
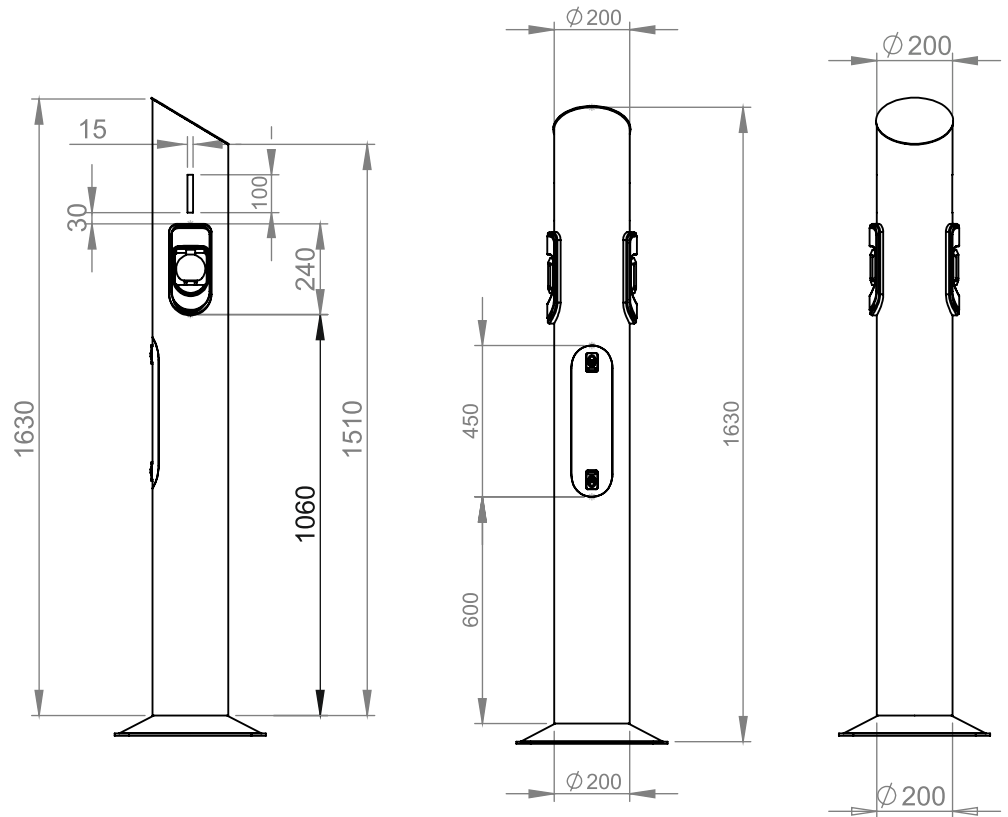
Pomiar energii: licznik MID

Kolor słupa w ofercie standardowej

RAL 7024



STACJA ŁADOWANIA EV ZABUDOWANA W NISKIM SŁUPKU KOMPOZYTYM



INFORMACJE TECHNICZNE

Moc ładowania: 1 lub 2 x 7,4 kW, 1 lub 2 x 22kW

Prąd ładowania: 32A

Zasilanie: jedno lub trójfazowe

Gniazda ładowania: 1 lub 2 gniazda Typ2

Autoryzacja: RFID lub aplikacja mobilna

Stopień ochrony: IP 54

Bezpieczeństwo: zabezpieczenie nadprądowe MCB, różnicowoprądowe - RCB klasy B

Pomiar energii: licznik MID

Kolor słupa w ofercie standardowej

RAL 7024